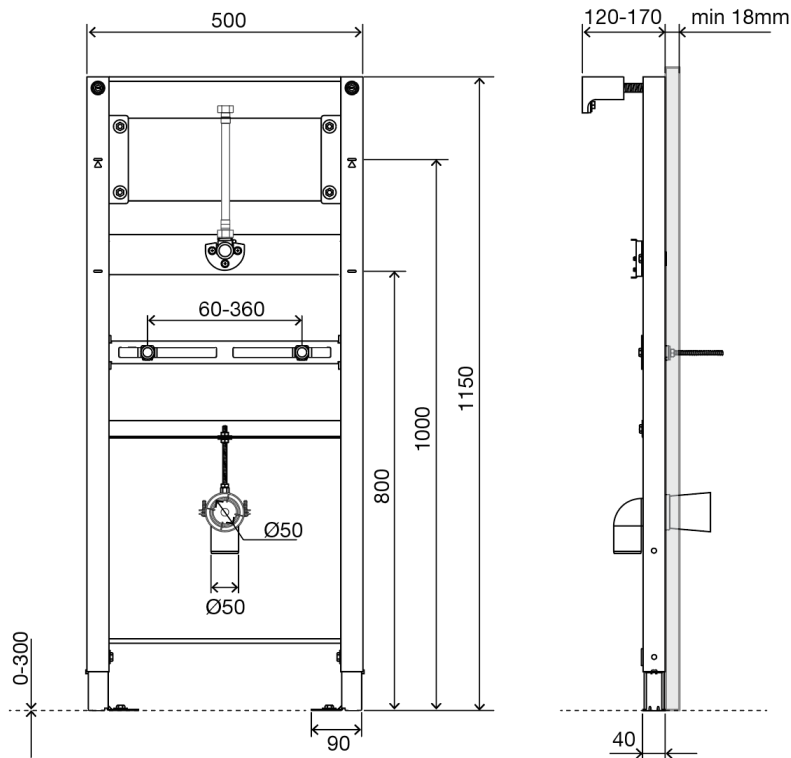


# Ficha Técnica

Estrutura Urinol Sanitarblock



## Identificação do Produto

CC04000136179

- Estrutura Urinol Sanitarblock

## Definição e Aplicação

- Estrutura metálica de suporte de urinois suspensos;
- Fixação à parede e ao chão ou em calha técnica;
- Possibilidade de instalação em paredes de alvenaria ou de gesso cartonado (Espessura mínima de 90mm para instalação em calha técnica, esta medida irá depender sempre do fluxómetro a aplicar).

## Características Técnicas

### Estrutura

- Instalação rápida e fácil através do sistema Fast-Fit;
- Altura regulável (0 – 300 mm);
- Placas de suporte reguláveis em altura;
- Estrutura testada para suportar até 130 kg;
- Instalação por uma pessoa, pés com bloqueio;
- 120mm de espessura.

### Acessórios

- 1 Curva de esgoto  $\varnothing 50/50$ ;
- 1 Emboque  $\varnothing 50$ ;
- 1 Ligação G1/2" (ajustável);
- Placa de madeira regulável.

As medidas apresentadas são em milímetros

# Ficha Técnica

Estrutura Urinol Sanitarblock



## De fixação da estrutura à parede e ao chão

- 4 Parafusos ZN Trefon M8 x 70 rosca parcial
- 4 Anilhas aba larga ZN DIN 9021 M8
- 4 Buchas para estrutura metálica Trefon M8
- 2 Elos de fixação "Fast-Fit"

## Garantias

Consulte os termos de garantia que se encontram disponíveis em [www.oli-world.com](http://www.oli-world.com)

## Observações

Estão disponíveis produtos similares. Para mais informação consultar o catálogo de Sistemas de Instalação Sanitária OLI ou no site [www.oli-world.com](http://www.oli-world.com)