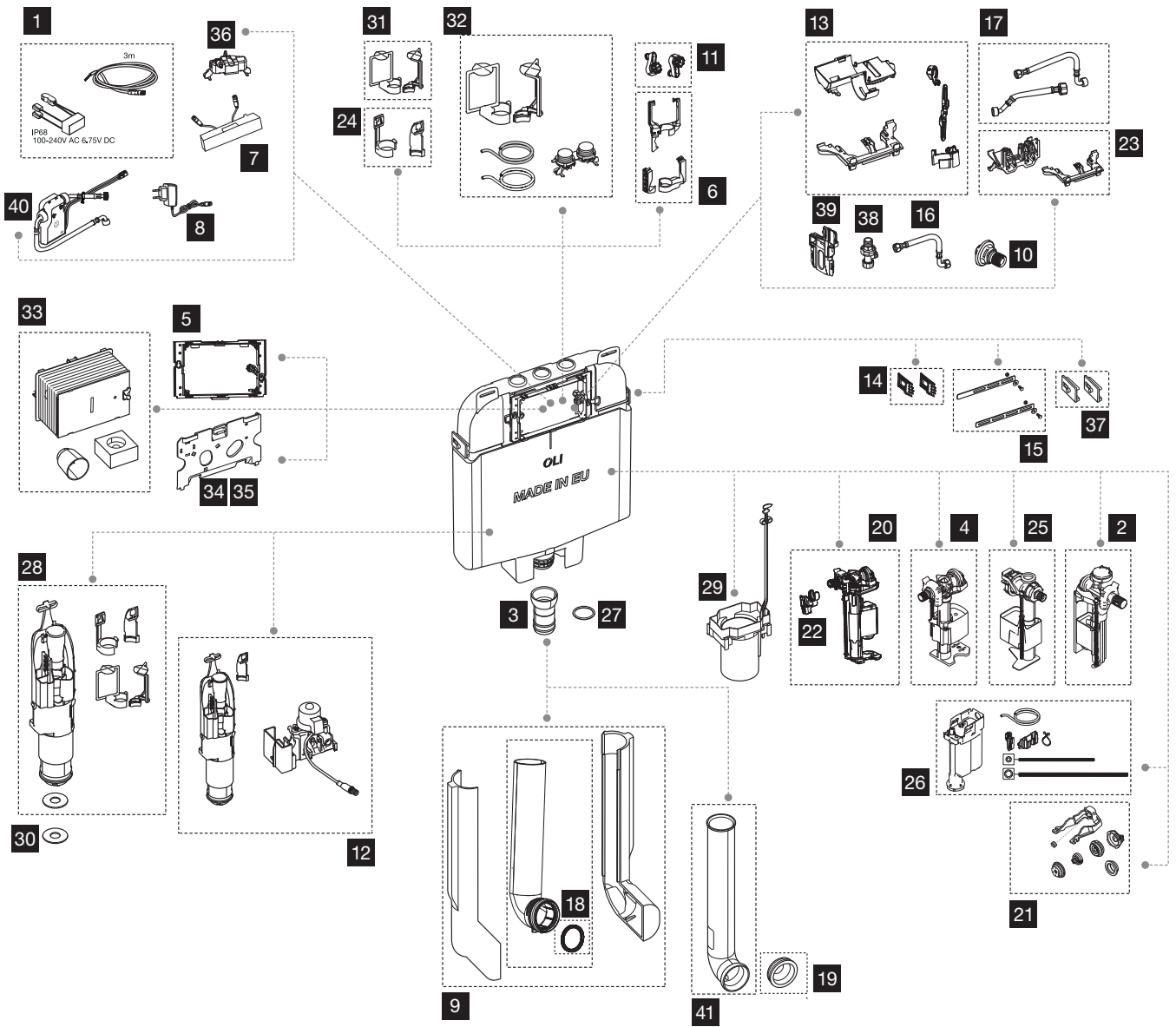


OLI74 PLUS



Inspired by water...

NRO.	CÓDIGO	DESCRIPCION	CT. CÓDIGO
1	878674	TRANSFORMADOR DE CORRIENTE 100-240/7V	1
2	883111	AG104 PLUS 3/8P	1
3	049504	TUBO ARTICULADO CON JUNTA TÓRICA	1
4	882654	AZOR 3/8" OLIPURE	1
5	011195	BASE PARA CAJA PROTECTORA	1
6	074745	ANCLAJES DE LA VÁLVULA DE DESCARGA CAP HYDROBOOST/CAP AC	1
7	878680	SENSOR CAPACITIVO NO-TOUCH	1
8	878676	CARGADOR	1
9	887867	TUBO DE DESCARGA COMPLETO >2023 D55X260 + JUNTA + ESPUMA	1
10	878675	CONEXIÓN AZOR PARA HYDROBOOST	1
11	011150	FIJADORES DEL PULSADOR (2X)	2
12	077754	KIT CONVERSIÓN ELECTRÓNICO OLI74 PLUS	1
13	036936	JUEGO DEL SISTEMA ELECTRÓNICO < 2014	1
14	006973	FIJACIÓN PARA ESTRUCTURA SANITARBLOCK (10X)	10
15	021210	KIT DE FIJACIÓN SIN MARCO (2X)	2
16	033424	LATIGUILLO FLEXIBLE 3/8 / 3/8 X 190	1
17	878851	TUBERIA FLEXIBLE (TURBINA)	1
18	101753	JUNTA DE TUBO DE DESCARGA Ø 45 (5X)	5
19	021209	JUNTA DE TUBO DE DESCARGA Ø40/45 < 2023 VERSIÓN DIRECT (5X)	5
20	091096	FLOTADOR AZOR PLUS 3/8	1
21	012001	JUEGO DE MEMBRANA Y PALANCA AZOR	1
22	125350	SOPORTE DE LA VÁLVULA DE LLENADO	5
23	011973	BLOQUE DE PALANCA	1
24	011440	ANCLAJES DE LA VÁLVULA DE DESCARGA MECÁNICA	1
25	882495	FLOTADOR NANO PLUS 3/8"	1
26	181713	KIT OLIPURE	1
27	021212	JUNTA TÓRICA Ø37 (5X)	5
28	002992	VÁLVULA DE DESCARGA	1
29	026701	GUÍA DE LA VÁLVULA DE DESCARGA	1
30	883028	JUNTA DE VÁLVULA DE DESCARGA 60X23.8X2.7 (5X)	5
31	878811	ANCLAJES DE VÁLVULA DE DESCARGA NEUMÁTICA	1
32	601527	KIT CONVERSIÓN NEUMÁTICO OLI74 PLUS	1
33	026698	CAJA PROTECTORA >2009	1
34	053424	PLACA PROTECTORA <2009	1
35	021271	PLACA PROTECTORA >2009	1
36	878681	BLOQUE DEL SERVOMOTOR	1
37	006971	FIJACIÓN SIMFLEX (10X)	10
38	011972	VÁLVULA DE CIERRE	1
39	878679	SOPORTE DE TURBINA	1
40	878677	TURBINA CON TUBOS FLEXIBLES	1
41	021266	TUBO DE DESCARGA D56X360 <2023 VERSIÓN DIRECT + JUNTA	1