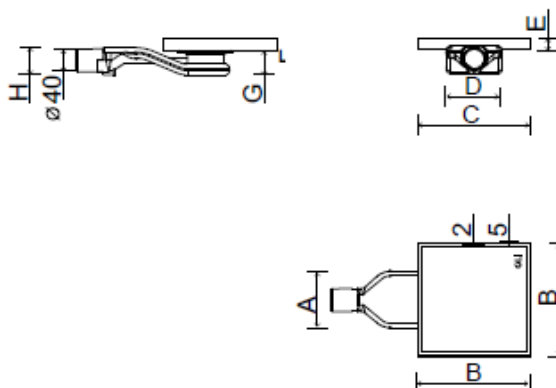
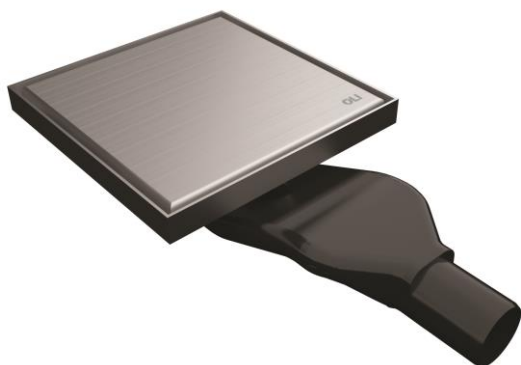


Ficha Técnica

Rejilla/sumidero OLIFILO SQUARE para plato de ducha de obra



A	B	C	D	E	F	G	H
100	200	200	98	20	63	43	48

Identificación del producto

300360

- Olifilo Square 20

Definición y uso

- Rejilla/Sumidero para plato de ducha de obra con sifón 360° con rejilla cuadrada.

Características Técnicas

- Sifón de polipropileno de rotación de 360°
- Caudal de 0,6 L/s
- Cuerpo de acero inoxidable 304
- Diámetro de salida del sifón 40 mm
- Parrilla de acero inoxidable mate 304 (200x200 mm)

Garantía

- Garantía de dos (2) años, de acuerdo con las condiciones generales de venta, a partir de la fecha de compra del producto.
- La garantía solo es válida si se instala correctamente, de acuerdo con las instrucciones que acompañan a cada producto.

Observaciones

- Disponemos de productos similares. Para más información, consulte nuestro catálogo de sistemas de instalación sanitaria o nuestra página web www.oli-world.es

Las medidas mostradas son en milímetros.