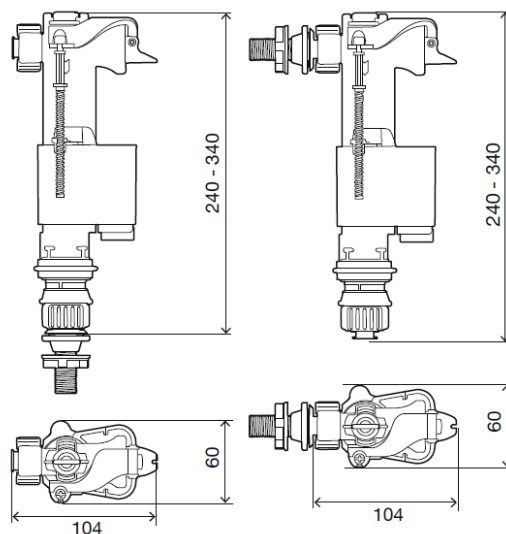
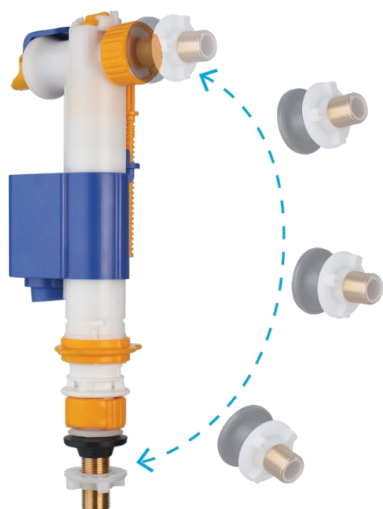


Ficha Técnica

IVC100 PLUS



Identificación de Producto

883706

- IVC100 PLUS 3/8" latón - caja

Definición y Aplicación

- Válvula dual, de entrada lateral o inferior, para llenado de cisterna cerámica con conexión de 3/8". Entrada de agua retardada para evitar mezclar el agua que sale con el agua que entra en la cisterna.

Características Técnicas

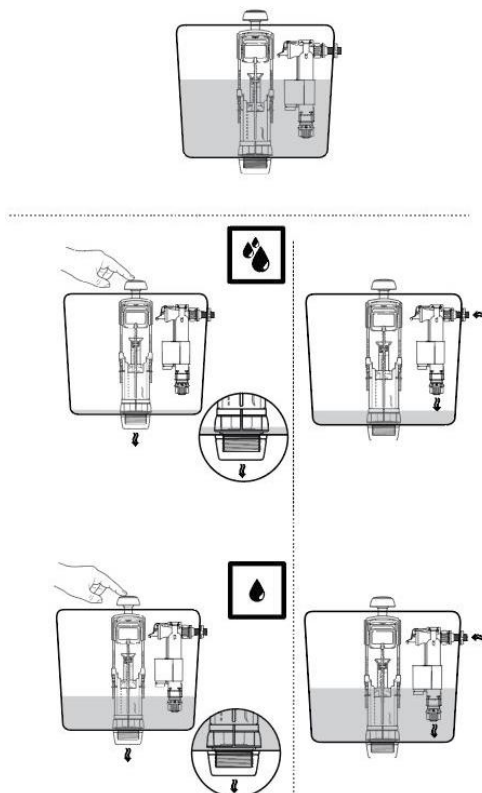
Válvula de entrada

- Llenado retardado (comienza después de que la válvula de descarga esté en posición cerrada)
- Conexión lateral o inferior con la misma válvula de entrada.
- Reducidas dimensiones
- Altura ajustable para la conexión inferior
- Válvula silenciosa
- Fácil mantenimiento
- Sistema de contra-presión
- Filtro integrado. Limpieza sin desconectar la red de agua

Propiedades de funcionamiento hidráulico

- Presión dinámica: 0.1 – 10 bar
- Presión estática: 16 bar

Milimeters measures



La válvula dual de llenado IVC100 PLUS, con Sistema de apertura retardado, solo se abre después de que la válvula de descarga se cierre. Este Sistema permite un ahorro de agua de 0,5 litros en cada descarga, resultando un ahorro medio diario de 9 litros de agua.

Garantía

Diez (10) años de garantía de acuerdo con los términos generales de venta, comenzando desde la fecha de compra del product.

Si el product no está correctamente instalado la garantía no es válida.

Obstervaciones

Hay disponibles productos similares. Por favor, para más información consulte nuestro catálogo de Sistemas de Instalación Sanitarios en nuestra web: www.oli-world.com/es