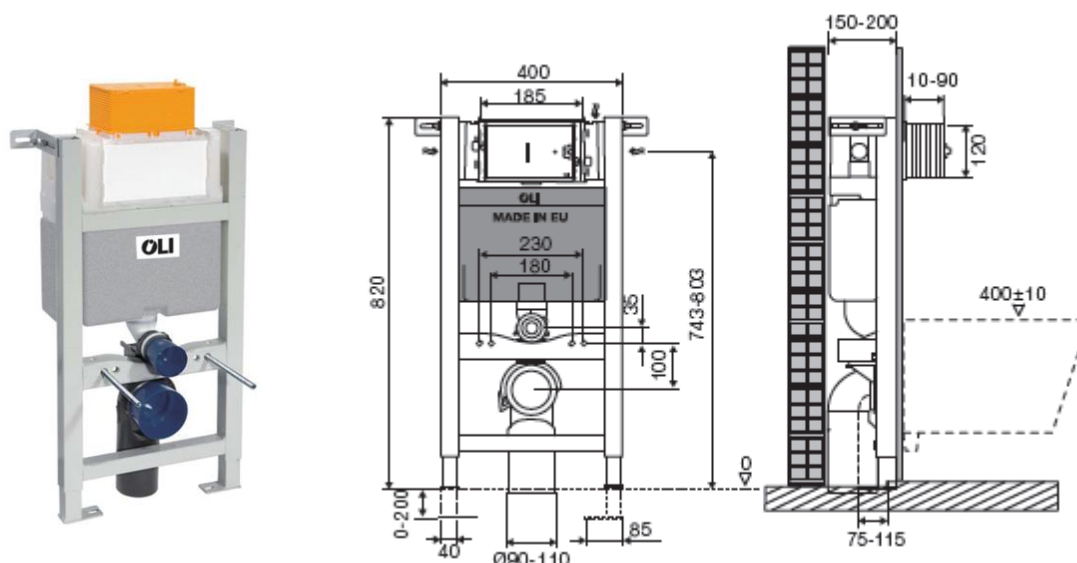


Scheda Tecnica

Expert Plus Sanitarblock 820 Meccanica



Identificazione di Prodotto

721703

- Cassetta Expert Plus Sanitarblock 820 doppio scarico ad azionamento meccanico con possibilità di montaggio del comando superiore o frontale

Definizione e Applicazione

- Struttura pre-assemblata per l'installazione di sanitari sospesi in pareti miste in muratura o cartongesso
- Compatibile con tutti i sanitari presenti in commercio

Caratteristiche Tecniche

Struttura

- Metallica altezza 820mm, con spessore 1,5mm e resistente alla corrosione
- Installazione facile e veloce grazie al sistema Fast Fit
- Spessore minimo 150mm regolabile fino a 200mm
- Piedini regolabili in altezza (0-200 mm);
- Curva di scarico regolabile in profondità
- Struttura testata per 400kg

Cassetta

- Doppio scarico 6/3 litri con possibilità di regolazione 7/3 litri
- Su richiesta versione settata 4/2,6 litri
- Possibilità di montaggio placca di comando superiore o frontale (viene fornita di serie montata frontalmente)
- Rivestimento in polistirolo (EPS) per evitare la condensa dovuta all'escursione termica tra temperatura acqua e ambiente
- Installazione facile e veloce
- Semplice accesso ai componenti interni in caso di manutenzione
- Contenitore cassetta in Polipropilene (PP) molto resistente alle sollecitazioni meccaniche ed infrangibile a temperatura ambiente
- Galleggiante AZOR PLUS silenzioso, permette di risparmiare 0,5L di acqua ad ogni scarico grazie al sistema di caricamento ritardato, certificato in ottemperanza alla norma NF categoria classe I di rumorosità
- Certificata a norma NF/DIN/KIWA/WRAS/WSD standard
- Marcatura CE EN14055
- Classe "A" di efficienza energetica per il risparmio idrico secondo le richieste dell'ente ANQIP
- Kit pneumatico disponibile – cod. 556807

Misure in millimetri

Incluso

- 1 Manicotto \varnothing 90 x 250
- 1 Guarnizione manicotto \varnothing 125
- 1 Morsetto e Cannotto \varnothing 45 x 180
- 1 Adattatore \varnothing 90/110
- 1 Box di protezione
- 1 Rubinetto d'arresto G 1/2"
- 1 Spugna di protezione per rubinetto d'arresto
- 1 Curva di scarico \varnothing 90 x 230
- 1 Tappo di protezione \varnothing 90
- 1 Tappo di protezione \varnothing 45

Per il fissaggio della struttura

- 4 Viti galvanizzate M8x60
- 4 Rondelle galvanizzate M8 DIN 9021
- 2 Fissaggi Fast Fit

Per il fissaggio del sanitaria

- 2 Barre filettate M12
- 2 Dadi M12
- 2 Protezioni per barre filettate
- 2 Coppelle
- 2 Rondelle di centratura
- 2 Rondelle Zn \varnothing 34

Garanzia

- Dieci (10) anni di garanzia, secondo I termini generali di vendita, a partire dalla data di acquisto del prodotto
- Se il prodotto non viene installato correttamente la garanzia non è valida

Osservazioni

- Ci sono prodotti simili disponibili. Per maggiori informazioni consultare il nostro catalogo generale sistemi bagno oppure consultare il sito www.oli-world.com