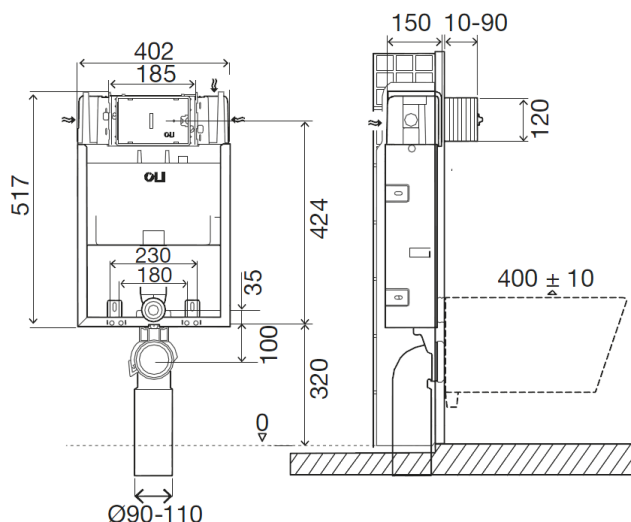


Ficha Técnica

Expert Plus Simflex 820 Mecânico



Identificação do Produto

CR13000076456

- Autoclismo Expert Plus Simflex 820 Mecânico

Definição e Aplicação

- Estrutura pré-montada de encastrar em paredes de alvenaria, para a instalação de louça sanitária suspensa;
- Aplicação de placa de comando frontal ou superior; Para aplicação superior das placas: Glam, Narrow, Globe e Plain, adquirir Kit Mecânico para aplicação superior (vendido em separado);
- Para aplicação superior confirmar cotas mínimas necessárias;
- Produto indicado para aplicações baixas;

Características Técnicas

Estrutura

- Metálica, galvanizada, resistente à corrosão

Autoclismo

- Dupla Descarga de fábrica a 6/3 litros (ajustável para 4/2 e 7/3 litros)
- Acionamentos: Mecânico (versão fábrica) ou Pneumático (mediante aplicação de Kit de conversão);
- Compatível com o sistema OLIPURE (Kit adquirido em separado)
- Trabalha com uma pressão de rede entre 0,1 a 16 Bar
- Tanque em polipropileno (PP), material extremamente resistente à temperatura ambiente;
- 150mm de espessura
- Algumas versões são certificadas segundo as normas: SAI-WATERMARK/SINTEF/NF/BELGAQUA;
- Marcação CE: EN 14055;
- Equipado com torneira de bóia Plus (retardadora, que só abre após fecho da válvula de descarga, permitindo sempre uma poupança de água extra), silenciosa (NF classe 1)
- Fornecido com isolamento anti-condensação e acústico

Classe A em termos de eficiência hídrica, em conformidade com as exigências do organismo ANQIP

Acessórios

- 1 Tubo de evacuação \varnothing 90 x 250
- 1 Vedante para tubo de evacuação \varnothing 125
- 1 Tubo de ligação \varnothing 45 x 180
- 1 Emboque \varnothing 45
- 1 Caixa de proteção
- 1 Torneira de esquadria G 1/2"
- 1 Esponja de proteção de torneira de esquadria
- 1 Curva de descarga de sanita \varnothing 90 / 90 L230
- 1 Adaptador \varnothing 90 / 90/110
- 1 Tubo descarga \varnothing 56 x 165
- 1 Proteção tubo \varnothing 90
- 1 Proteção tubo \varnothing 45

De fixação da estrutura à parede e ao chão

- 6 Parafusos ZN tirefon M8 x 60
- 6 Anilhas aba larga ZN DIN 9021 M8
- 6 Buchas para estrutura metálica
- 2 Elos de fixação rápida
- 2 Golpilhas

De fixação da sanita à estrutura

- 2 Varões roscados
- 2 Mangas para varões roscados
- 2 Campânulas de proteção
- 2 Anilhas plásticas de fixação à sanita
- 2 Porcas M12
- 2 Anilhas \varnothing 34

Garantias

- Consulte os termos de garantia em www.oli-world.com

Observações

- Estão disponíveis produtos similares. Para mais informação consultar o catálogo de Sistemas de Instalação Sanitária OLI ou no site www.oli-world.com