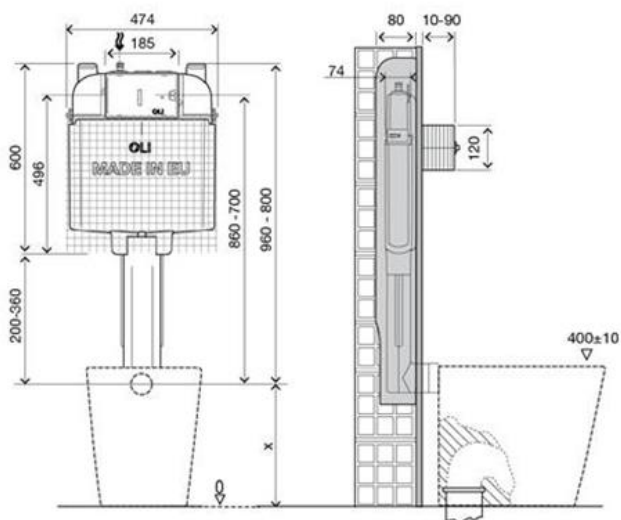


Ficha técnica

OLI74 Plus electrónica



dimensions in millimetres

Identificación del producto

077715

- OLI74 Plus electrónica.

Definición y uso

- Cisterna de descarga a ser instalada en la pared y combinada con utilidades sanitarias de suelo.
- Exclusiva para placas de control electrónicas por infrarrojo: Electra III, Electra II, Electra I.

Características técnicas

- Descarga dual 6/3 litros (regulable a 7/3 litros).
- Activación electrónica.
- Presión de trabajo de 0,1 a 16 bar.
- Resistencia a la humedad atmosférica (Hr < 90 %).
- Cisterna de polipropileno (PP) extremadamente resistente e inalterable al estrés térmico.
- Cisterna certificada de acuerdo con las normas KIWA/SABS/SAI/WRAS (Plan Asesor para la Regulación del Agua).
- Certificado CE EN 14055 CL1.
- Equipada con la válvula de entrada Azor Plus, con recarga de acción retardada (ahorra hasta 9 litros de agua al día) y silenciosa clase 1 NF certificada.
- Provista de revestimiento anticondensación.
- Clase «A» en ahorro de agua de acuerdo con los requisitos de la ANQIP (Asociación Nacional para la Calidad en las Instalaciones Prediales).

Accesorios:

- 1 tubo de descarga \varnothing 56 x 360.
- 1 cierre para tubo de descarga \varnothing 40/45.

Medidas en milímetros

Ficha técnica

OLI74 Plus electrónica



- 1 caja protectora.
- 1 válvula de cierre G 1/2".
- 1 esponja protectora para la válvula de cierre.
- 2 placas de metal para fijación.
- 1 cubierta protectora para el tubo de descarga en BPA.

Material de fijación para placas metálicas:

- 2 tornillos ZN M5x16.
- 2 arandelas ZN M5.
- 2 tuercas M5.

Garantía

- Garantía de diez (10) años, de acuerdo con las condiciones generales en la cisterna y en la estructura. Dos (2) años en el mecanismo de activación electrónica, a partir de la fecha de compra del producto.
- Si el producto no se instala adecuadamente, la garantía no será válida

Observaciones

- Disponemos de productos similares. Para más información, consulte nuestro catálogo de sistemas de instalación sanitaria o nuestra página web: www.oli-world.es