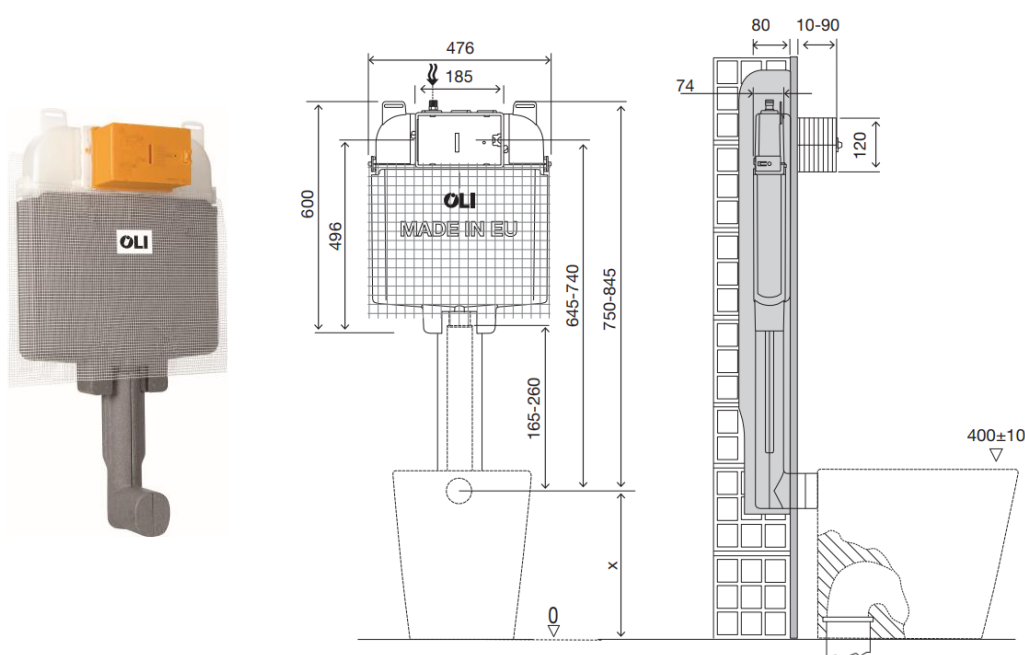


Scheda Tecnica

OLI74 Plus Elettronica



Identificazione di prodotto

077715

- OLI74 Plus Elettronico

Definizione e Applicazione

- Cassetta da incasso compatibile con tutti i tipi di sanitari a pavimento
- Azionamento tramite Sistema infrarosso con placca: Electra III; Electra II; Electra I

Caratteristiche Tecniche

Cassetta

- Doppio scarico 6/3 litri
- Azionamento Elettronico
- Cassetta in Polipropilene (PP) ad alta resistenza e inalterabile agli stress termali
- Cassetta certificate KIWA/SABS/SAI/WRAS/WSD/UPC standard
- Marcatura CE EN 14055 CL1
- Galleggiante AZOR PLUS silenzioso, permette di risparmiare 0,5L di acqua ad ogni scarico grazie al sistema di caricamento ritardato, certificato in ottemperanza alla norma NF categoria Classe I di rumorosità
- Fornita con foderina anti condensa e rete per l'intonaco
- Classe "A" di efficienza idrica in ottemperanza con i requisiti di autorità ANQIP

Proprietà di funzionamento idraulico

- Pressione di rete da 0,1 a 16 bar
- Resistente all'umidità atmosferica (Hr <90%)

Misure in millimetri

Incluso

- 1 Motore elettrico
- 1 Tubo di risciacquo ø 56 x 260
- 1 Guarnizione per tubo di risciacquo ø45
- 1 Box di protezione
- 1 Rubinetto d'arresto G ½"
- 1 Spugna di protezione per rubinetto d'arresto
- 2 Squadrette in metallo per il fissaggio
- 1 Protezione EPS per il tubo di risciacquo

Garanzia

- Dieci (10) anni di garanzia secondo I termini generali di vendita. Due (2) anni di garanzia per I component elettronici, a partire dalla data di acquisto del prodotto.
- Se il prodotto non è installato correttamente la garanzia non è valida.

Osservazioni

- Ci sono prodotti simili disponibili. Per ulteriori informazioni consultare il nostro catalogo Sistemi bagno oppure far riferimento al sito www.oli-world.com/it/