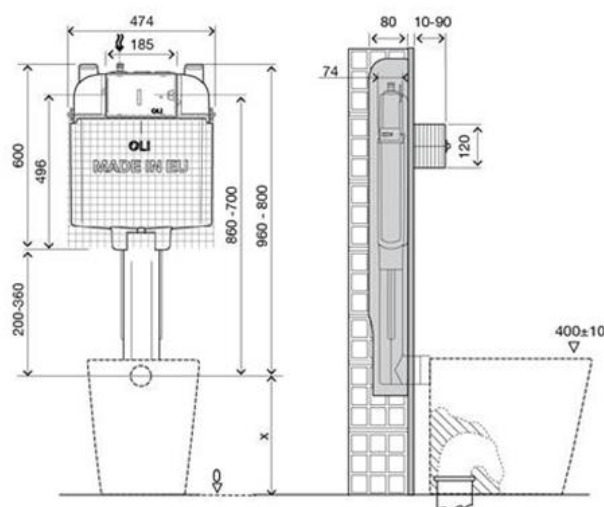


# Ficha técnica

OLI74 Plus neumática



dimensiones en milímetros

## Identificación del producto

601602

- OLI74 Plus neumática.

## Definición y uso

- Cisterna empotrada combinada con utilidades sanitarias de suelo.

## Características técnicas

- Descarga dual 6/3 litros (regulable a 7/3 litros).
- Activación neumática.
- Presión de trabajo de 0,1 a 16 bar.
- Resistencia a la humedad atmosférica (Hr < 90 %).
- Cisterna de polipropileno (PP) extremadamente resistente e inalterable al estrés térmico.
- Cisterna certificada de acuerdo con las normas KIWA/SABS/SAI/WRAS (Plan Asesor para la Regulación del Agua).
- Certificada CE EN 14055 CL1.
- Equipada con la válvula de entrada Azor Plus, con recarga de acción retardada (ahorra hasta 9 litros de agua al día) y silenciosa clase I NF certificada.
- Suministrada con revestimiento anticondensación.
- Clase A en ahorro de agua de acuerdo con los requisitos de la ANQIP (Asociación Nacional para la Calidad en las Instalaciones Prediales).
- Posibilidad de activación neumática a 2,5 metros de la cisterna.

### Accesorios:

- 1 tubo de descarga  $\varnothing$  56 x 360.
- 1 cierre para tubo de descarga  $\varnothing$  40/45.
- 1 caja protectora.

Medidas en milímetros

# Ficha técnica

OLI74 Plus neumática



- 1 válvula de cierre G 1/2".
- 1 esponja protectora para válvula de cierre.
- 2 placas de metal para fijación.
- 1 cubierta protectora para el tubo de descarga en BPA.

#### Material de fijación para placas metálicas:

- 2 tornillos ZN M5x16.
- 2 arandelas ZN M5.
- 2 tuercas M5.

## Garantía

- Diez (10) años de garantía, de acuerdo con las condiciones generales de venta, a partir de la fecha de compra del producto.
- Si el producto no se instala adecuadamente, la garantía no será válida.

## Observaciones

- Ponga especial atención a las distintas placas de control, ya que podrían no ser compatibles con todos los grosores de pared. Consulte la tabla de compatibilidad en el catálogo.
- Disponemos de productos similares. Para más información, consulte nuestro catálogo de sistemas de instalación sanitaria o nuestra página web [www.oli-world.es](http://www.oli-world.es)