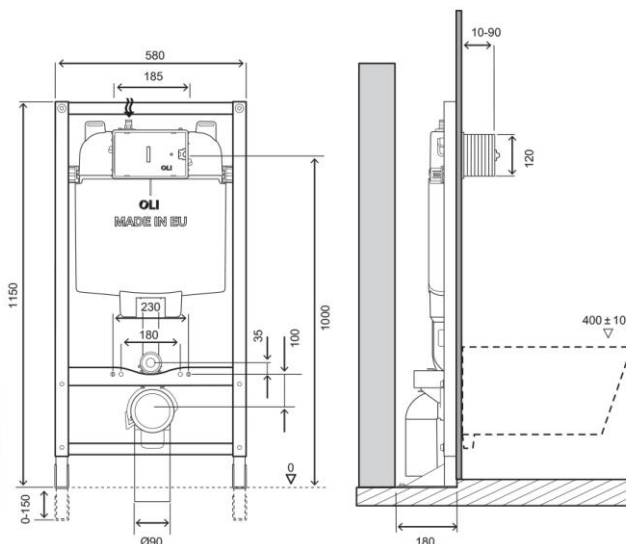


Ficha técnica

OLI74 Plus mecánica Sanitarblock Autoportante OLIPURE



OLIpure®



Identificación del producto

152979

- OLI74 Plus mecánica Sanitarblock Autoportante.

Definición y uso

- Estructura premontada a ser fijada al suelo solo para instalaciones en paredes ligeras.
- Compatible con todos los inodoros suspendidos.
- Sistema de almacenamiento cerrado con un limpiador que se coloca dentro de la cisterna.

Características técnicas

Estructura:

- Estructura tubular pintada resistente a la corrosión.
- Altura regulable de 0 a 150 mm.
- Curva de desagüe con profundidad regulable.
- Soporta hasta 400 kg de carga.

Medidas en milímetros

Cisterna:

- Descarga dual 6/3 litros (regulable a 7/3).
- Activación mecánica.
- Presión de trabajo de 0,1 a 16 bar.
- Resistencia a la humedad atmosférica (Hr < 90 %).
- Cisterna de polipropileno (PP) extremadamente resistente e inalterable al estrés térmico.
- Cisterna certificada de acuerdo con las normas KIWA/SABS/SAI/WRAS (Plan Asesor para la Regulación del Agua).
- Certificado CE EN 14055 CL1.
- Equipada con la válvula de entrada Azor Plus, con recarga de acción retardada (ahorra hasta 9 litros de agua al día) y silenciosa clase 1 NF certificada.
- Provisto de revestimiento anticondensación.
- Clase «A» en ahorro de agua de acuerdo con los requisitos de la ANQIP (Asociación Nacional para la Calidad en las Instalaciones Prediales).

Sistema OLIpure

- Relleno a través de la placa de accionamiento compatible
- Compatible con todos los detergentes de WC existentes en el mercado (con excepción de los que contengan ácido clorhídrico)
- Capacidad de almacenamiento: 450ml
- Dosis controlada: 2ml por descarga
- Circuito cerrado: No hay contaminación del agua en el interior de la cisterna.

Accesorios:

- 1 tubo de descarga \varnothing 90 x 250.
- 1 cierre para tubo de descarga \varnothing 125.
- 1 tubo conector \varnothing 45 x 180.
- 1 cierre de goma para inodoro \varnothing 45.
- 1 caja protectora.
- 1 válvula de cierre G $\frac{1}{2}$ ".
- 1 esponja protectora para válvula de cierre.
- 1 curva de descarga \varnothing 90 / 90 L230.
- 1 adaptador \varnothing 90 / 90/110.
- 1 tubo protector \varnothing 90.
- 1 tubo protector \varnothing 45.

Material de fijación para estructura de pared:

- 6 cojinetes para estructura de metal.

Material de fijación para el montaje de la taza en la estructura:

- 2 varillas roscadas M12.
- 2 tuercas M12.
- 2 protecciones para varillas roscadas.
- 2 cubiertas protectora.
- 2 arandelas de centrado para el lavabo.
- 2 arandelas Zn \varnothing 34.

Ficha técnica

OLI74 Plus mecánica Sanitarblock Autoportante OLIPURE



Garantía

- Garantía de diez (10) años, de acuerdo con las condiciones generales de venta, a partir de la fecha de compra del producto.
- Si el producto no se instala adecuadamente la garantía no será válida.

Observaciones

- Disponemos de productos similares. Para más información, consulte nuestro catálogo de sistemas de instalación sanitaria o nuestra página web www.oli-world.es