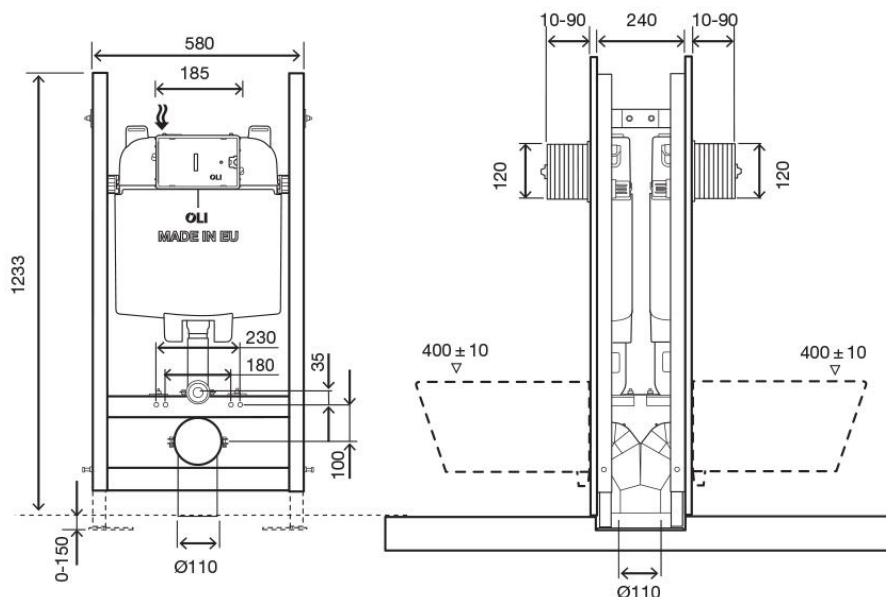


Scheda Tecnica

OLI74 Plus Sanitarblock Autoportante doppia Meccanica



Identificazione di Prodotto

600859

- OLI74 Plus Sanitarblock autoportante doppia Meccanica

Definizione e Applicazione

- Struttura Autoportante con doppia cassetta OLI74 Plus per servire due WC contrapposti
- Per l'installazione in pareti leggere in cartongesso
- Compatibile con tutti i sanitari sospesi presenti in commercio

Caratteristiche Tecniche

Struttura

- Struttura in tubolare verniciata spessore 1,5mm, resistente alla corrosione
- Piedini regolabili in altezza (0 - 150mm)
- Struttura testata per 400kg

Cassetta

- Doppio scarico 6/3 litri (pre-regolato in fabbrica)
- Possibilità di settaggio: 5/3 4,5/3 4/2,6 4/2 3,5/2,5 3/2
- Attivazione meccanica
- Pressione d'esercizio tra 0,1 e 16 bar
- Resistenza all'umidità atmosferica (Hr <90%).
- Cassetta in Polipropilene (PP) ad alta resistenza meccanica e inalterabile agli stress termici
- Cassetta certificate secondo KIWA/SABS/SAI/WRAS/WSD/UPC standard
- Marcatura CE EN 14055 CL1
- Equipaggiata con galleggiante AZOR PLUS, con caricamento ritardato (è in grado di risparmiare 0,5L di acqua ad ogni scarico, circa 9L di acqua al giorno) silenzioso secondo la certificazione NF standard categoria Classe I
- Fornita con foderina anti-condensa
- Classe "A" di efficienza idrica secondo i requisiti di autorità ANQIP

Misure in millimetri

Incluso

- 2 Manicotti ø 110 x 250
- 2 Guarnizioni ø 125
- 2 Cannotti ø 40
- 2 Guarnizioni ø 40
- 2 Box di protezione
- 2 Rubinetti d'arresto G ½"
- 2 Spugne di protezione per rubinetto d'arresto
- 1 Curva di scarico "Y" ø 110
- 2 Tubi di risciacquo ø 56 x 165

Per il fissaggio della struttura

- 8 Viti auto-filettanti ZN3
- 8 Rondelle ZN DIN 125 M8
- 8 Dadi ZN DIN 934 M8
- 6 Boccole per struttura metallica

Per il fissaggio del sanitario

- 2 Barre filettate M12
- 2 Dadi M12
- 2 Protezioni per barre filettate
- 2 Cover di protezione
- 2 Rondelle di centratura
- 2 Rondelle Zn ø 34

Garanzia

- Dieci (10) anni di garanzia secondo I termini generali di vendita, a partire dalla data di acquisto del prodotto.
- Se il prodotto non viene installato correttamente la garanzia non è valida.

Osservazioni

- Ci sono prodotti simili disponibili. Per maggiori informazioni consultare il nostro catalogo Sistemi bagno oppure il sito www.oli-world.com