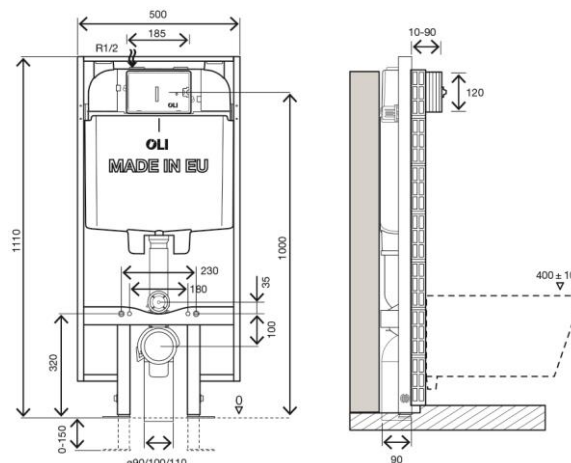


Ficha técnica

OLI74 Plus electrónica S90 Sanitarblock



Identificación del producto

601803

- OLI74 Plus electrónica S90 Sanitarblock Olipure

Identificación del producto

- Estructura premontada para ser instalada delante de pared de mampostería y acabada en pared ligera, de yeso y riel de soporte para pared ligera con grosor reducido (90 mm).
- Compatible con todos los inodoros suspendidos.
- Exclusiva para placas de control electrónicas por infrarrojo: Electra III, Electra II, Electra I.

Características técnicas

Estructura:

- Estructura tubular pintada resistente a la corrosión.
- Regulación de altura de los soportes de suelo regulables (0-200 mm).
- Curva de desagüe con profundidad regulable.
- Soporta hasta 400 kg de carga.

Cisterna:

- Descarga dual 6/3 litros (regulable a 7/3 litros).
- Activación electrónica.
- Presión de trabajo de 0,1 a 16 bar.
- Resistencia a la humedad atmosférica ($H_r < 90\%$).
- Cisterna de polipropileno (PP) extremadamente resistente e inalterable al estrés térmico.

Medidas en milímetros

- Cisterna certificada de acuerdo con las normas KIWA/SABS/SAI/WRAS (Plan Asesor para la Regulación del Agua).
- Certificado CE EN 14055 CL1.
- Equipada con la válvula de entrada Azor Plus, con recarga de acción retardada (ahorra hasta 9 litros de agua al día) y silenciosa clase 1 NF certificada.
- Provista de revestimiento anticondensación.
- Clase «A» en ahorro de agua de acuerdo con los requisitos de la ANQIP (Asociación Nacional para la Calidad en las Instalaciones Prediales).

Accesorios:

- 1 tubo de descarga \varnothing 90 x 250.
- 1 cierre para tubo de descarga \varnothing 125.
- 1 tubo conector \varnothing 45 x 180.
- 1 cierre de goma para inodoro \varnothing 45.
- 1 Caja protectora.
- 1 válvula de cierre G 1/2".
- 1 esponja protectora para válvula de cierre.
- 1 curva de descarga \varnothing 90 / 90 L230 L350.
- 1 adaptador \varnothing 90 / 90/110.
- 1 tubo de descarga \varnothing 56 x 165.
- 1 tubo protector \varnothing 90.
- 1 tubo protector \varnothing 45.

Material de fijación para estructura de pared:

- 8 tornillos galvanizados M8x60.
- 8 arandela galvanizadas M8 DIN 9021.
- 4 cojinetes para estructura de metal.
- 2 fijaciones Fast Fit.
- 4 tornillos DIN933 M8 x 20.
- 4 arandelas DIN125 M8.

Material de fijación para montaje de taza de váter en la estructura:

- 2 Varillas roscadas M12.
- 2 tuercas M12.
- 2 protecciones para varillas roscadas.
- 2 cubierta protectora.
- 2 arandelas de centrado para el lavabo.
- 2 arandelas Zn \varnothing 34.

Garantía

- Garantía de diez (10) años, de acuerdo con las condiciones generales de venta, a partir de la fecha de compra del producto. Dos (2) años en el mecanismo de activación electrónica, a partir de la fecha de compra del producto.
- Si el producto no se instala adecuadamente la garantía no será válida.

Observaciones

- Disponemos de productos similares. Para más información, consulte nuestro catálogo de sistemas de instalación sanitaria o nuestra página web www.oli-world.es