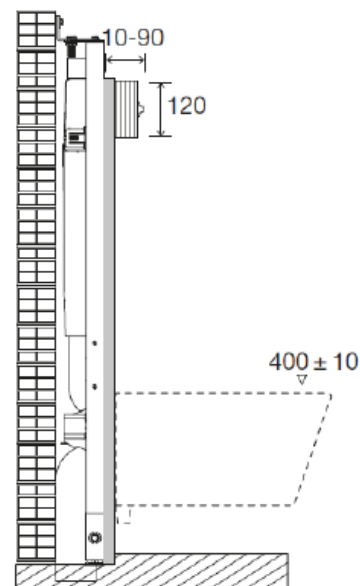
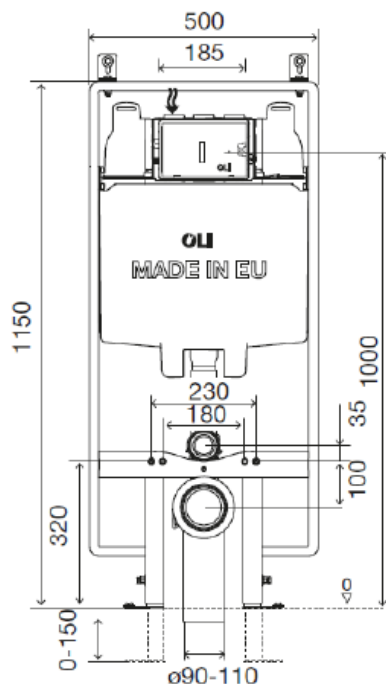


Scheda Tecnica

OLI74 Plus Sanitarblock S80 Elettronica



Identificazione di prodotto

187650

- OLI74 Plus Sanitarblock S80 Elettronica

Definizione e Applicazione

- Struttura pre-assemblata per l'installazione di sanitari sospesi in pareti miste in muratura o cartongesso (spessore ridotto 80 mm)
- Compatibile con tutti i sanitari presenti in commercio

Caratteristiche Tecniche

Struttura

- Struttura in tubolare verniciata resistente alla corrosione
- Piedini regolabili in altezza (0-150 mm);
- Curva di scarico regolabile in profondità
- Struttura testata per 400kg

Misure in millimetri

ST_OLI74PLSANITS80ELETT_REV 01_0616_I

Scheda Tecnica

Pag 1

www.oli-world.com
assistenza@olisrl.it

Cassetta

- Doppio scarico 6/3 litri
- Azionamento elettronico
- Pressione d'esercizio tra 0,1 e 16 bar
- Resistenza all'umidità atmosferica (Hr <90%)
- Cassetta in Polipropilene (PP) ad alta resistenza meccanica e inalterabile agli stress termici
- Cassetta certificate secondo KIWA/SABS/SAI/WRAS/WSD/UPC standard
- Marcatura CE EN 14055 CL1
- Galleggiante AZOR PLUS silenzioso, permette di risparmiare 0,5L di acqua ad ogni scarico grazie al sistema di caricamento ritardato, certificato in ottemperanza alla norma NF categoria Classe I di rumorosità
- Fornita con foderina anti-condensa
- Classe "A" di efficienza idrica secondo i requisiti di autorità ANQIP

Incluso

- 1 Manicotto \varnothing 90 x 250
- 1 Guarnizione per manicotto \varnothing 125
- 1 Morsetto e Cannotto \varnothing 45 x 180
- 1 Adattatore in EPDM \varnothing 90/100
- 1 Adattatore in PP \varnothing 90/110
- 1 Box di protezione
- 1 Rubinetto d'arresto G 1/2"
- 1 Spugna di protezione per rubinetto d'arresto
- 1 Curva di scarico \varnothing 90 x 340
- 1 Tubo di risciacquo \varnothing 56 x 165
- 1 Tappo di protezione \varnothing 90
- 1 Tappo di protezione \varnothing 45
- 1 Motore elettrico

Per il fissaggio della struttura

- 8 Viti galvanizzate M8x60
- 8 Rondelle galvanizzate M8 DIN 9021
- 4 Viti DIN933 M8 x 20
- 4 Rondelle DIN125 M8

Per il fissaggio del sanitario

- 2 Barre filettate M12
- 2 Dadi M12
- 2 Protezioni per barre filettate
- 2 Coppelle
- 2 Rondelle di centratura
- 2 Rondelle Zn \varnothing 34

Misure in millimetri

Scheda Tecnica

OLI74 Plus Sanitarblock S80 Elettronica



Garanzia

- Dieci (10) anni di garanzia, secondo I termini generali di vendita, a partire dalla data di acquisto del prodotto.
- Due (2) anni di garanzia per il Sistema Elettronico, secondo I termini generali di vendita, a partire dalla data di acquisto del prodotto
- Se il prodotto non viene installato correttamente la garanzia non è valida.

Osservazioni

- Ci sono prodotti simili disponibili. Per maggiori informazioni consultare il nostro catalogo generale sistemi bagno oppure consultare il sito www.oli-world.com