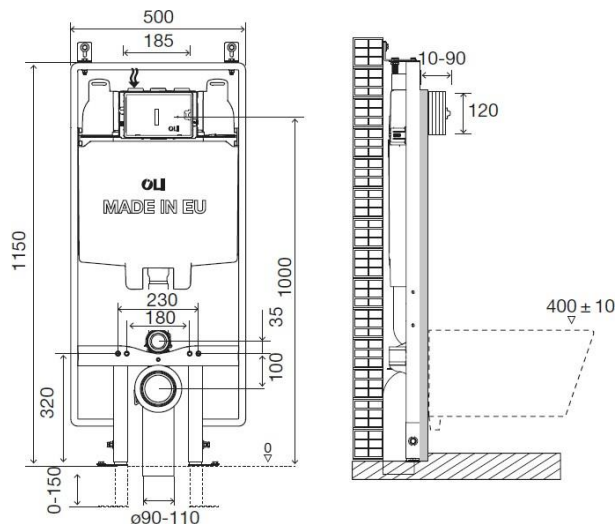


# Ficha Técnica

OLI74 S90 SANITARBLOCK MECÁNICA OLIPURE



## Identificación de Producto

880784

- OLI74 S90 Sanitarblock mecánica OLIPURE

## Identificación de Producto

- Estructura preensamblada con cisterna de doble descarga 6/3 litros. Para colocar en tabiquería seca. Estructura diseñada para colocación en baños donde se requiera un espesor reducido. Espesor total de 90 mm.
- Compatible con todos los WC suspendidos.
- Incluye Sistema de desinfección de aparato sanitario OLIPURE

## Características Técnicas

### Estructura

- Estructura tubular tratada con pintura epoxy resistente a la corrosión.
- Patas regulables en altura (0-150 mm);
- Manguetón de salida regulable en profundidad
- Testada para una carga de 400 kg



### Cisterna

- Cisterna empotrada de doble descarga 6/3L (ajustable 4/2 to 7/3,5) compatible con los pulsadores de accionamiento de doble descarga (NarrowOLIpure y Glam OLIpure)
- Tipo de accionamiento: Mecánica
- Presión de Trabajo de 0,1 a 16 bar
- Resistencia a la humedad atmosférica (Hr <90%).
- Cisterna de Polipropileno (PP) altamente resistente e inalterable al estrés térmico.
- Otras versiones compatibles con: SAI-Watermark/UPC/KIWA standards
- EN 14055
- Equipada con válvula de llenado Azor
- Equipada con recubrimiento anti-condensación
- Clase "A" de "Water Efficiency" según los requerimientos ANQIP

### Sistema OLIpure

- Sistema de desinfección para el WC mediante recarga simple a través de una placa de accionamiento de la cisterna
- Compatible con todos los desinfectantes existentes en el mercado Compatible with all the existents detergent on the market (except los que contienen ácido clorídrico)\*
- Capacidad de almacenamiento:450ml

### Accesorios

- 1 Tubo de descarga  $\varnothing$  90 x 250
- 1 junta para tubería de descarga  $\varnothing$  125
- 1 Tubo de conexión  $\varnothing$  45 x 180
- 1 junta de goma cazoleta  $\varnothing$  45
- 1 caja de protección
- 1 G 1/2" llave de corte
- 1 esponja de protección para la llave de corte
- 1 Codo de descarga  $\varnothing$  90 / 90 L230 L350
- 1 Codo de salida y adaptador  $\varnothing$ 90/110
- 1 Tubería de descarga  $\varnothing$  56 x 165
- 1 Protector de tubería  $\varnothing$ 90
- 1 Protector de tubería  $\varnothing$ 45

### Accesorios de fijación a tabiquería de la estructura:

- 8 Tornillos galvanizados M8x60
- 8 arandelas galvanizadas M8 DIN 9021
- 4 Casquillo para estructura metálica
- 4 Tornillos DIN933 M8 x 20
- 4 Arandelas DIN125 M8

### Accesorios para la fijación del inodoro a la estructura:

- 2 Varillas roscadas M12
- 2 Tuercas M12
- 2 Protección para las varillas roscadas
- 2 Tapa de protección
- 2 Arandela centradora de inodoro
- 2 Arandelas de Zn  $\varnothing$  34

# Ficha Técnica

OLI74 S90 SANITARBLOCK MECÁNICA OLIPURE



## Garantía

- Diez (10) años de garantía de acuerdo con los términos generales de venta, a partir de la fecha de compra de producto.
- Si los productos no están correctamente instalados, la garantía no es válida.

## Observaciones

Existen productos similares disponibles. Para más información, por favor consulta nuestro catálogo de Sistemas Sanitarios o visita nuestra web: [www.oli-world.com](http://www.oli-world.com)

\*Es recomendable el uso de detergentes sin cloro y que tengan una viscosidad entre 150 y 300 cp (at 20 ° C)  
cp\* es una unidad de medida de la viscosidad.