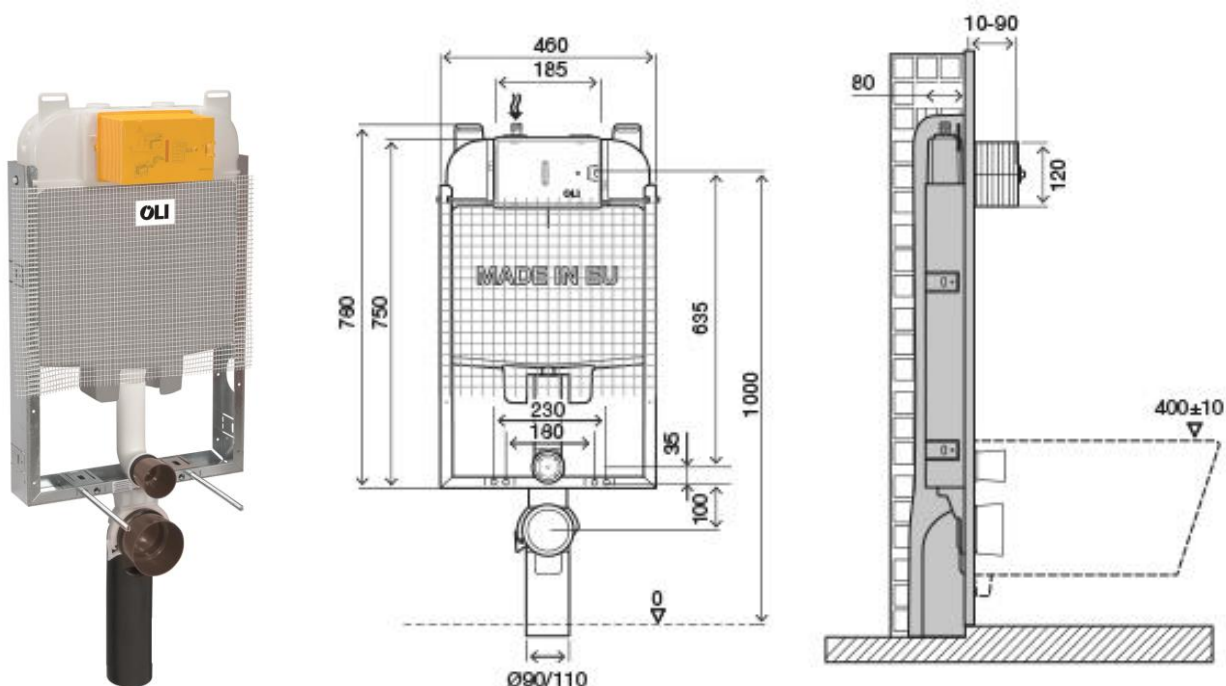


# Scheda Tecnica

OLI74 Plus Simflex Elettronica



## Identificazione di prodotto

077736

- OLI74 Plus Simflex Elettronica

## Definizione e Applicazione

- Struttura pre assemblata per installazione di sanitari sospesi in muratura
- Compatibile con tutti i tipi di sanitari sospesi
- Compatibile esclusivamente con le placche elettroniche ad infrarossi: Electra III; Electra II; Electra I

## Caratteristiche Tecniche

### Struttura

- Metallica, galvanizzata, resistente alla corrosione

### Cassetta

- Doppio scarico 6/3 litri
- Azionamento elettronico
- Cassetta in Polipropilene (PP) ad alta resistenza meccanica e inalterabile agli stress termali
- Cassetta certificate secondo KIWA/SABS/SAI/WRAS/WSD/UPC standard
- Marcatura CE EN 14055 CL1
- Galleggiante AZOR PLUS silenzioso, permette di risparmiare 0,5L di acqua ad ogni scarico grazie al sistema di caricamento ritardato, certificato in ottemperanza alla norma NF categoria Classe I di rumorosità
- Fornita con foderina anticondensa e rete per l'intonaco
- Classe "A" di efficienza idrica secondo i requisiti di autorità ANQIP

Misure in millimetri

#### **Proprietà di funzionamento idraulico**

- Pressione di rete da 0,1 a 16 bar
- Resistente all'umidità atmosferica (Hr <90%)

#### **Incluso**

- 1 Motore elettrico
- 1 Manicotto ø 90 x 250
- 1 Guarnizione per manicotto ø 125
- 1 Cannotto ø 45 x 180
- 1 Morsetto ø 45
- 1 Box di protezione
- 1 Rubinetto d'arresto G ½"
- 1 Spugna di protezione per rubinetto d'arresto
- 1 Curva di scarico ø 90 x 340
- 1 Adattatore Ø 90/110
- 1 Tappo di protezione Ø90
- 1 Tappo di protezione Ø45

#### **Per il fissaggio della struttura**

- 4 Viti galvanizzate M8x60
- 4 Rondelle galvanizzate M8 DIN 9021
- 2 Fissaggi Fast Fit
- 4 Coppelle

#### **Per il fissaggio del sanitario:**

- 2 Barre filettate M12
- 2 Dadi M12
- 2 Protezioni per barre filettate
- 2 Coppelle
- 2 Rondelle di centratura
- 2 Rondelle Zn ø 34

## **Garanzia**

- Dieci (10) anni di garanzia, secondo I termini generali di vendita, a partire dalla data di acquisto del prodotto
- Due (2) anni di garanzia per il Sistema elettronico, secondo I termini generali di vendita, a partire dalla data di acquisto del prodotto
- Se il prodotto non viene installato correttamente la garanzia non è valida

## **Osservazioni**

- Ci sono prodotti simili disponibili. Per maggiori informazioni consultare il nostro catalogo generale sistemi bagno oppure consultare il sito [www.oli-world.com/it/](http://www.oli-world.com/it/)