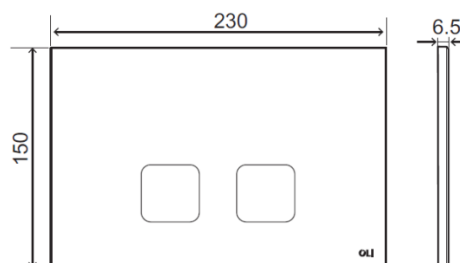
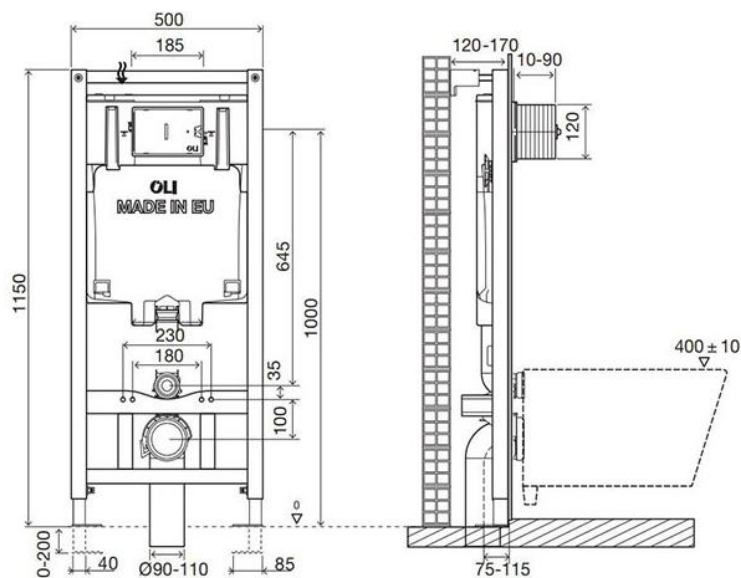


Ficha Técnica

OLI80 Mecânico Sanitarblock com placa de comando mecânica Plain



Identificação do Produto

- CR01010216243** • OLI80 Mecânico Sanitarblock + placa comando Plain Cromado
- CR01010216245** • OLI80 Mecânico Sanitarblock + placa comando Plain Mate
- CR01010216242** • OLI80 Mecânico Sanitarblock + placa comando Plain Branco

Medidas em milímetros

Definição e Aplicação

- Autoclismo interior com estrutura Sanitarblock, ideal para instalação em paredes ligeiras ou de gesso cartonado.
- Compatível com todas as sanitas suspensas.
- Placa de comando de acionamento mecânico compatível com produto OLI80 mecânico.

Características Técnicas

Autoclismo

- Dupla Descarga 6/3 litros (ajustável a 4.5/3 litros);
- Algumas versões são certificadas segundo as normas: DIN/BELGAQUA;
- Marcação CE: EN 14055;
- Acionamento mecânico;
- Pressão de rede entre 0.1 a 16 bar;
- Tanque em polipropileno (PP), material extremamente resistente à temperatura ambiente;
- Equipado com torneira de Boia silenciosa;
- Fornecido com isolamento anti condensação e acústico;
- Estrutura testada para suportar até 400kg;
- Instalação fácil e rápida, através do sistema Fast-Fit;
- Sistema de bloqueio nos pés (one man assembly);
- Curva de esgoto regulável em profundidade;
- Regulação dos pés em altura (0 – 200 mm);
- Espessura mínima para instalação em calha técnica: 120mm;
- Classe A em termos de eficiência hídrica, em conformidade com as exigências do organismo ANQIP.

Placa de comando

- Dupla descarga;
- Placa de comando em ABS;
- Acionamento: mecânico;
- Dimensões: 230 X 150 mm;
- Força de acionamento <20N;
- Espessura: 6,5 mm;
- Abertura e fecho da placa frontal por sistema de "click" lateral.

Acessórios

- 1 Tubo de descarga \varnothing 90 x 360
- 1 Vedante \varnothing 125
- 1 Tubo de ligação \varnothing 45 x 180
- 1 Emboque \varnothing 45
- 1 Caixa de proteção
- 1 Torneira de esquadria G 1/2"
- 1 Esponja de proteção de torneira de esquadria
- 1 Curva de descarga de sanita \varnothing 90 / 90 L230
- 1 Adaptador \varnothing 90 / 90/110
- 1 Proteção tubo \varnothing 90
- 1 Proteção tubo \varnothing 45

De fixação da estrutura à parede e ao chão

- 4 Parafusos ZN tirefon M8 x 60
- 4 Anilhas aba larga ZN DIN 9021 M8
- 4 Buchas para estrutura metálica
- 2 Elos de fixação rápida

De fixação da sanita à estrutura

- 2 Varões roscados
- 2 Mangas para varões roscados
- 2 Campânulas de proteção
- 2 Anilhas plásticas de fixação à sanita
- 2 Porcas M12
- 2 Anilhas ZN DM34

Placa de comando

- 2 Parafusos de comando de fixação rápida;
- 2 Parafusos de fixação com sistema de aperto rápido;

Garantias

- Consulte os termos de garantia em condições gerais de venda em <https://www.oli-world.com/pt/condicoes-gerais-de-venda/>

Observações

- Disponíveis produtos similares, para mais informação consultar o Catálogo Geral OLI ou o nosso website: www.oli-world.com.