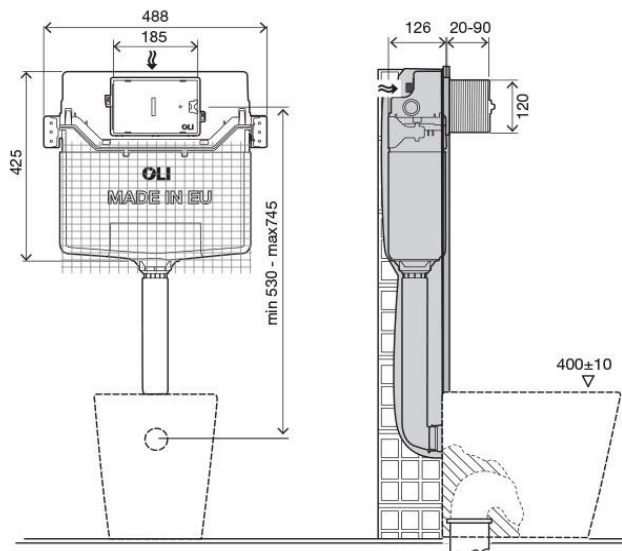


Ficha técnica

OLI120 Plus mecánica



Identificación del producto

099941

- OLI120 Plus mecánica.

Definición y uso

- Cisterna de descarga a ser instalada en la pared y combinada con utilidades sanitarias de suelo.
- Compatible con todos los inodoros de suelo montados.

Características técnicas

- Cisterna empotrada descarga dual compatible con activadores de descarga dual y única. 6/3 litros (regulable a 4/2 litros o 7/3 litros).
- 126 mm de grosor.
- Activación mecánica.
- Equipada con la válvula de entrada Azor Plus, con recarga de acción retardada (ahorra hasta 9 litros de agua al día) y silenciosa clase 1 NF certificada.
- Presión de trabajo de 0,1 a 16 bar.
- Resistencia a la humedad atmosférica (Hr < 90 %).
- Cisterna de polipropileno (PP) extremadamente resistente e inalterable al estrés térmico.
- Certificado CE EN 14055 CL1.
- Certificada de acuerdo con las normas DIN/NF/KIWA.
- Provista de revestimiento anticondensación.
- Red para facilitar la adherencia a la argamasa.

Medidas en milímetros

Ficha técnica

OLI120 Plus mecánica



Accesorios:

- 1 tubo de descarga $\varnothing 55 \times 360$.
- 1 cierre para tubo de descarga $\varnothing 45$.
- 1 caja protectora.
- 1 válvula de cierre G $\frac{1}{2}$ ".
- 1 esponja protectora para válvula de cierre.
- 2 placas de metal para fijación.
- 1 tubo conector para inodoro $\varnothing 45 \times 180$.

Garantía

- Garantía de diez (10) años, de acuerdo con las condiciones generales de venta, a partir de la fecha de compra del producto.
- Si el producto no se instala adecuadamente, la garantía no será válida.

Observaciones

- Disponemos de productos similares. Para más información, consulte nuestro catálogo de sistemas de instalación sanitaria o nuestra página web: www.oli-world.es