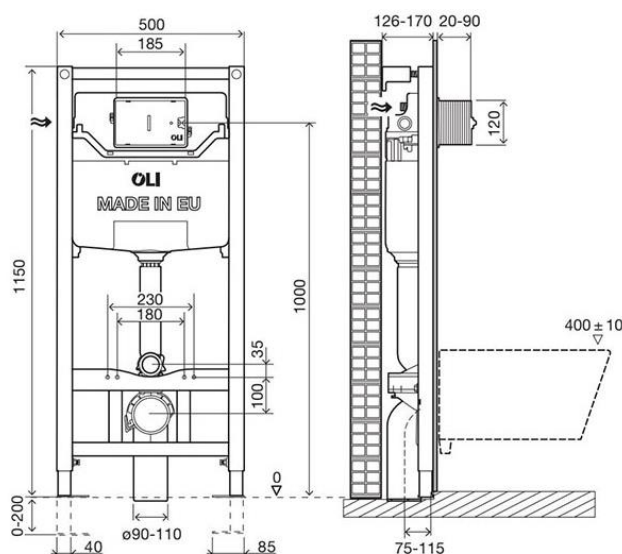


Ficha Técnica

OLI120 Plus Mecânico Sanitarblock



Identificação do Produto

CR14000885052

- OLI120 Plus Mecânico Sanitarblock

Definição e Aplicação

- Estrutura em perfil pré-montada com 4 pontos de fixação, ao chão e à parede ou na lateral, em calha técnica. Incorpora o autoclismo interior OLI120 Plus, de dupla descarga.
- Compatível com todos os tipos de sanitas suspensas.

Características Técnicas

Estrutura

- Metálica de 1,5 mm de espessura, resistente à corrosão
- Instalação fácil e rápida através do Sistema Fast-Fit
- Com espessura mínima de 126 mm e ajustável até 170mm
- Regulação dos pés em altura (0 – 200 mm)
- Fácil regulação da curva de evacuação para as laterais e em profundidade
- Suporta até 400kg
- Instalação feita por apenas uma pessoa (sistema de bloqueio nos pés)

Autoclismo

- Dupla descarga de fábrica de 6/3 litros (ajustável a 4/2 e 7/3 litros).
- 126mm de espessura.
- Acionamento mecânico.
- Pressão de rede entre 0.1 a 16 bar.
- Tanque em polipropileno (PP), material extremamente resistente à temperatura ambiente.

Medidas em milímetros

FTC.0673.02
Ficha Técnica

www.oli-world.com
comercial@oli-world.com
export@oli-world.com

Ficha Técnica

OLI120 Plus Mecânico Sanitarblock



- Equipado com torneira de bóia com sistema Plus (retardadora, que só abre após fecho da válvula de descarga, permitindo sempre uma poupança de água extra), silenciosa, Classe 1.
- Certificado segundo as normas NF/KIWA e BELGAQUA.
- Marcação CE: EN 14055.
- Fornecido com isolamento anti-condensação e acústico.
- Classe "A++" em termos de eficiência hídrica, em conformidade com exigências do organismo ANQIP.

Acessórios

- 1 Tubo de descarga D55X260X63X2.5
- 1 Proteção tubo ø90
- 1 Vedante ø125
- 1 Tubo de ligação ø45x180
- 1 Emboque ø45
- 1 Caixa de proteção
- 1 Torneira de esquadria G ½"
- 1 Esponja de proteção de torneira de esquadria
- 1 Curva de descarga de sanita ø90/90 L230
- 1 Vedante para curva de descarga
- 1 Adaptador ø90/ ø90/110

De fixação da estrutura à parede e ao chão

- 4 Parafusos ZN tirefon M8 x 60
- 4 Anilhas aba larga ZN DIN 9021 M8
- 4 Buchas para estrutura metálica

De fixação da sanita à estrutura

- 2 Varões roscados
- 2 Mangas para varões roscados
- 2 Campânulas de proteção
- 2 Anilhas plásticas de fixação à sanita
- 2 Porcas M12
- 2 Anilhas ZN DM34

Garantias

Consulte os termos de garantia que se encontram disponíveis em www.oli-world.com

Observações

Estão disponíveis produtos similares. Para mais informação consultar o catálogo de Sistemas de Instalação Sanitária OLI ou no site www.oli-world.com