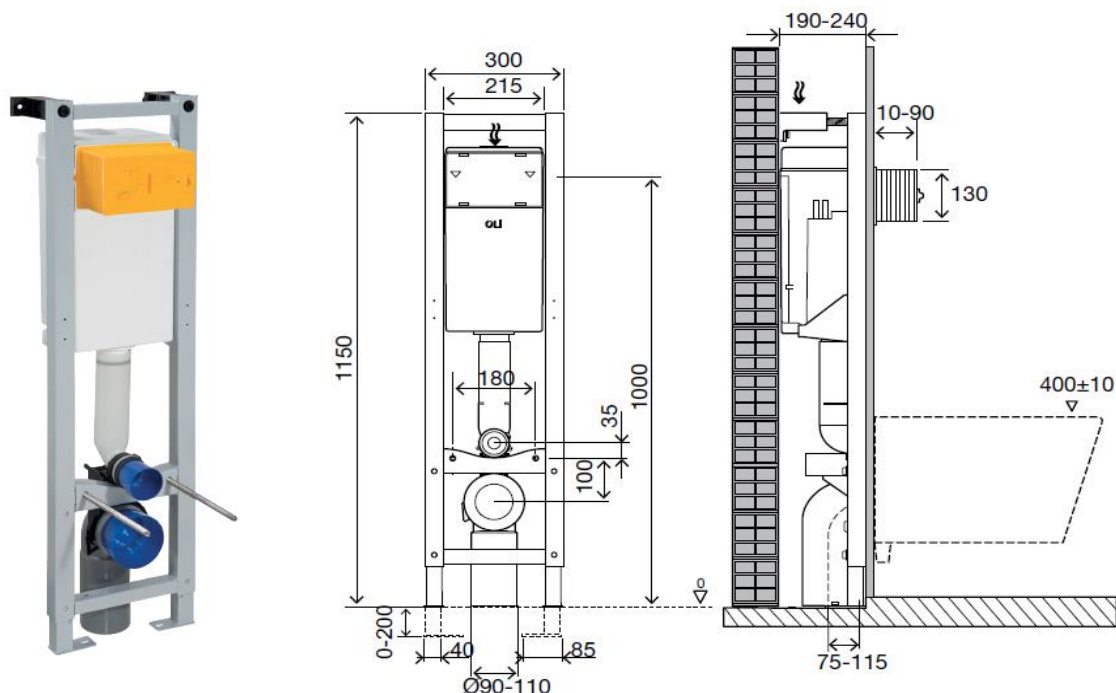


Scheda Tecnica

Quadra Plus Sanitarblock Meccanica



Identificazione di prodotto

135974

- Quadra Plus Sanitarblock Meccanica

Definizione e Applicazione

Struttura

- Struttura pre-assemblata per l'installazione di sanitari sospesi in pareti miste in muratura o cartongesso
- Specifica per installazioni in vani tecnici e cavedi;
- Compatibile con tutti i sanitari sospesi con interasse di fissaggio 180mm

Cassetta

- Doppio scarico 6/3 litri (pre-regolato in fabbrica)
- Spessore 187mm
- Larghezza ridotta 270mm
- Azionamento meccanico
- Pressione d'esercizio tra 0,1 e 16 bar
- Resistenza all'umidità atmosferica (Hr <90%)
- Cassetta in Polipropilene (PP) ad alta resistenza meccanica e inalterabile agli stress termici
- Cassetta certificata secondo NF standard
- Marcatura CE EN 14055 CL1
- Equipaggiata con galleggiante AZOR PLUS, con caricamento ritardato (è in grado di risparmiare 0,5L di acqua ad ogni scarico, circa 9L di acqua al giorno) silenzioso secondo la certificazione NF standard categoria Classe I
- Classe "A" di efficienza idrica secondo i requisiti di autorità ANQIP
- Compatibile con comandi pneumatici – kit disponibile cod. 101773

Misure in millimetri

Struttura

- Metallica, resistente alla corrosione
- Installazione facile e veloce con Sistema Fast Fit
- Kit ad installazione ad angolo (optional)
- Regolabile in altezza (0-200 mm);
- Larghezza ridotta 300mm
- Curva di scarico regolabile in profondità
- Testata 400kg

Incluso

- 1 Manicotto \varnothing 90 x 250
- 1 Guarnizione per manicotto \varnothing 125
- 1 Morsetto e Cannotto \varnothing 45 x 180
- 1 Adattatore \varnothing 90/110
- 1 Box di protezione
- 1 Rubinetto d'arresto G 1/2"
- 1 Spugna di protezione per rubinetto d'arresto
- 1 Curva di scarico \varnothing 90 L230
- 1 Tappo di protezione \varnothing 90
- 1 Tappo di protezione \varnothing 45

Per il fissaggio della struttura

- 4 Viti galvanizzate M8x60
- 4 Rondelle galvanizzate M8 DIN 9021
- 2 Fissaggi Fast Fit

Per il fissaggio del sanitario

- 2 Barre filettate M12
- 2 Dadi M12
- 2 Protezioni per barre filettate
- 2 Coppelle
- 2 Rondelle di centratura
- 2 Rondelle Zn \varnothing 34

Garanzia

- Dieci (10) anni di garanzia, secondo I termini generali di vendita, a partire dalla data di acquisto del prodotto.
- Se il prodotto non viene installato correttamente la garanzia non è valida.

Osservazioni

- Ci sono prodotti simili disponibili. Per maggiori informazioni consultare il nostro catalogo generale sistemi bagno oppure consultare il sito www.oli-world.com