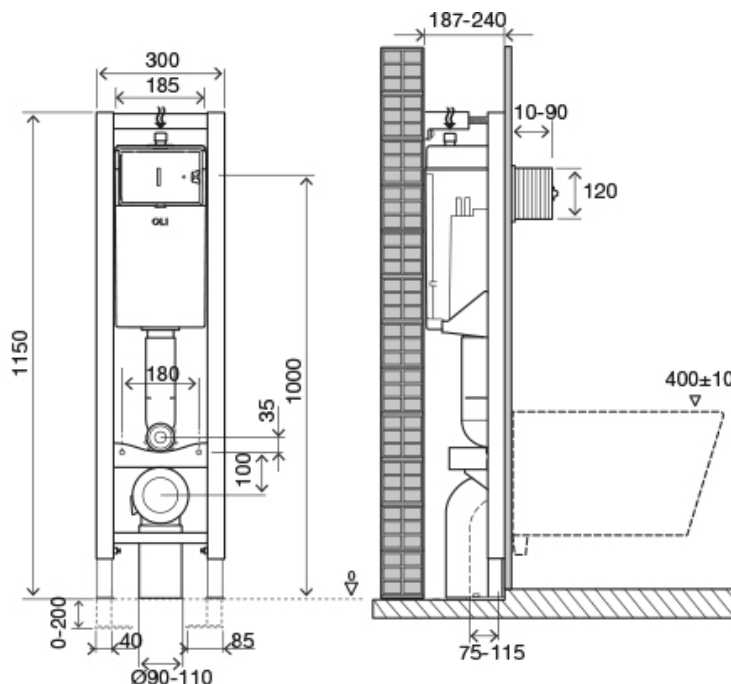


# Ficha Técnica

Autoclismo Quadra Plus Mecânico Sanitarblock



## Identificação do Produto

CR10000885060

- Autoclismo Quadra Plus Mecânico Sanitarblock

## Definição e Aplicação

- Estrutura pré-montada para fixação ao chão e lateral em calha técnica de suporte de paredes ligeiras ou ao chão e na parte superior da estrutura, através dos elos, diretamente em paredes de alvenaria.
- Compatível com todos os tipos de sanitas suspensas com um comprimento de fixação de 180mm.

## Características Técnicas

### Autoclismo:

- Dupla Descarga de fábrica a 6/3 litros;
- 187mm de espessura do tanque;
- 300mm de largura do tanque;
- Acionamento: mecânico. Disponível também versão pneumática, com a aplicação adicional do Kit de conversão pneumático (CM04000101773);
- Fabricado em material altamente resistente (Polipropileno) e inquebrável à temperatura ambiente.
- Equipado com torneira de Bóia Plus (retardadora, que só abre após fecho da válvula de descarga, permitindo sempre uma poupança de água extra), silenciosa, Classe 1;
- Marcação CE: EN 14055;
- Algumas versões são certificadas segunda as normas NF;
- Fornecido com isolamento anti-condensação.

As medidas apresentadas são em milímetros

### Estrutura

- Metálica, resistente à corrosão;
- Fácil e rápida instalação com o sistema Fast-Fit;
- Com espessura ajustável entre 187-240mm;
- Altura dos pés regulável entre 0 – 200 mm;
- Curva de esgoto regulável em profundidade e para as laterais;
- Estrutura testada para suportar até 400kg;
- Kit canto opcional (CS05000036906), ideal para aplicações de canto.

### Acessórios

- 1 Curva de descarga Ø90x230mm
- 1 Tubo de descarga Ø90x250mm
- 1 Vedante para tubo de descarga Ø125
- 1 Tubo de ligação Ø45x180
- 1 Emboque Ø45
- 1 Caixa de proteção
- 1 Torneira de esquadria G ½"
- 1 Esponja de proteção de torneira de esquadria
- 1 Proteção da curva de descarga Ø90
- 1 Proteção do tubo de ligação Ø45
- 1 Tubo redutor Ø 90/110

### De fixação da estrutura à parede e ao chão:

- 4 Parafusos ZN rosca parcial tirefon M8x70
- 4 Anilhas aba larga ZN DIN 9021 M8
- 4 Buchas para estrutura metálica
- 2 Elos de fixação rápida da estrutura
- 2 Parafusos de fixação rápida da estrutura

### De fixação da sanita à estrutura:

- 2 Varões roscados M12
- 2 Mangas para varões roscados
- 2 Campânulas de proteção
- 2 Anilhas para fixação da sanita
- 2 Porcas M12
- 2 Anilhas ZN Ø30

## Garantias

Consulte os termos de garantia em condições gerais de venda em <https://www.oli-world.com/pt/condicoes-gerais-de-venda/>.

## Observações

Disponíveis produtos similares, para mais informação consultar o Catálogo Geral OLI ou o nosso website: [www.oli-world.com](http://www.oli-world.com).