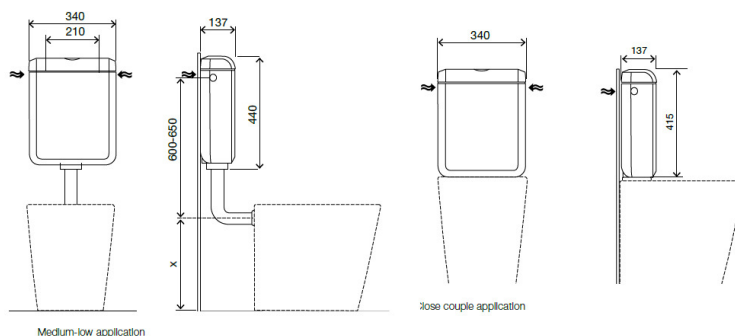


Ficha Técnica

Autoclismo Onix Plus Monobloco/Mochila



Identificação do Produto

340221

- Autoclismo Onix Plus Monobloco/Mochila

Definição e Aplicação

- Autoclismo exterior com possibilidade de ser fixado à parede (mochila) ou assentar diretamente à sanita (monobloco).
- Solução ideal para substituir autoclismos cerâmicos

Características Técnicas

- Dupla Descarga de fábrica a 6/3 litros (ajustável para 7/3)
- Pressão de rede entre 1 a 10 bar
- Autoclismo em PS branco: alta resistência ao choque, raios UV e aos riscos.
- Certificado segundo a norma CE EN 14055 Classe 1
- Equipado com torneira de Bóia Azor Plus (retardadora, que só abre após fecho da válvula de descarga, permitindo sempre uma poupança de água extra), silenciosa, Classe 1 e certificada pela norma NF
- Fornecido com isolamento anti-condensação e acústico
- Ligação de água pela esquerda, direita ou posterior (neste caso é necessário adquirir uma bicha ou ligação cotovelo)
- Classe A em termos de eficiência hídrica, em conformidade com as exigências do organismo ANQIP

As medidas apresentadas são em milímetros

Acessórios

De fixação de sistema mochila

- 1 Tubo de descarga Ø50/40
- 1 Emboque Ø40
- 1 Vedante cónica para tubo de descarga
- 1 Anilha
- 2 Fixadores de suspensão
- 2 Buchas 6mm
- 2 Parafusos ZN Ø4,2X25

De fixação de sistema monobloco

- 1 Anilha de esponja
- 2 Fixadores
- 2 Parafusos de latão M6X70
- 2 Porcas plásticas

Garantias

- Garantia de 5 (cinco) anos, segundo os termos gerais, coincidindo o início deste período com a data de aquisição do produto.
- A garantia é apenas válida se o mesmo for instalado corretamente.

Observações

- Estão disponíveis produtos similares. Para mais informação consultar o catálogo de Sistemas de Instalação Sanitária OLI ou no site www.oli-world.com