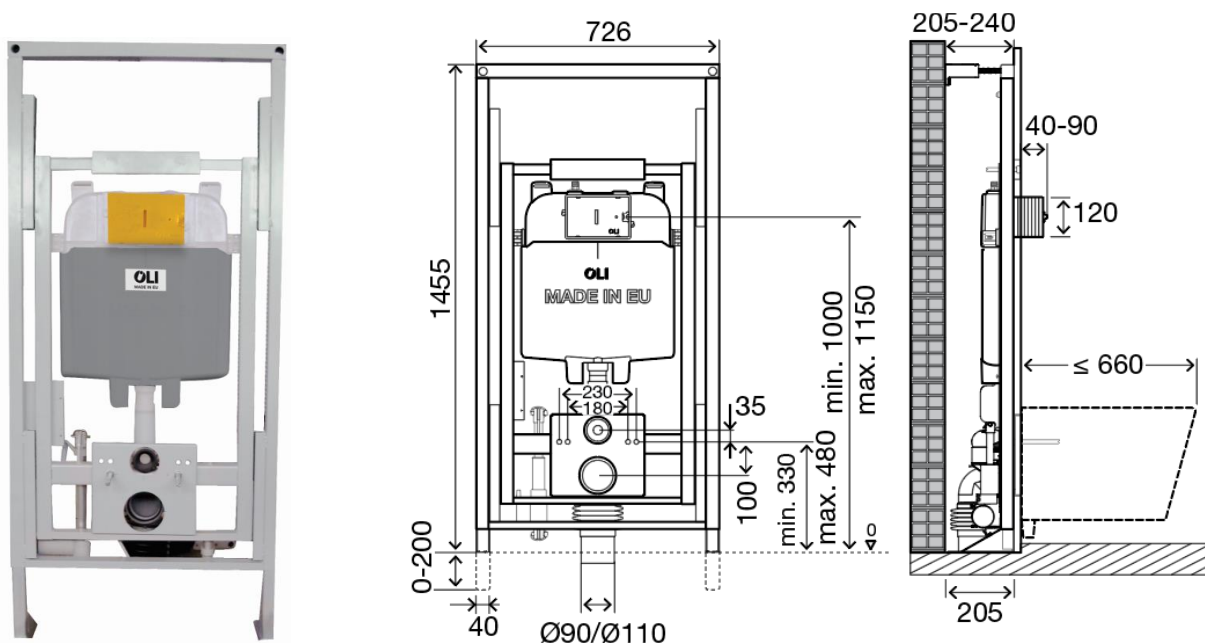


# Ficha Técnica

Easy Move WC bastidor ajustable



## Identificación de Producto

005308

- Bastidor ajustable Easy Move WC con cisterna OLI74 Plus

## Definición y Aplicación

- El bastidor Easy Move WC es compatible con todos los inodoros suspendidos (con un máximo de 660mm de longitud)
- Sistema ergonómico ajustable en altura 150mm
- Instalación en tabiquería resistente y acabado frontal en tabiquería seca
- Disponible para instalación de riel de soporte elevable

## Características Técnicas

### Estructura

- Bastidor tubular pintado con 2 mm de espesor, resistente a la corrosión.
- Altura ajustable de 0 a 150 mm
- Fácil y rápida instalación con el sistema Fast Fit
- Probada para 400 kg de carga
- Sistema de ajuste mecánico activado por un motor de bajo voltaje, que permite un ajuste en altura a través de un control remoto.

Millimetres measures

### Cisterna

- Cisterna empotrada de doble descarga para 6/3 litros (ajustable de 4.5/3 litros)
- Accionamiento mecánico
- Presión de trabajo desde 0,1 a 16 bar
- Resistencia a la humedad atmosférica (Hr <90%)
- Polipropileno (PP) cisterna altamente resistente e inalterable al estrés térmico
- Cisterna certificada según normativas KIWA/SABS/SAI/WRAS
- CE EN 14055 marcado CL1
- Equipada con válvula de llenado Azor PLUS, con retardador de llenado (¡Ahorra 9 litros por día!) y
- Bajo Nivel de ruido según la normativa NF categoría Clase I
- Se suministra con recubrimiento anticondensación
- Clase "A" de Eficiencia Hídrica según en conformidad con los requisitos de ANQIP

### Accesorios

- 1 Tuberías de descarga  $\varnothing$  90 x 250
- 1 Junta de goma para tubo de descarga  $\varnothing$  125
- 1 Tubería de conexión  $\varnothing$  45 x 180
- 1 Junta de goma  $\varnothing$  45
- 1 Caja de protección
- 1 G 1/2" Llave de corte
- 1 Esponja de protección para llave de corte
- 1 Codo de salida  $\varnothing$  90
- 1 Adaptador  $\varnothing$  90//110
- 1 Tubería de protección  $\varnothing$  90
- 1 Tubería de protección  $\varnothing$  45
- 1 Panel de madera
- 1 Control remoto

### Accesorios de fijación de bastidor (A suelo y a pared)

- 4 Tornillos galvanizados M8x60
- 4 Arandelas galvanizadas M8 DIN 9021
- 4 Tuercas para estructura metálica
- 2 Fijación Fast Fit

### Accesorios de fijación para el montaje del inodoro en la estructura:

- 2 Varillas roscadas M12
- 2 Protección para varilla roscada
- 2 Tapa de protección
- 2 Arandelas centradoras
- 2 Tuercas M12
- 2 Arandelas  $\varnothing$  34

# Ficha Técnica

Easy Move WC bastidor ajustable



## Motor

- Fuente de alimentación: 220 v (50/60 HZ)
- Potencia: 350 Watt
- Aislamiento: IP66
- Velocidad de movimiento: 28 mm/s
- Potencia de empuje: 6000N (alrededor de 600Kgf)
- Potencia de tracción: 3000N (alrededor de 400Kgf)
- Interruptores de límite

## Garantía

### Estructura

Diez (10) años de garantía de acuerdo con los términos generales de venta, comenzando desde la fecha de compra del producto.

Si el producto no está correctamente instalado, la garantía no es válida.

### Componentes electrónicos

Dos (2) años de garantía de acuerdo con los términos generales de venta, comenzando desde la fecha de compra del producto.

Si el producto no está correctamente instalado, la garantía no es válida.

## Observaciones

Hay disponibles productos similares. Por favor, para más información consulta nuestro Catálogo de Sistemas Sanitarios en nuestra web: [www.oli-world.com/es](http://www.oli-world.com/es)