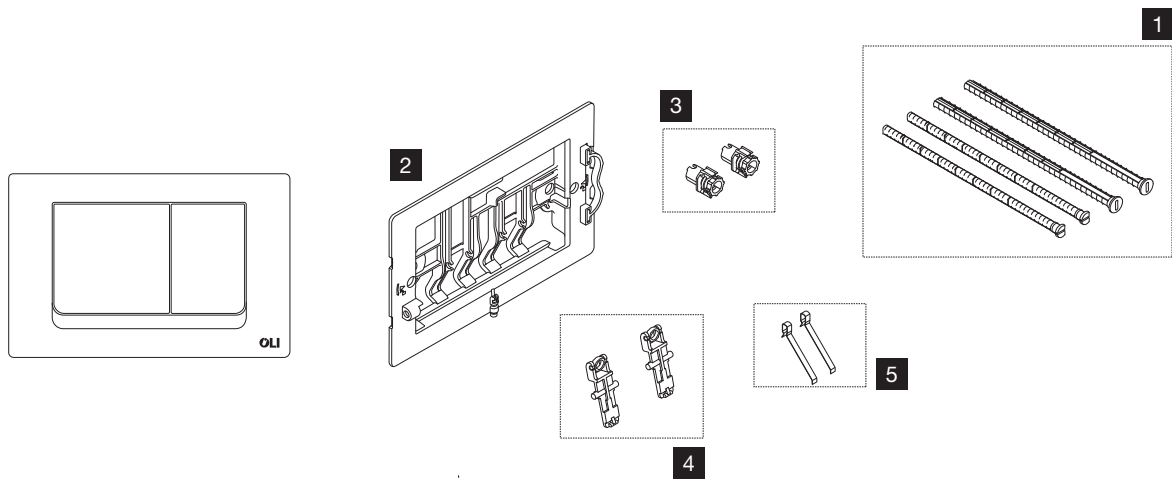


RIA



NRO.	CÓDIGO	DESCRIPCION	CT. CÓDIGO
1	037150	TORNILLOS PARA ACCIONADOR DE PULSADOR Y FIJACIÓN (2X)	2
2	041676	CONTRAPLACA > 2009	1
3	037152	KIT DE FIJACIÓN <2009 (2X)	2
4	056676	JUEGO DE PALANCAS (2X)	2
6	041682	MUELLES (10X)	10