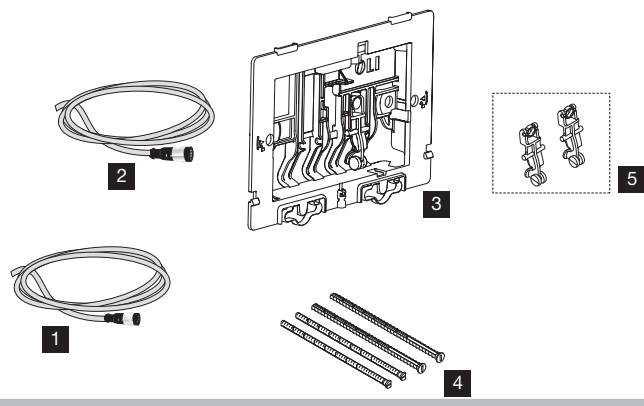
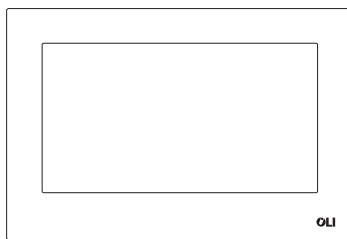


ELECTRA I



Nr.	Cod.	Descrizione	Qt.	Cod.
1	OL0182914	CAVO ALIMENTAZIONE	1	
2	OL0183025	CAVO REMOTO ALIMENTAZIONE	1	
3	OL0041689	CONTROPLACCA	1	
4	OL0037150	VITI AZIONAMENTO E FISSAGGIO PLACCA	2	
5	OL0037303	SET LEVE	2	