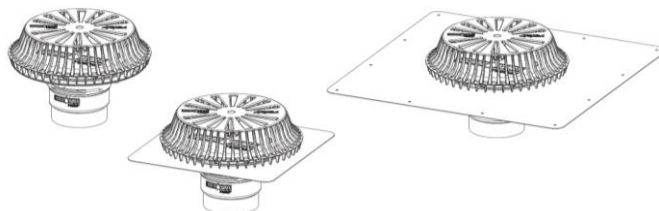


# Ficha Técnica

Ralo Sifónico Rainplus D110



## Identificação do Produto

**PB21000420001** RALO SIFÓNICO RAINPLUS 40-110

## Acessórios

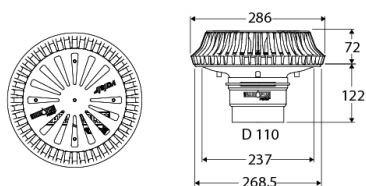
**PB21000420150** PLACA GALV 520X520

**PB21000420151** PLACA AÇO INOX 320X320

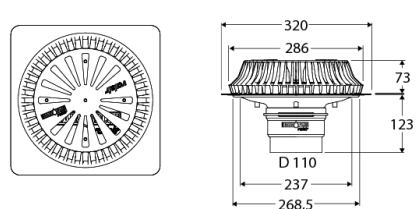
**PB21000420059** KIT OVERFLOW D110

**PB21000420198** RAINPLUS THERMOKIT

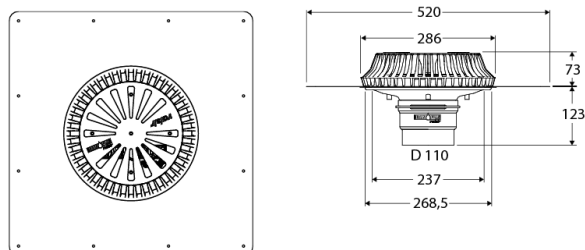
COD. PB810420001



COD. PB810420001 + COD. PB810420151



COD. PB810420001 + COD. PB810420150



As medidas apresentadas são em milímetros

### Definição e Aplicação





É dos elementos chave para a drenagem por efeito sifónico. O ralo sifónico Rainplus® D110, que permite a drenagem de caudais até 65 L/s, foi concebido, testado e produzido de acordo com os requisitos das normas internacionais EN 1253 e ASME A112.6.9. Os ralos sifónicos Rainplus® oferecem uma excelente performance e uma extrema facilidade e flexibilidade de instalação.

São três os modelos disponíveis do ralo Rainplus® D110, todos com saída vertical. Uma versão sem placa de coordenação e duas versões com placa de coordenação, uma em aço galvanizado de 520x520 mm e outra em aço inox de 320x320 mm. O ralo Rainplus® D110 possui o corpo redondo em alumínio de 268,5 mm de diâmetro ideal para aplicações em coberturas planas, sendo compatível com todas as telas impermeabilizantes. A placa de coordenação de 520x520 mm permite igualmente a aplicação do ralo Rainplus® D110 em coberturas planas enquanto a placa de coordenação de 320x320 mm é indicada para aplicações em caleiras metálicas.

### Características técnicas

- Caudal drenado até 65 L/s;
- Altura de água na cobertura para entrada em sifónico extremamente reduzida;
- Ausência de vórtice devido às características do dispositivo antivórtice;
- Baixo nível de ruído;
- Máxima estabilidade de funcionamento;
- Baixas perdas de carga na entrada;
- Extrema fiabilidade na ligação com o sistema Valsir PEAD®;
- Adaptável a todas as tipologias de coberturas e telas impermeabilizantes;
- Inalterabilidade dos componentes ao longo do tempo, mesmo quando expostos aos agentes atmosféricos;
- Grelha antifolhas dotada de características especiais que não compromete as prestações do ralo.
- Placa Metálica Galvanizada 520x520 (opcional)
- Placa Metálica Aço Inox 320x320 (opcional)
- Rainplus Termokit resistência elétrica 25 W/m (opcional)

### Composição



COMPONENTE	DESCRIÇÃO	
Corpo ralo; Flange	Liga de alumínio, resina poliéster preto	
Dispositivo antivórtice	Liga de alumínio, resina em poliestireno azul	
Grelha antifolhas	Polipropileno preto	
União de ligação	PEAD preto	

As medidas apresentadas são em milímetros

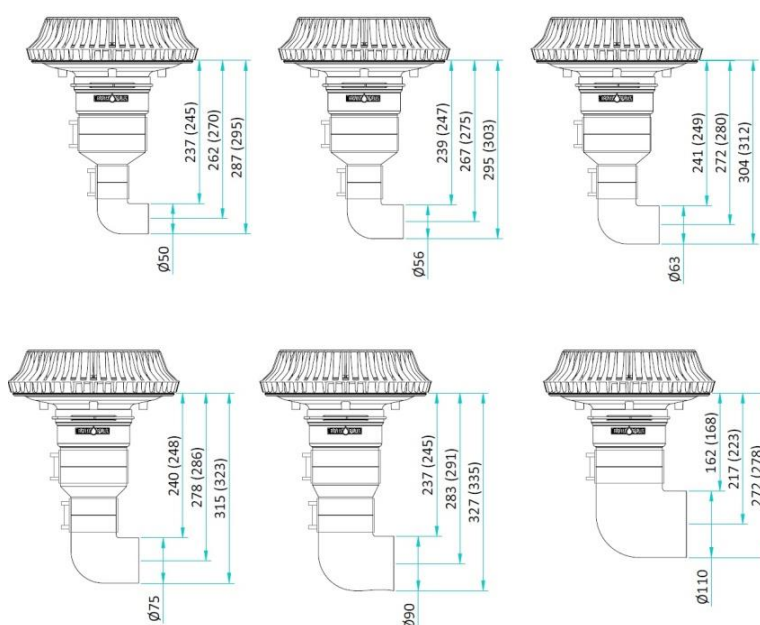
# Ficha Técnica

Ralo Sifónico Rainplus D110



Componentes de fixação	Aço inoxidável	
O-ring	EPDM	

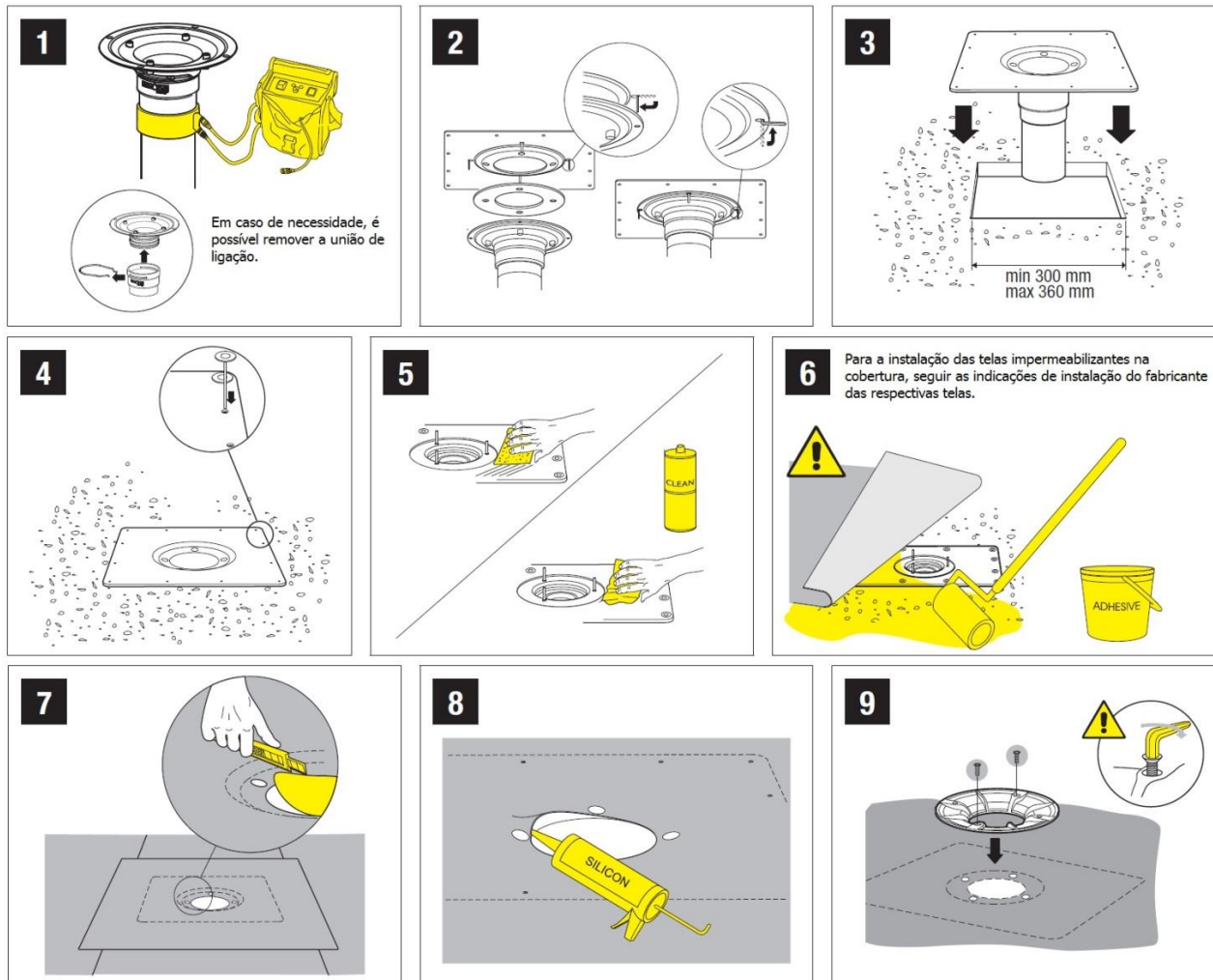
## Distância de ligação ralo



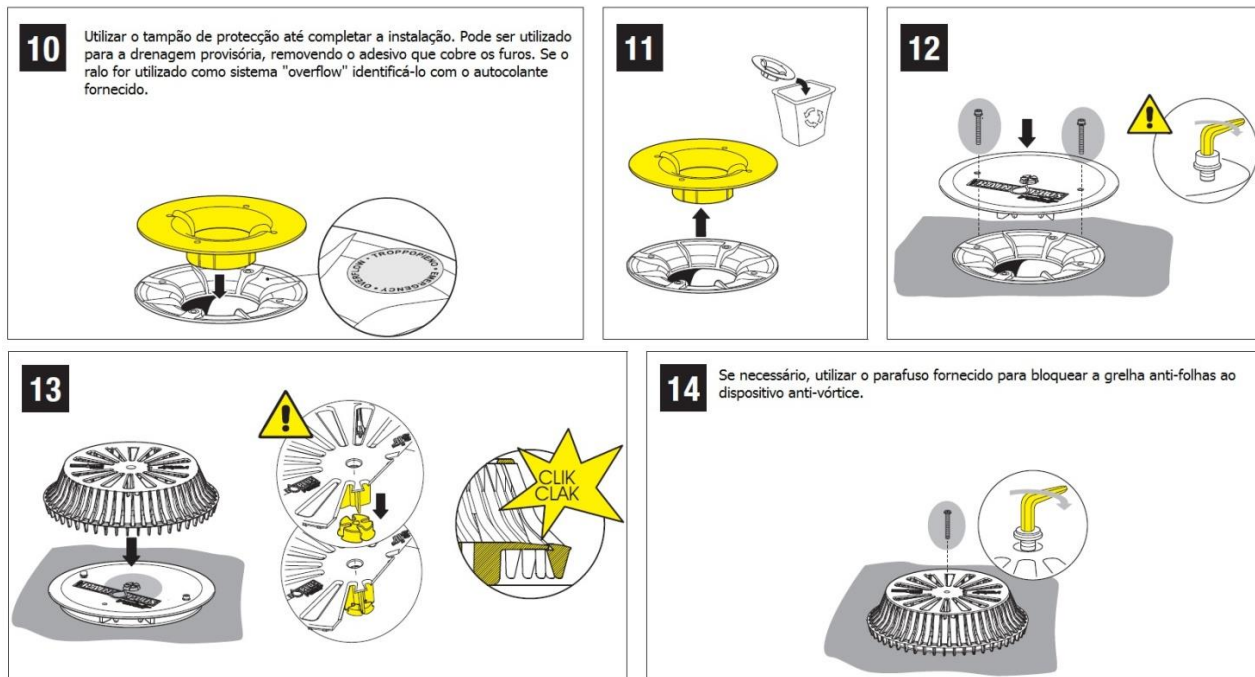
As medidas apresentadas são em milímetros

## Instalação em coberturas impermeabilizadas

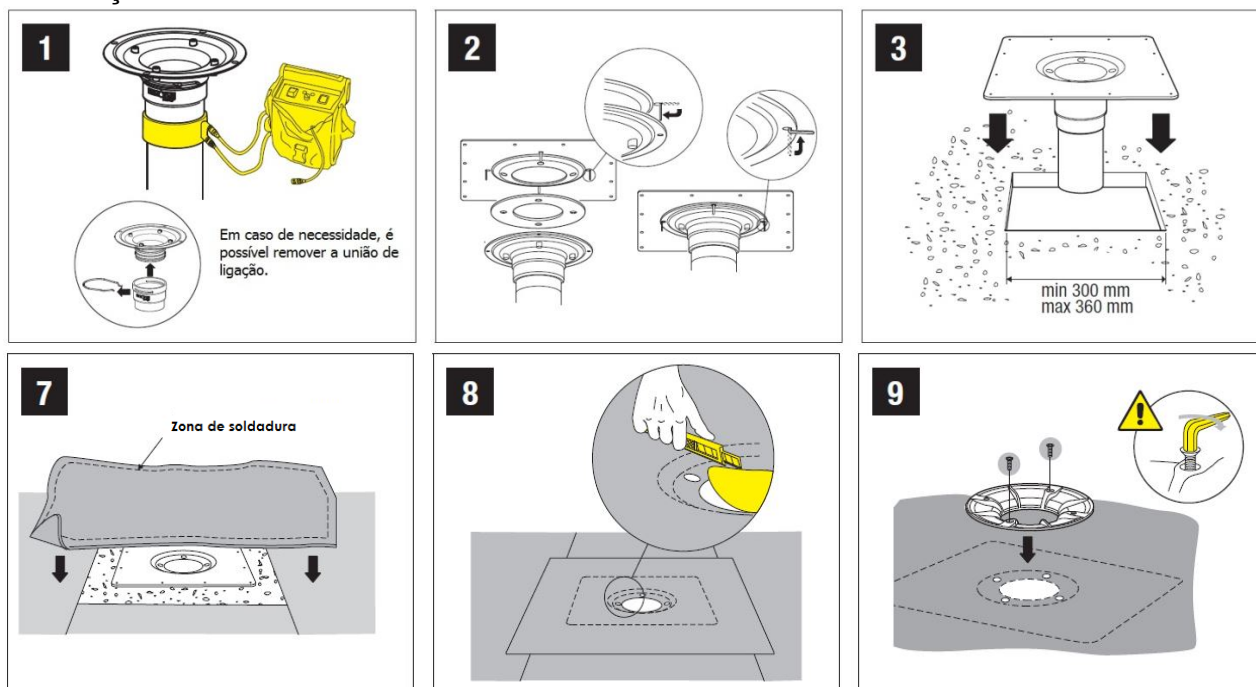
### INSTALAÇÃO EM TELAS DE COLAR (membranas EPDM)



As medidas apresentadas são em milímetros



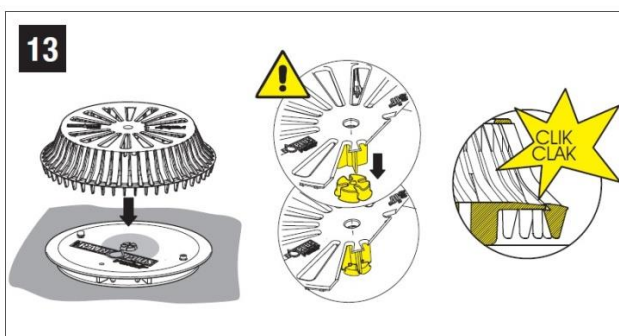
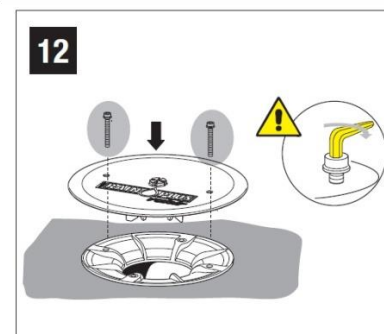
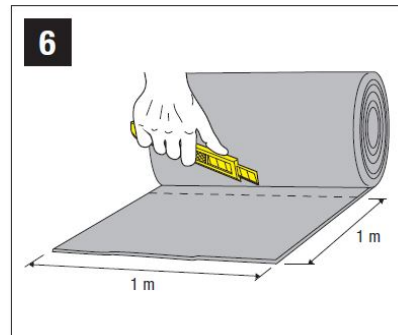
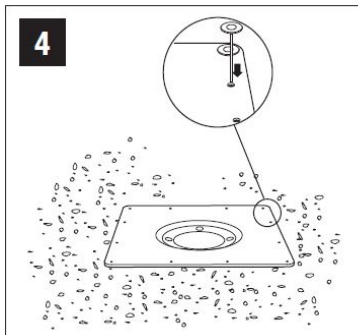
### INSTALAÇÃO EM TELAS DE SOLDAR NÃO BETUMINOSAS



As medidas apresentadas são em milímetros

# Ficha Técnica

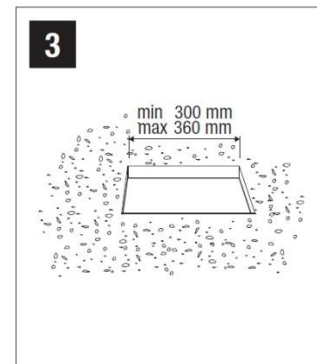
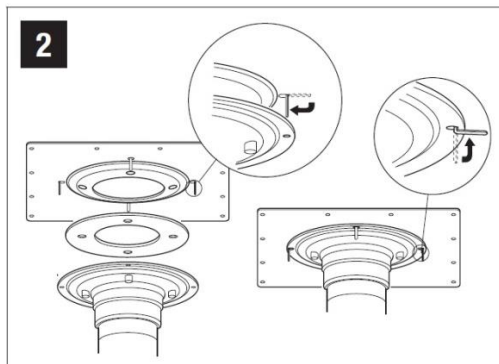
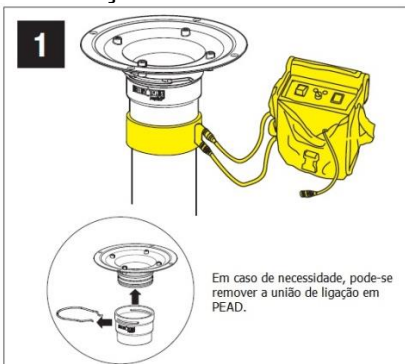
Ralo Sifónico Rainplus D110



Link vídeo instalação:

<https://www.youtube.com/watch?v=Z0xDrTSPDws&index=3&list=PLCgPtHWEXqaAitvUUXeh6ydAe2G-OPqXV>

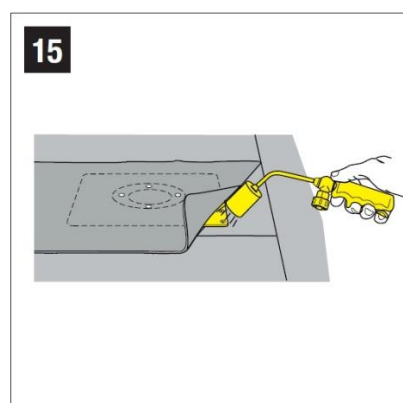
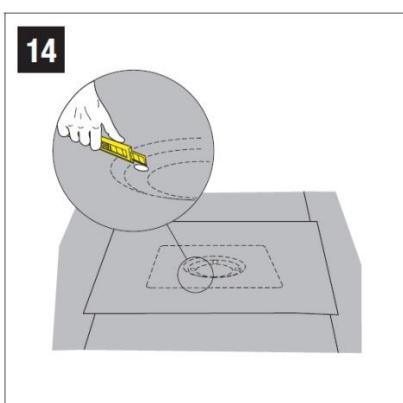
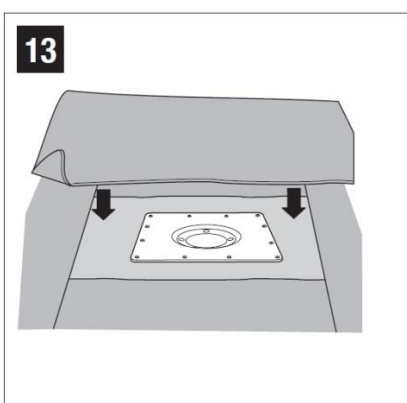
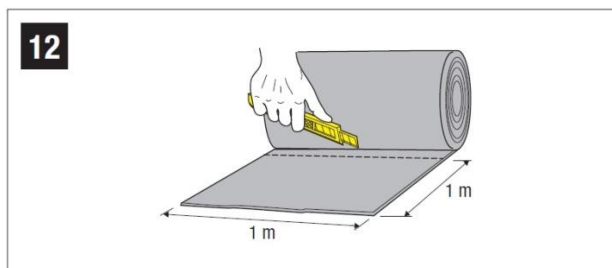
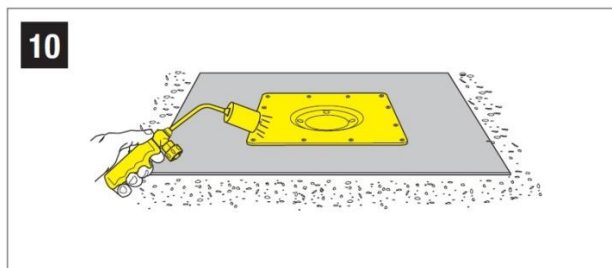
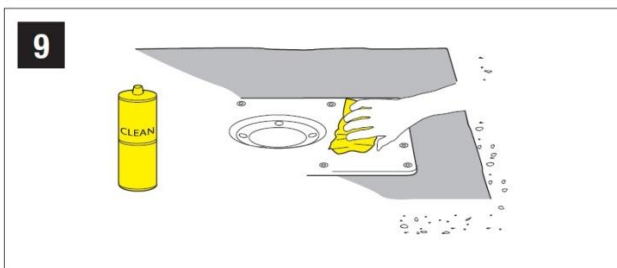
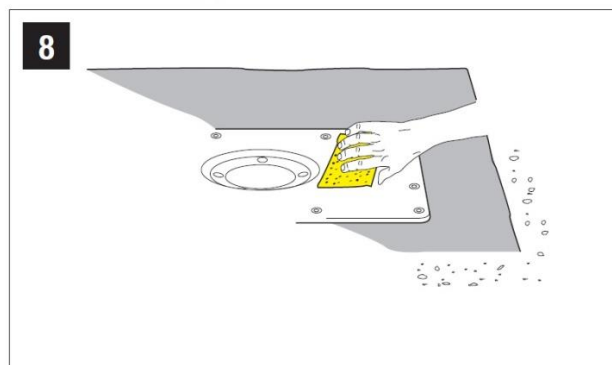
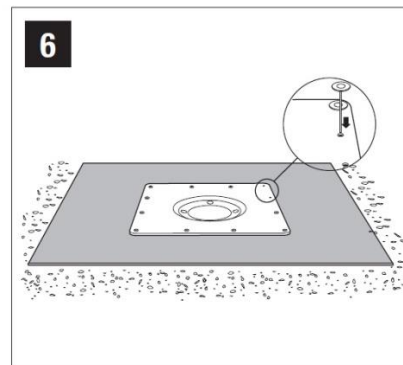
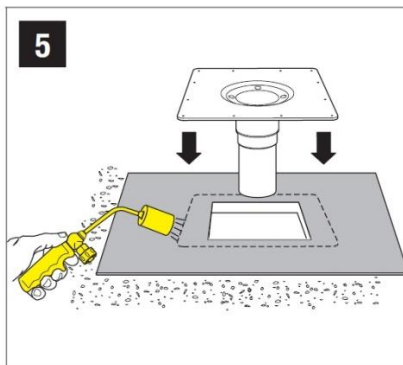
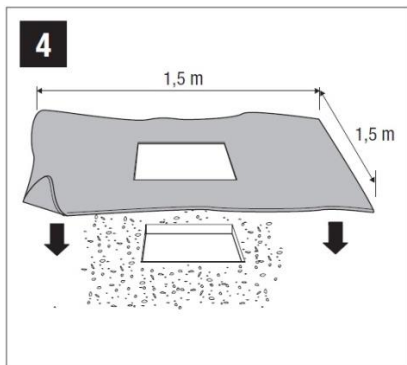
## INSTALAÇÃO EM TELAS DE SOLDAR



As medidas apresentadas são em milímetros

# Ficha Técnica

## Ralo Sifónico Rainplus D110

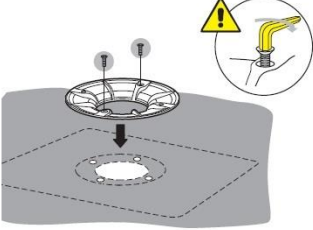


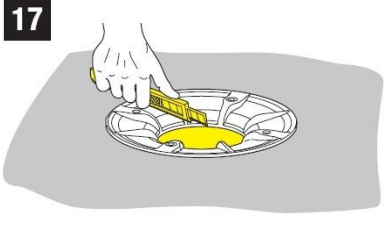
As medidas apresentadas são em milímetros

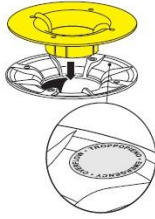
# Ficha Técnica

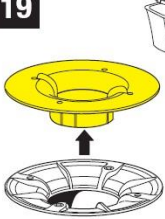
## Ralo Sifónico Rainplus D110

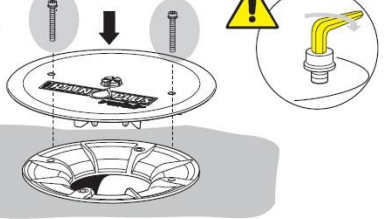


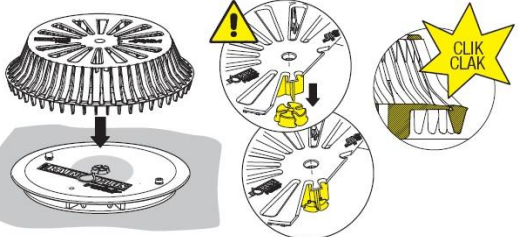
**16**  Instalar a flange ao corpo do ralo enquanto a tela ainda se encontra quente.

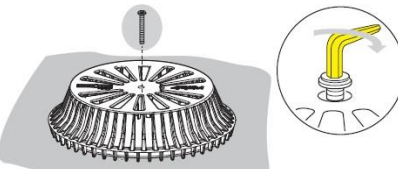
**17** 

**18**  Utilizar o tampão de protecção até completar a instalação. Pode ser utilizado como sistema provisório de drenagem, removendo o adesivo que cobre os furos. Se o ralo for utilizado como sistema "overflow" identificá-lo com com autocolante fornecido.

**19** 

**20** 


**21**  CLIK CLAK

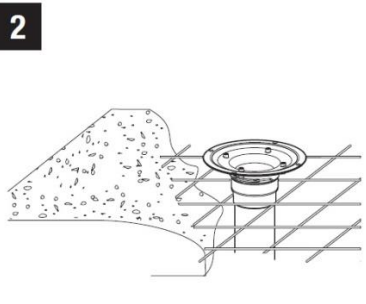
**22**  Se necessário, utilizar o parafuso fornecido para bloquear a grelha anti-folhas ao dispositivo anti-vórtice.

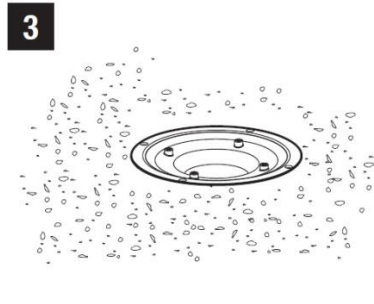
Link vídeo instalação:

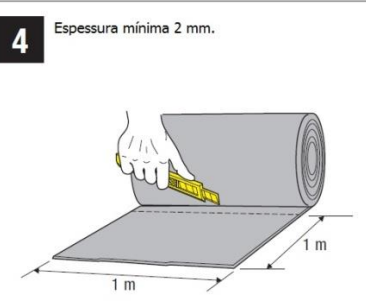
<https://www.youtube.com/watch?v=Ut3ZHxOYXAk&index=4&list=PLCgPtHWEXgaAitvUUXeh6ydAe2G-OPqXV>

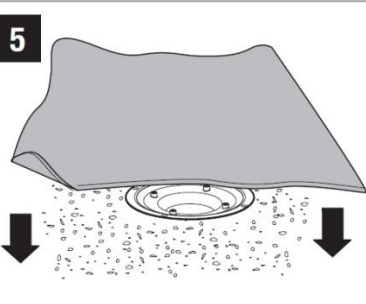
### INSTALAÇÃO EM LAJE DE COBERTURA (EMBUTIDO)

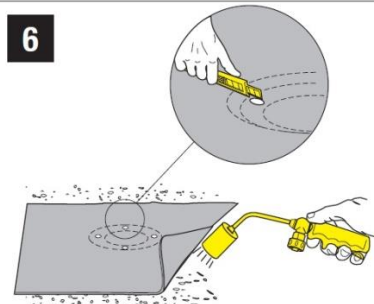
**1**  Em caso de necessidade é possível remover a união de ligação.

**2** 

**3** 

**4**  Espessura mínima 2 mm.

**5** 

**6** 

As medidas apresentadas são em milímetros



# Ficha Técnica

## Ralo Sifónico Rainplus D110



**7** Instalar a flange a flange ao corpo do ralo enquanto a tela ainda se encontra quente.

**8**

**9** Utilizar o tampão de proteção até completar a instalação. Pode ser utilizado para a drenagem provisória removendo o adesivo que cobre os furos. Se o ralo for utilizado como sistema "overflow" identificá-lo com o autocolante fornecido.

**10** Para a instalação de telas impermeabilizantes na cobertura, seguir as indicações de instalação do fabricante das respectivas telas.

**11**

**12**

**13**

**14** Se necessário, utilizar o parafuso fornecido para bloquear a grelha anti-folhas ao dispositivo anti-vórtice.

### INSTALAÇÃO EM CALEIRAS METÁLICAS

**1**

Em caso de necessidade é possível remover a união de ligação.

**2**

min 280 mm  
max 300 mm

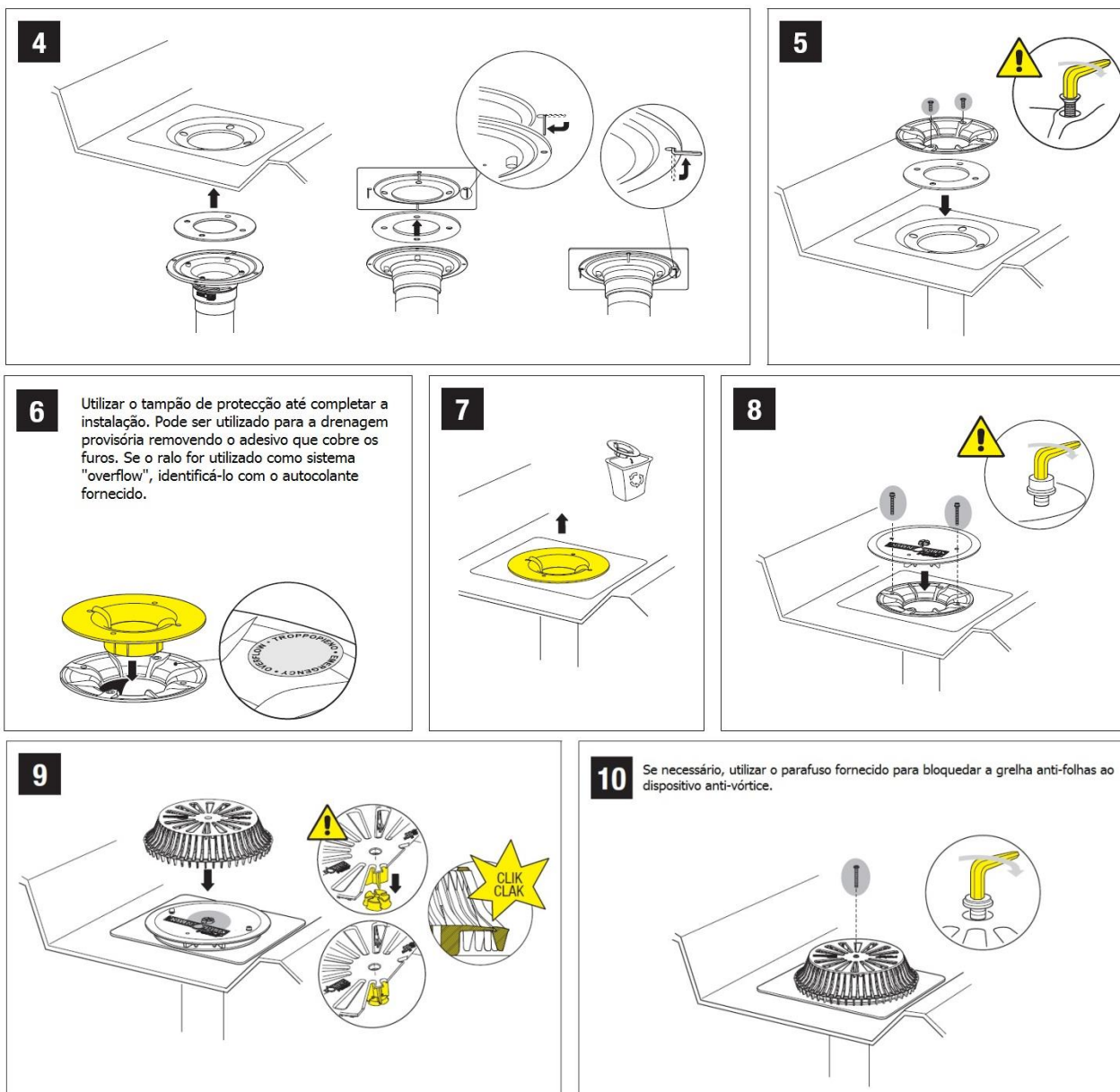
**3** Instalação mediante revites e cola mastique.

Instalação mediante soldadura.

As medidas apresentadas são em milímetros

# Ficha Técnica

Ralo Sifónico Rainplus D110



Link vídeo instalação (soldadura):

<https://www.youtube.com/watch?v=iHpzVEq9sss&list=PLCgPtHWEXgaAitvUUXeh6ydAe2G-OPgXV>

Link vídeo instalação (rebites):

<https://www.youtube.com/watch?v=DFdR15XQ6kU&index=2&list=PLCgPtHWEXgaAitvUUXeh6ydAe2G-OPgXV>

As medidas apresentadas são em milímetros

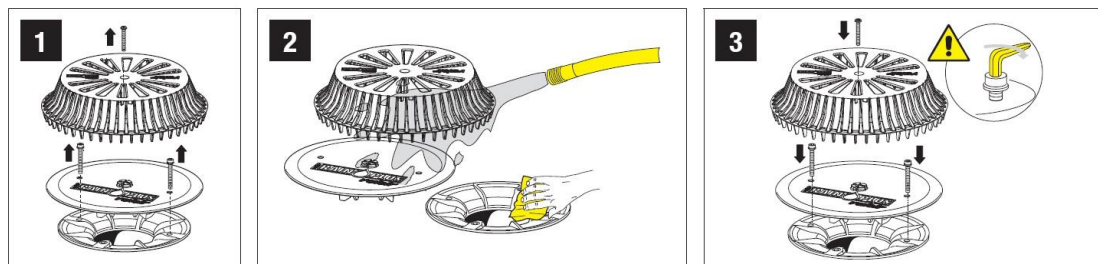
# Ficha Técnica

Ralo Sifónico Rainplus D110



## Manutenção do sistema

As coberturas devem ser regularmente limpas, removendo folhas, detritos ou qualquer coisa que possa provocar a obstrução do ralo. O intervalo de limpeza dos ralos depende das condições ambientais (vento, árvores, estação, etc.). Aconselha-se de efetuar a manutenção antes da estação de chuva (Outono).



## Garantias

Garantia de 2 (dois) anos, segundo os termos gerais, coincidindo o início deste período com a data da aquisição do produto. A garantia é válida apenas se o mesmo for instalado corretamente.

## Observações

Estão disponíveis produtos similares. Para mais informação consultar o catálogo de Tubagens Valsir 2016 ou no site [www.oli-world.com](http://www.oli-world.com)

As medidas apresentadas são em milímetros