

Ficha Técnica

Ralo Sifónico Rainplus D56

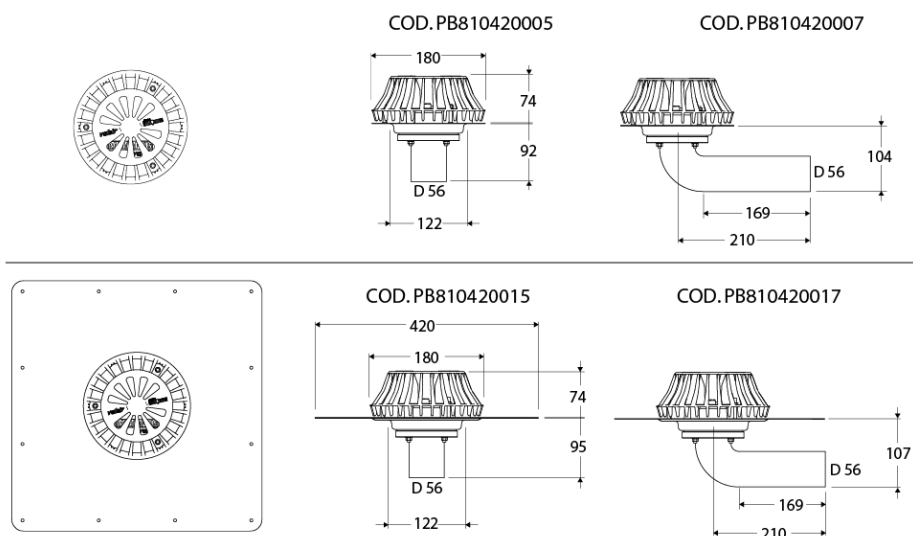


Identificação do Produto

- PB21000420005** RALO SIFÓNICO D56 VERTICAL
- PB21000420007** RALO SIFÓNICO D56 HORIZONTAL
- PB21000420015** RALO RAINPLUS D56 VERTICAL C/ PLACA
- PB21000420017** RALO RAINPLUS D56 HORIZ. C/ PLACA

Acessórios

- PB21000420057** KIT OVERFLOW D56
- PB21000420198** RAINPLUS THERMOKIT



As medidas apresentadas são em milímetros

Ficha Técnica

Ralo Sifónico Rainplus D56



Definição e Aplicação







É dos elementos chave para a drenagem por efeito sifónico. O ralo sifónico Rainplus® D56, que permite a drenagem de caudais até 14 L/s, foi concebido, testado e produzido de acordo com os requisitos das normas internacionais EN 1253 e ASME A112.6.9. Os ralos sifónicos Rainplus® oferecem uma excelente performance e uma extrema facilidade e flexibilidade de instalação.

São quatro os modelos disponíveis do ralo Rainplus® D56 que diferem entre si saída (vertical ou horizontal) e ainda com a versão incorporada de uma placa de coordenação. O ralo Rainplus® D56 com o corpo redondo em aço inoxidável de 180 mm de diâmetro nasce para instalações em caleiras, e está disponível com ligação vertical ou ligação horizontal. O ralo Rainplus® D56 está ainda disponível com o corpo em aço inoxidável com a forma quadrada de 420 mm de lado e igualmente neste caso com ligação vertical ou horizontal. Estes últimos dois modelos são principalmente utilizados para instalações em coberturas planas. Graças às dimensões verticais extremamente reduzidas, pode ser instalado embutido na laje. Neste caso, uma flange de aço inoxidável assegura a vedação entre o corpo do ralo e a tela impermeabilizante que pode ser realizada em vários materiais com o betume, PVC, etc..

Características técnicas

- Caudal drenado até 14 L/s;
- Altura de água na cobertura para entrada em sifónico extremamente reduzida;
- Ausência de vórtice devido às características do dispositivo antivórtice;
- Baixo nível de ruído;
- Máxima estabilidade de funcionamento;
- Baixas perdas de carga na entrada;
- Dimensões reduzidas para facilitar a instalação;
- Extrema fiabilidade na ligação com o sistema Valsir PEAD®;
- Adaptável a todas as tipologias de coberturas e telas isolantes;
- Inalterabilidade dos componentes ao longo do tempo, mesmo quando expostos aos agentes atmosféricos;
- Grelha antifolhas dotada de características especiais que não compromete as prestações do ralo.
- Rainplus Termokit resistência elétrica 25 W/m (opcional)

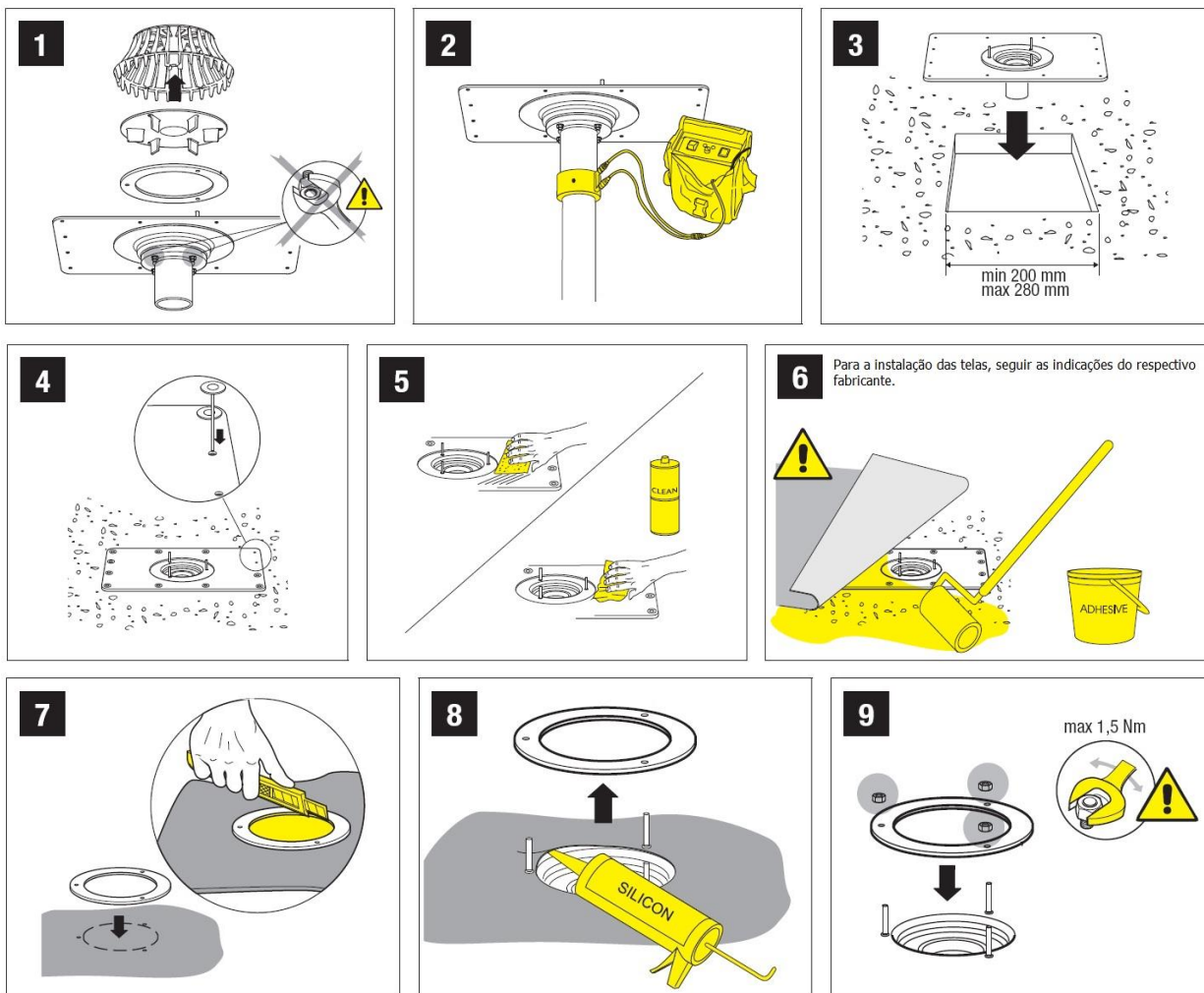
Composição

COMPONENTE	DESCRIÇÃO	
Corpo ralo	Aço inoxidável	
Dispositivo antivórtice	Liga de alumínio, resina em poliestireno azul	
Grelha antifolhas	Polipropileno preto	
União de ligação	PEAD preto	
Componentes de fixação	Aço inoxidável	
O-ring	EPDM	

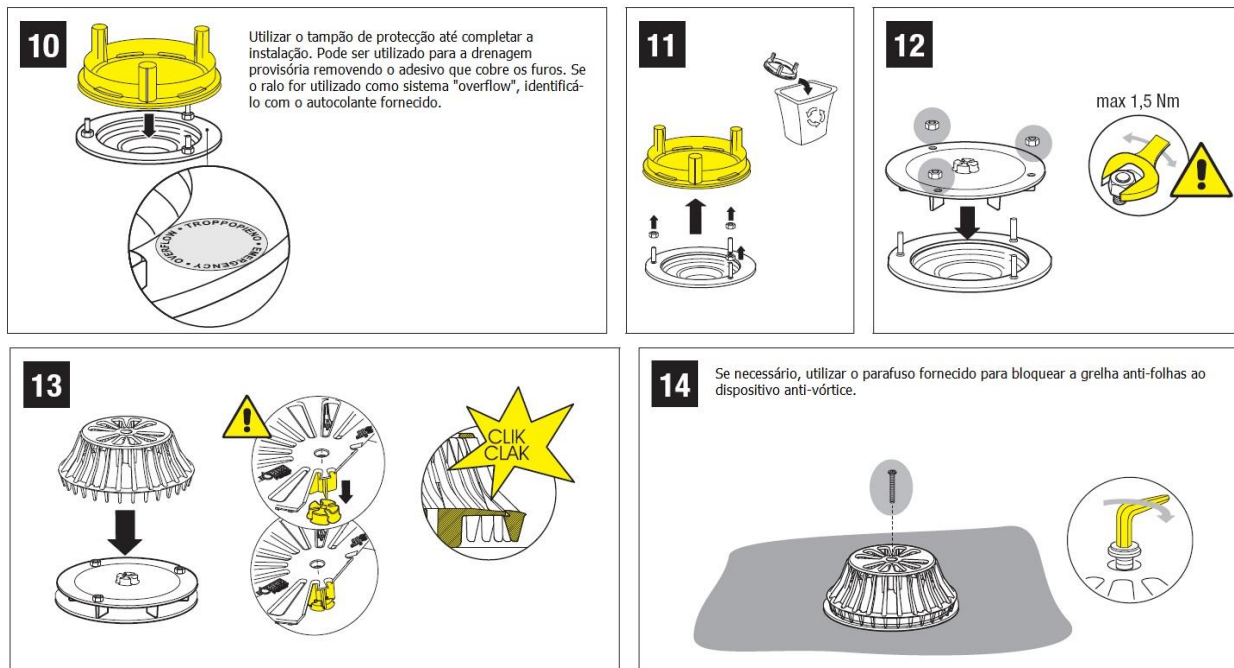
As medidas apresentadas são em milímetros

Instalação em coberturas impermeabilizadas

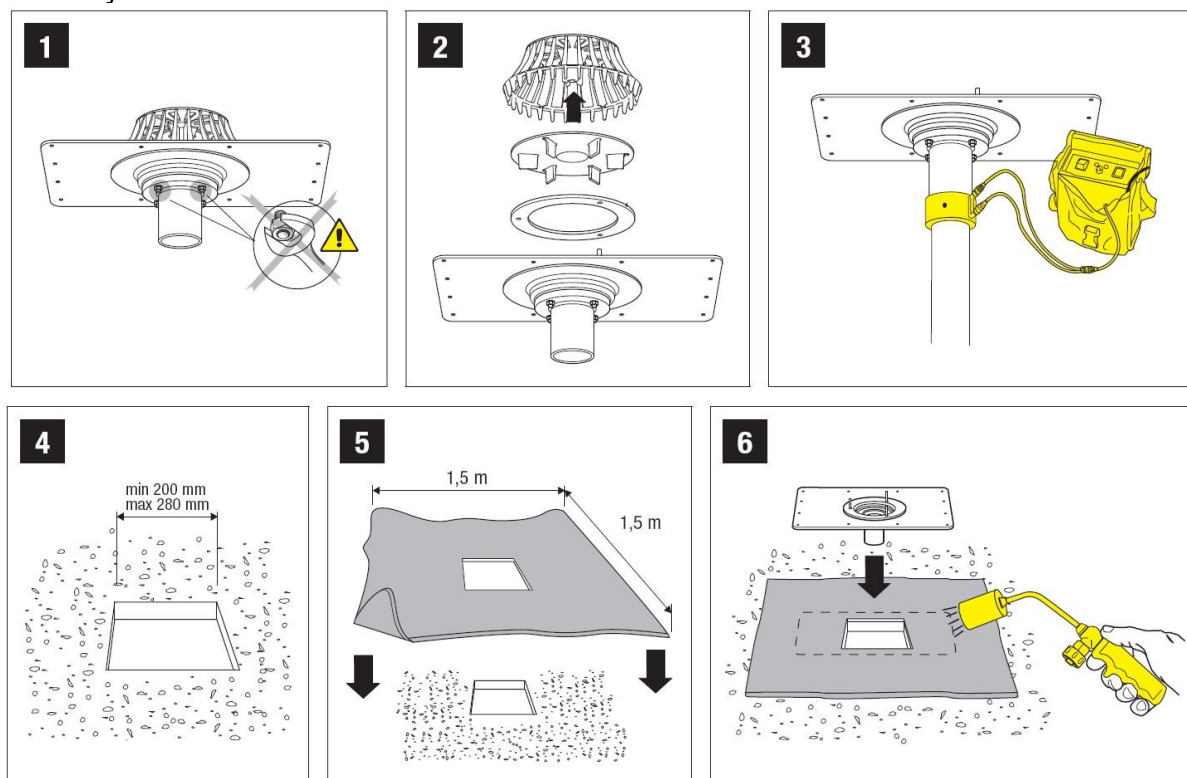
INSTALAÇÃO EM TELAS DE COLAR (membranas EPDM)



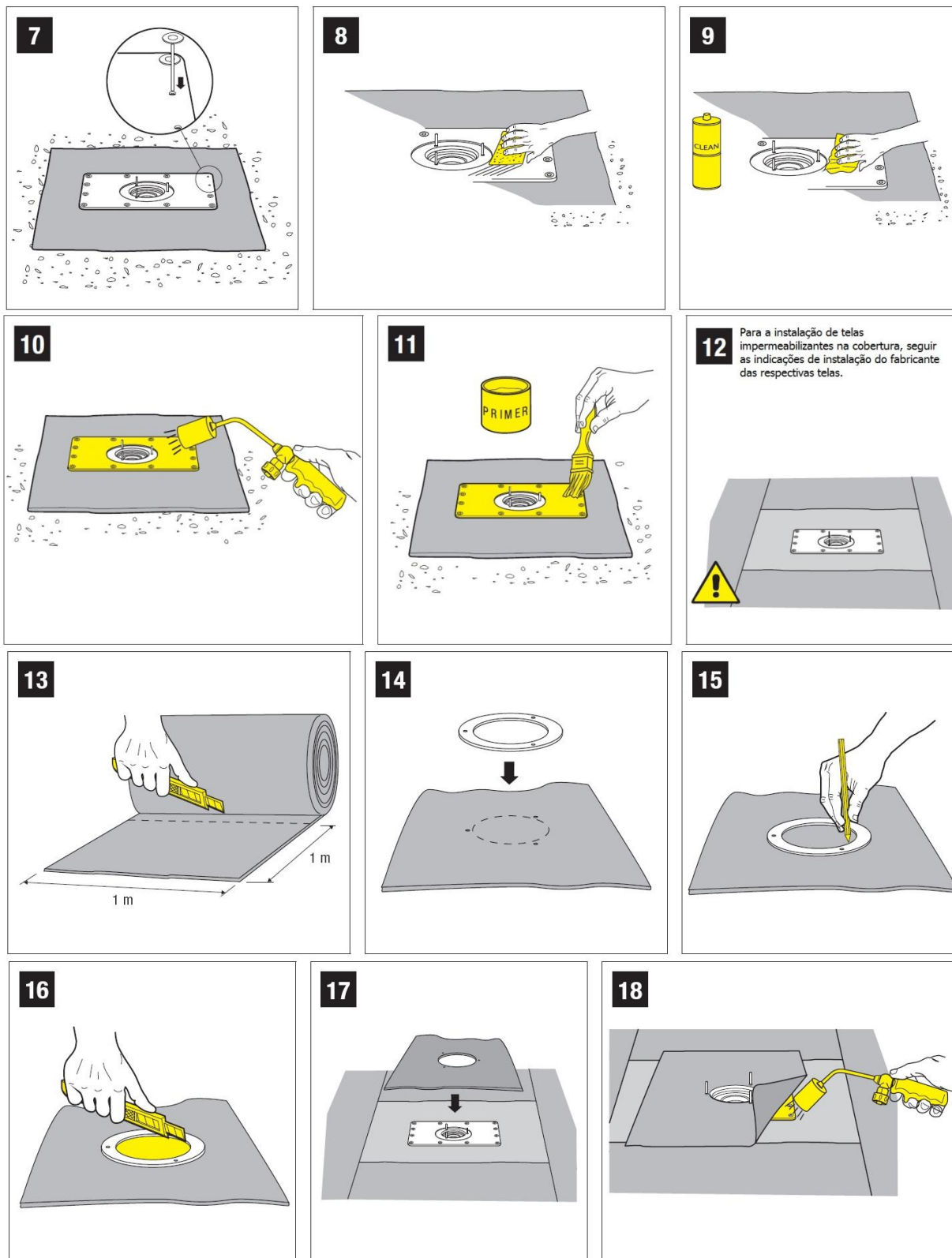
As medidas apresentadas são em milímetros



INSTALAÇÃO EM TELAS DE SOLDAR



As medidas apresentadas são em milímetros



As medidas apresentadas são em milímetros

19 Fixar a flange ao corpo do ralo enquanto a tela ainda está quente. Assegurar que os parafusos não serão apertados com força excessiva.

20 Utilizar o tampão de protecção até completar a instalação. Pode ser utilizado para a drenagem provisória removendo o adesivo que cobre os furos. Se o ralo for utilizado como sistema de "overflow" identificá-lo com o autocolante fornecido.

21

22

23

24 Se necessário, utilizar o parafuso fornecido para bloquear a grelha anti-folhas ao dispositivo anti-vórtice.

INSTALAÇÃO EM CALEIRAS METÁLICAS

1

2

3

4

5 Instalação mediante revites e cola mastique.

Instalação mediante soldadura.

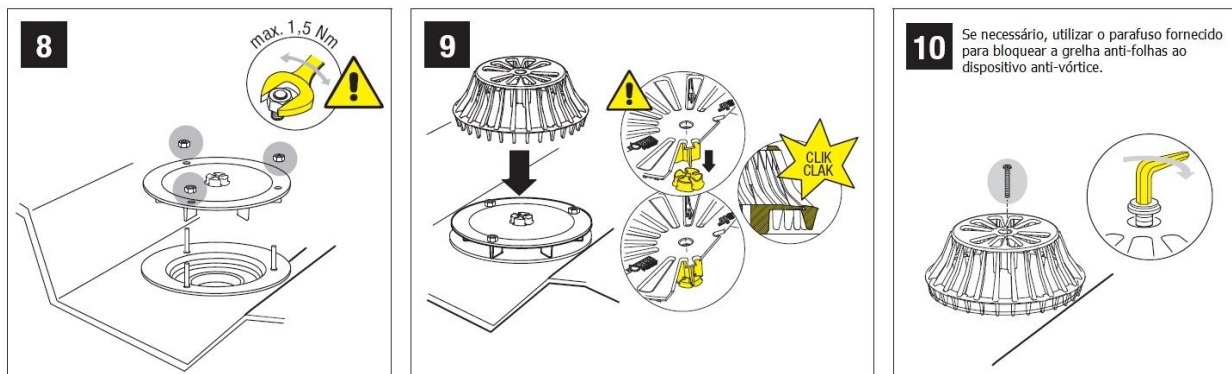
6 Utilizar o tampão de protecção até completar a instalação. Pode ser utilizado para a drenagem provisória, removendo o adesivo que cobre os furos. Se o ralo for utilizado como sistema "overflow", identificá-lo com o autocolante fornecido.

7

As medidas apresentadas são em milímetros

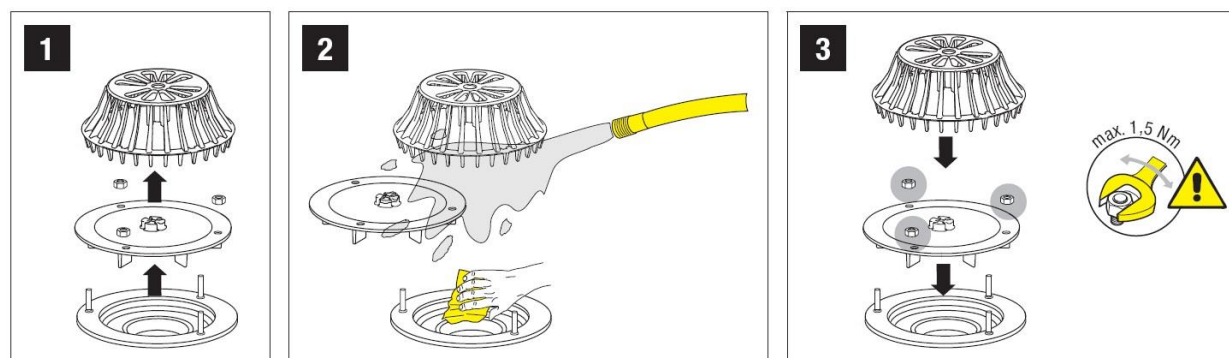
Ficha Técnica

Ralo Sifónico Rainplus D56



Manutenção do sistema

As coberturas devem ser regularmente limpas, removendo folhas, detritos ou qualquer coisa que possa provocar a obstrução do ralo. O intervalo de limpeza dos ralos depende das condições ambientais (vento, árvores, estação, etc.). Aconselha-se de efetuar a manutenção antes da estação de chuva (Outono).



Garantias

Garantia de 2 (dois) anos, segundo os termos gerais, coincidindo o início deste período com a data da aquisição do produto. A garantia é válida apenas se o mesmo for instalado corretamente.

Observações

Estão disponíveis produtos similares. Para mais informação consultar o catálogo de Tubagens Valsir 2016 ou no site www.oli-world.com

As medidas apresentadas são em milímetros