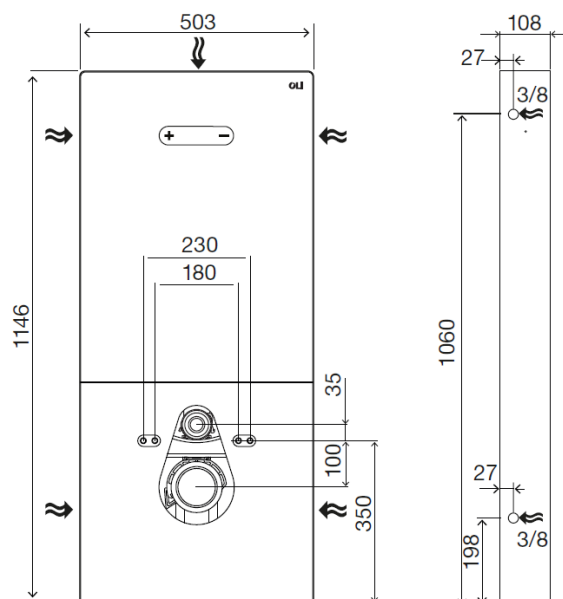


Ficha Técnica

QR-INOX Pneumático Suspenso



Identificação do Produto

CN02000061565	QR-Inox White Pneumático Suspenso
CN02000061568	QR-Inox Black Pneumático Suspenso
CN02000878137	QR-Inox Gold Pneumático Suspenso
CN02000878164	QR-Inox Taupe Pneumático Suspenso
CN02000878168	QR-Inox Anthracite Pneumático Suspenso
CN02000878172	QR-Inox Red Pneumático Suspenso

Definição e Aplicação

- Módulo sanitário concebido para aplicação à frente da parede de alvenaria numa instalação nova ou na reabilitação de instalações antigas.
- Equipado com o autoclismo interior OLI74 Plus e de acionamento através de botão basculante.
- Compatível com sanitas suspensas

As medidas apresentadas são em milímetros

Características Técnicas

Estrutura

- Euro Sanitarblock S90
- Metálica de 1,5mm de espessura, resistente à corrosão
- Fácil regulação da curva de evacuação
- Suporta até 400kg
- Moldura lateral, monopeça, em aço inox
- Permite ligação interior oculta ou uso das quatro entradas de água na moldura
- Painel frontal em vidro temperado (6mm) bi-partido com acionamento pneumático através de um botão basculante em aço inox e acabamento mate.

Autoclismo

- Dupla Descarga de 6/3 litros
- Acionamento pneumático
- Pressão de rede entre 0.1 a 16 bar
- Resistente à humidade atmosférica (HR <90%)
- Fabricado em material altamente resistente (Polipropileno) e inquebrável à temperatura ambiente.
- EN 14055 CL1
- Equipado com torneira de Bóia Plus (retardadora, que só abre após fecho da válvula de descarga, permitindo sempre uma poupança de água extra), silenciosa, Classe 1
- Fornecido com isolamento anti-condensação e acústico
- Classe A em termos de eficiência hídrica, em conformidade com as exigências do organismo ANQIP

Acessórios

- 1 Tubo de evacuação \varnothing 90 x 300
- 1 Vedante para tubo de evacuação \varnothing 125
- 1 Tubo de ligação \varnothing 45 x 180
- 1 Emboque \varnothing 45
- 1 Curva de descarga de sanita \varnothing 90 / 90 L230
- 1 Adaptador \varnothing 90 / 110
- Torneira de esquadria G 1/2"
- 1 Bicha flexível 1/2" / 1/2", 250mm
- 1 Ligação 3/8
- 8 Fixadores laterais

De fixação da estrutura à parede e ao chão

- 4 Parafusos ZN tirefon M8 x 60
- 4 Anilhas aba larga ZN DIN 9021 M8
- 4 Buchas para estrutura metálica

De fixação da sanita à estrutura

- 2 Varões roscados M12 x 200
- 2 Mangas para varões roscados
- 2 Campânulas de proteção
- 2 Anilhas plásticas de fixação à sanita
- 2 Porcas M12
- 2 Anilhas ZN DM34

Ficha Técnica

QR-INOX Pneumático Suspenso



Garantias

Consulte os termos de garantia que se encontram disponíveis em www.oli-world.com

Observações

Estão disponíveis produtos similares. Para mais informação consultar o catálogo de Sistemas de Instalação Sanitária OLI ou em www.oli-world.com

As medidas apresentadas são em milímetros