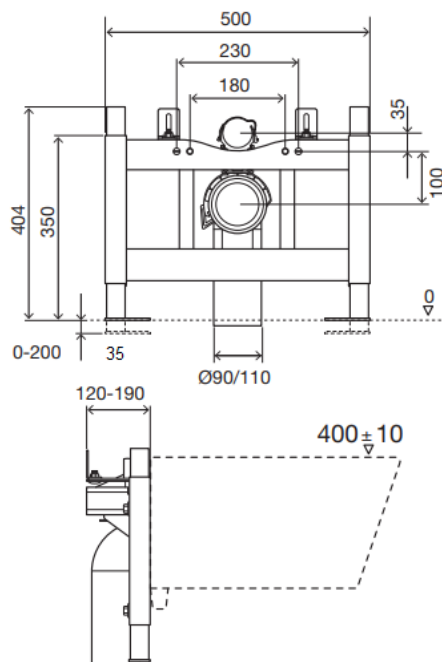


Scheda Tecnica

WC Sanitarblock



Identificazione di prodotto

714001

- WC Sanitarblock

Definizione e Applicazione

- Struttura pre-assemblata per l'installazione di sanitari sospesi in pareti leggere in cartongesso
- Compatibile con tutti i sanitari sospesi presenti in commercio

Caratteristiche Tecniche

Struttura

- Struttura in tubolare verniciata con spessore 1,5mm, resistente alla corrosione
- Piedini regolabili in altezza (0 – 200 mm)
- Struttura testata per 400kg
- Curva di scarico regolabile in profondità

Incluso

- 1 Curva di scarico \varnothing 90 x 230
- 1 Manicotto \varnothing 90 x 250
- 1 Guarnizione per manicotto \varnothing 125
- 1 Cannotto e morsetto \varnothing 45 x 180
- 1 Tappo di protezione \varnothing 90
- 1 Adattatore \varnothing 90/110

Per il fissaggio della struttura

- 4 Viti Galvanizzate M8 x 60
- 4 Rondelle ZN DIN 9021 M8
- 4 Boccole per struttura metallica

Per il fissaggio del sanitario

- 2 Barre filettate M12
- 2 Dadi M12
- 2 Protezioni per barre filettate
- 2 Coppelle
- 2 Rondelle di centratura
- 2 Rondelle Zn \varnothing 34

Garanzia

- Dieci (10) anni di garanzia, secondo I termini generali di vendita, a partire dalla data di acquisto del prodotto
- Se il prodotto non viene installato correttamente la garanzia non è valida

Osservazioni

- Ci sono prodotti simili disponibili. Per maggiori informazioni consultare il nostro catalogo generale sistemi bagno oppure consultare il sito www.oli-world.com