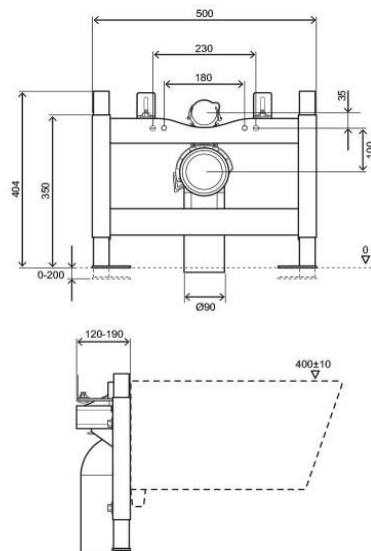


# Ficha Técnica

Estrutura Sanitarblock para Sanita



## Identificação do Produto

001608

- Estrutura Sanitarblock para Sanita

## Definição e Aplicação

- Estrutura pré-montada para sanitas suspensas para fixação à parede e ao chão ou em calha técnica

## Características Técnicas

### Estrutura

- Metálica de 1,5 mm de espessura, resistente à corrosão
- Altura regulável (0 – 200 mm)
- Suporta até 400kg
- Curva de esgoto regulável em profundidade
- Sanita com dois (2) pontos de fixação

As medidas apresentadas são em milímetros

# Ficha Técnica

Estrutura Sanitarblock para Sanita



## Acessórios

- 1 Curva de esgoto  $\varnothing$  90/90 L230
- 1 Adaptador  $\varnothing$  90/90/110
- 1 Proteção tubo  $\varnothing$  90
- 1 Tubo de evacuação  $\varnothing$  90 x 250
- 1 Tubo de ligação  $\varnothing$  45 x 180
- 1 Emboque  $\varnothing$  45
- 1 Vedante  $\varnothing$  125

## De fixação da estrutura à parede e ao chão

- 4 Parafusos ZN tirefon M8 x 60
- 4 Anilhas aba larga ZN DIN 9021 M8
- 4 Buchas para estrutura metálica

## De fixação da Sanita à estrutura

- 2 Varões roscados
- 2 Mangas para varões roscados
- 2 Campânulas de proteção
- 2 Anilhas plásticas de fixação à sanita
- 2 Porcas M12
- 2 Anilhas  $\varnothing$  34

## Garantias

Consulte os termos de garantia que se encontram disponíveis em [www.oli-world.com](http://www.oli-world.com)

## Observações

Estão disponíveis produtos similares. Para mais informação consultar o catálogo de Sistemas de Instalação Sanitária OLI ou no site [www.oli-world.com](http://www.oli-world.com)