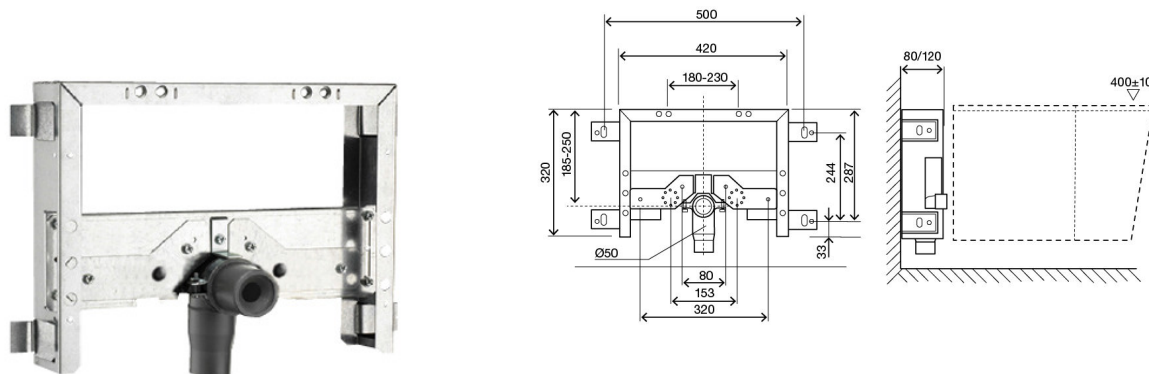


Ficha Técnica

Estrutura Simflex com Bidé sem Pateres



Identificação do Produto

006987

- Estrutura Simflex com Bidé sem Pateres

Definição e Aplicação

- Estrutura pré-montada de encastrar em paredes de alvenaria, para a instalação de louça sanitária suspensa.

Características Técnicas

Estrutura

- Metálica, galvanizada, resistente à corrosão

Acessórios

- 1 Curva de esgoto \varnothing 40-32/50-40
- 1 Proteção tubo \varnothing 40
- 1 Anel anti-vibração
- 1 Abraçadeira de fixação curva bidé

De fixação da estrutura à parede e ao chão

- 4 Parafusos ZN tirefon M8 x 60
- 4 Anilhas aba larga ZN DIN 9021 M8
- 4 Buchas para estrutura metálica

De fixação do Bidé à estrutura

- 2 Varões roscados
- 2 Mangas para varões roscados
- 2 Campânulas de proteção
- 2 Anilhas plásticas de fixação à sanita
- 2 Porcas M12
- 2 Anilhas \varnothing 34

Ficha Técnica

Estrutura Simflex com Bidé sem Pateres



Garantias

- Garantia de 10 anos, segundo os termos gerais, coincidindo o início deste período com a data da aquisição do produto.
- A garantia é apenas válida se o mesmo for instalado corretamente.

Observações

- Estão disponíveis produtos similares. Para mais informação consultar o catálogo de Sistemas de Instalação Sanitária OLI ou no site www.oli-world.com