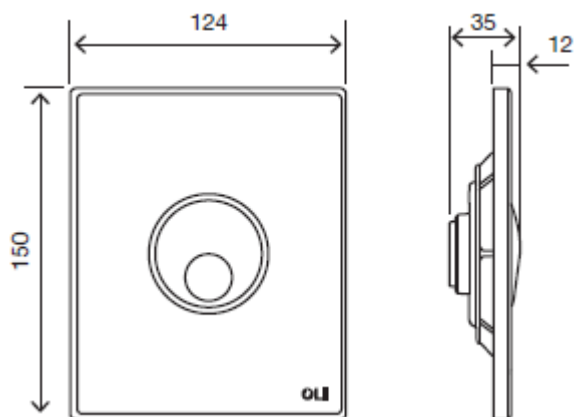


# Ficha Técnica

## GLOBE URINAL



### Identificação do Produto

- |                      |                        |
|----------------------|------------------------|
| <b>CK04000878466</b> | • GLOBE URINAL branco  |
| <b>CK04000878818</b> | • GLOBE URINAL cromado |
| <b>CK04000878819</b> | • GLOBE URINAL mate    |
| <b>CK04000878822</b> | • GLOBE URINAL ouro    |

### Definição e Aplicação

- Placa de acionamento simples com atuação mecânica para fluxómetros de urinol. Para aplicação em paredes de alvenaria ou em parede técnica. Deve ser aplicada na caixa de pré-instalação, vendida em separado (CM12000883087).

### Características Técnicas

- Descarga simples
- Material: ABS
- Resistente a vandalismo
- Dimensões: 150 X 124 mm
- Espessura 12mm

#### **Acessórios**

- 4 Parafusos DIN85 M5X80 INOX
- 1 Cartucho fluxómetro

As medidas apresentadas são em milímetros

## **Compatibilidade**

- Estrutura Urinol Sanitarblock
- Estrutura Dupla Sanita-Urinol

## **Garantias**

- Consulte os termos de garantia em condições gerais de venda em <https://www.oli-world.com/pt/condicoes-gerais-de-venda/>.
- A garantia é apenas válida se o mesmo for instalado corretamente, de acordo com as instruções que acompanham cada produto.

## **Observações**

- A aplicação da caixa de pré instalação deve ser aplicada antes do fecho da parede;
- Estão disponíveis produtos similares. Para mais informação consultar o catálogo de Sistemas de Instalação Sanitária OLI ou no site [www.oli-world.com](http://www.oli-world.com)