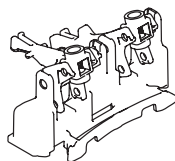
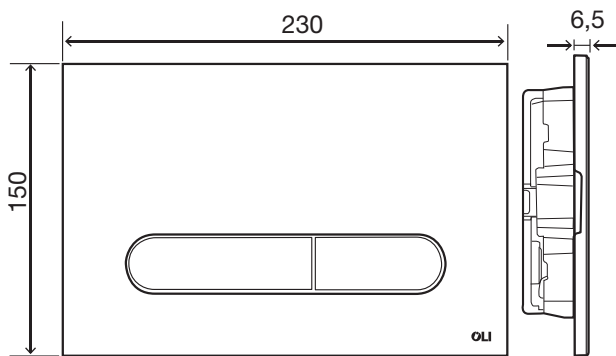
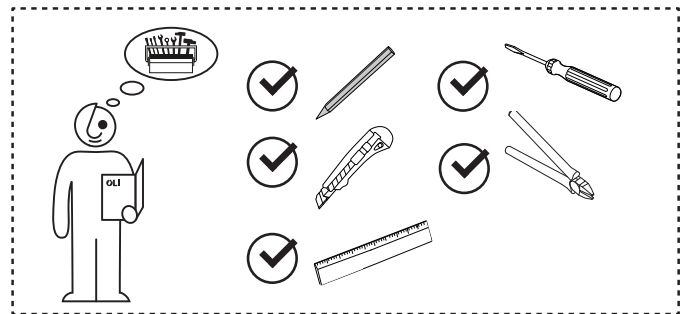


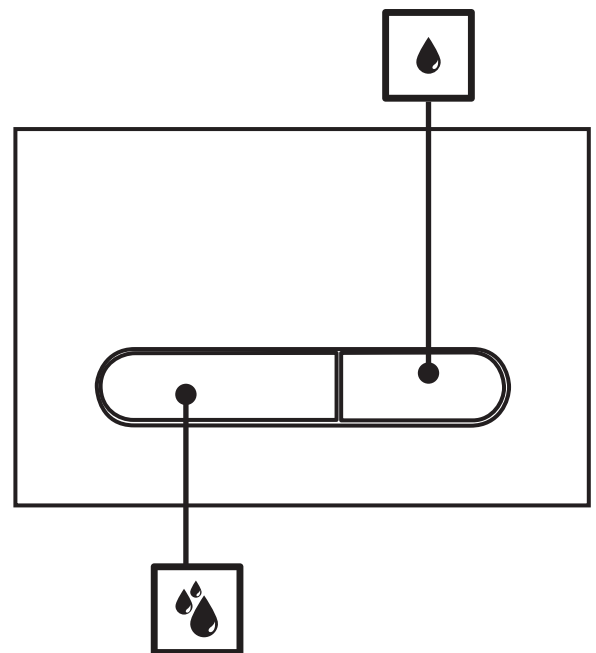
TOP ACTUATION KIT



Cod. 211743

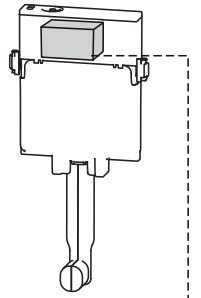
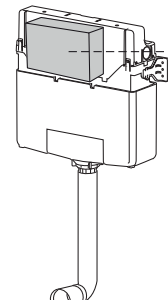
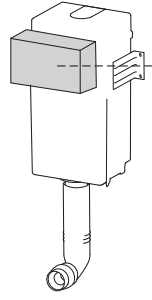
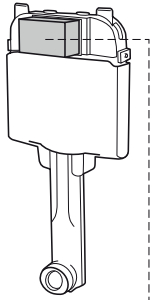
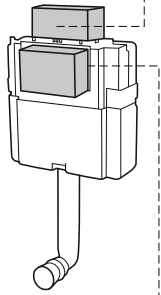
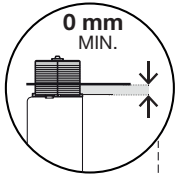


(dimensions in millimeters)

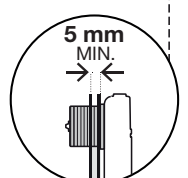
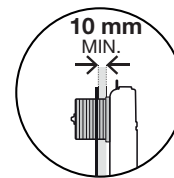
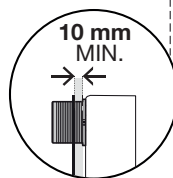
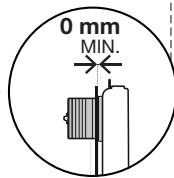
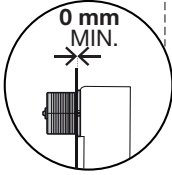




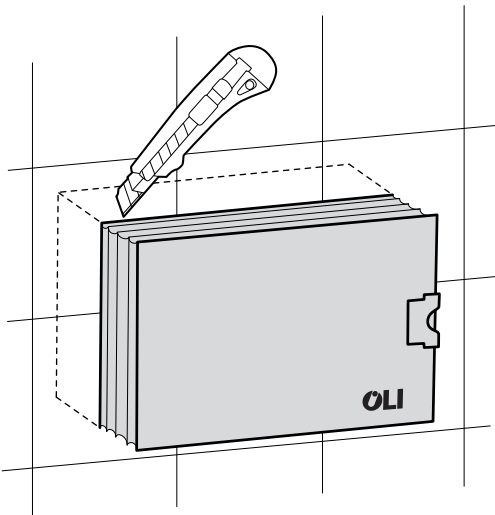
**TOP**



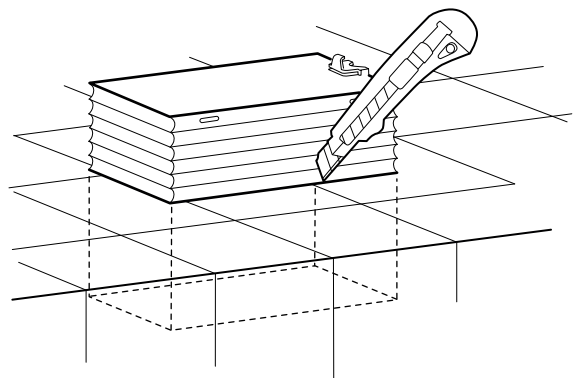
**FRONT**



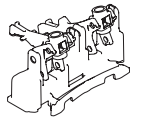
**1 FRONT**



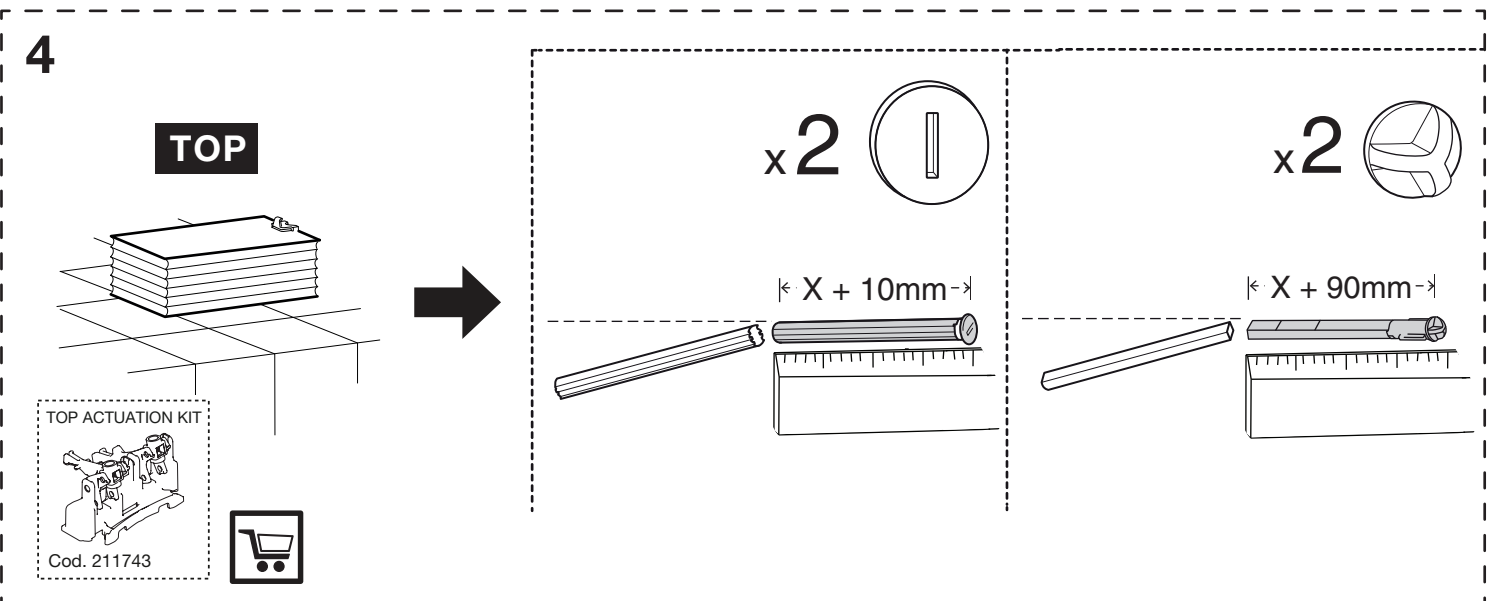
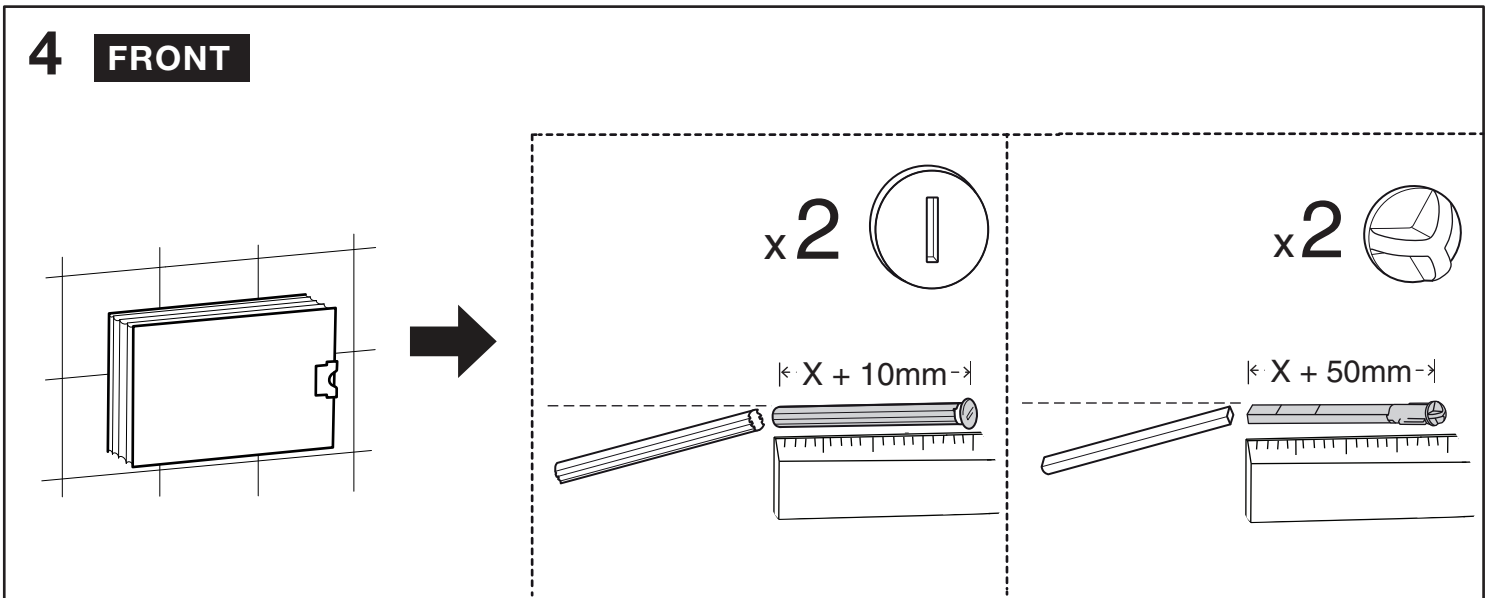
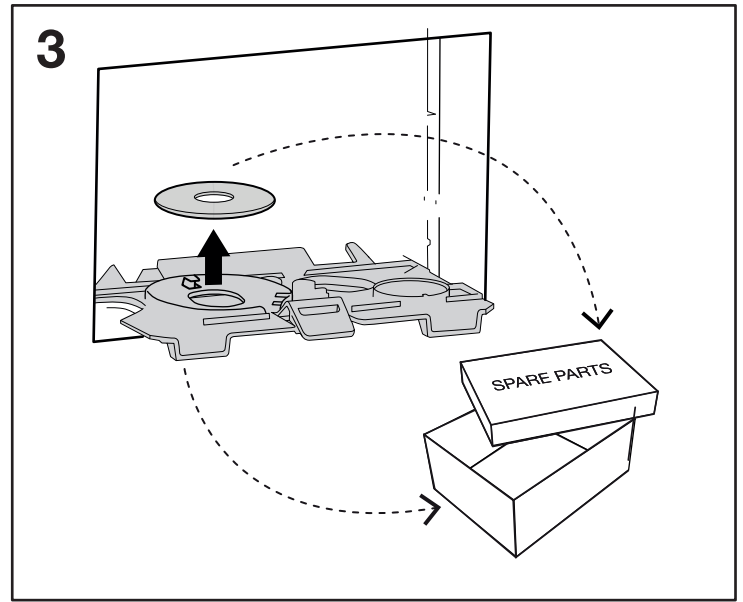
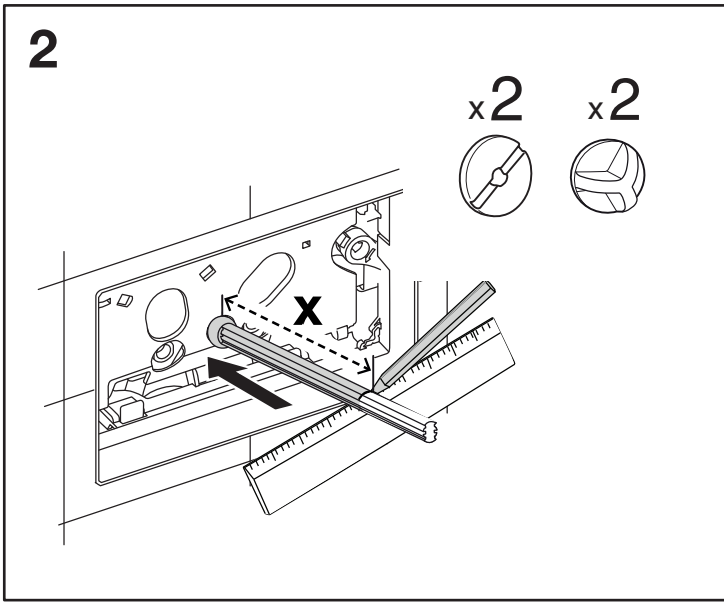
**1 TOP**



TOP ACTUATION KIT



Cod. 211743

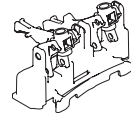




**TOP**



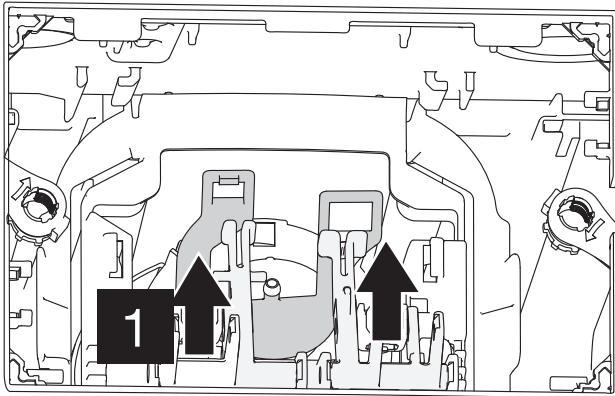
TOP ACTUATION KIT



Cod. 211743

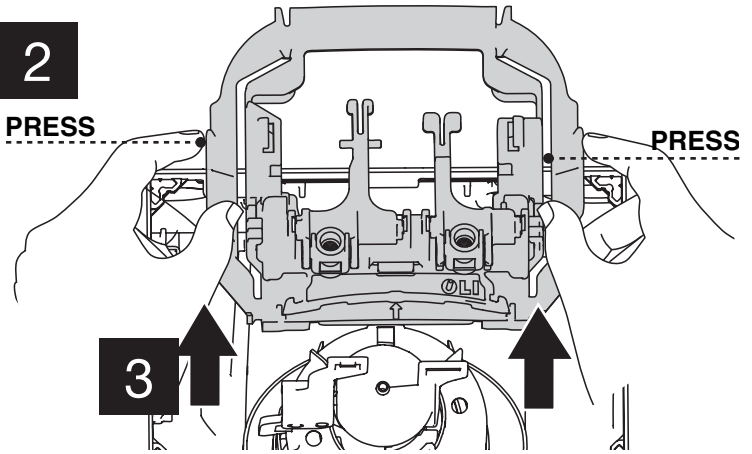


**TOP**



**2**

PRESS

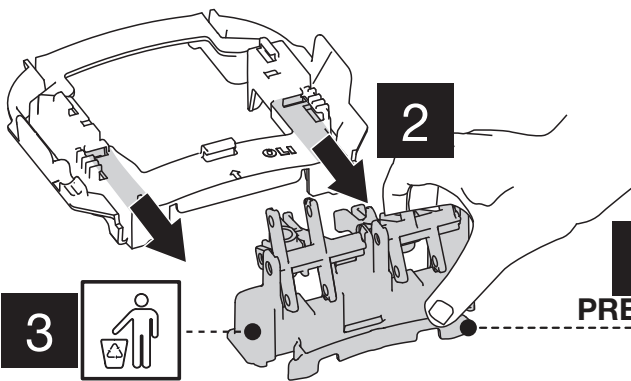


PRESS

**3**

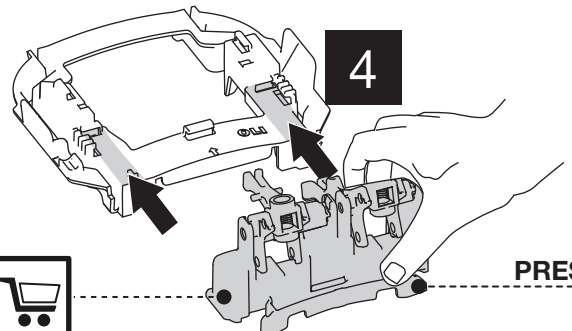


**TOP**



**1**

PRESS



PRESS



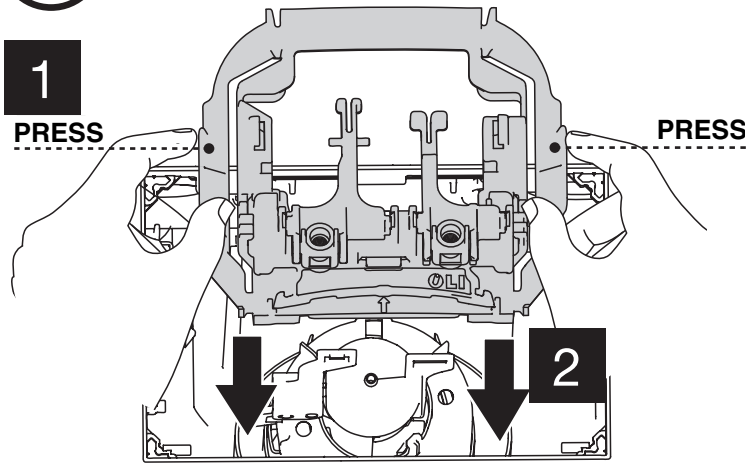
TOP ACTUATION KIT  
Cod. 211743



**TOP**

**1**

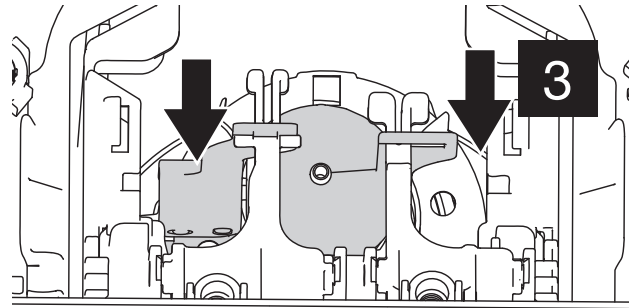
PRESS



PRESS

**2**

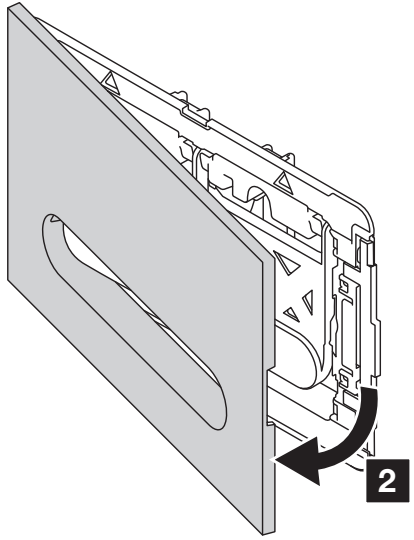
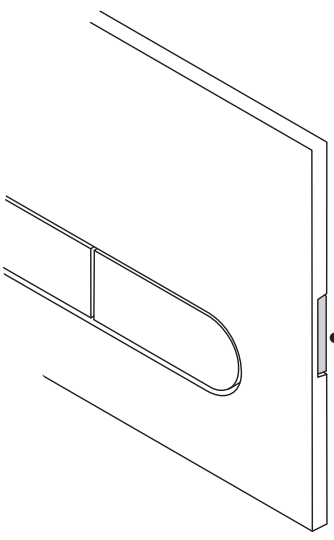
**3**



**6**

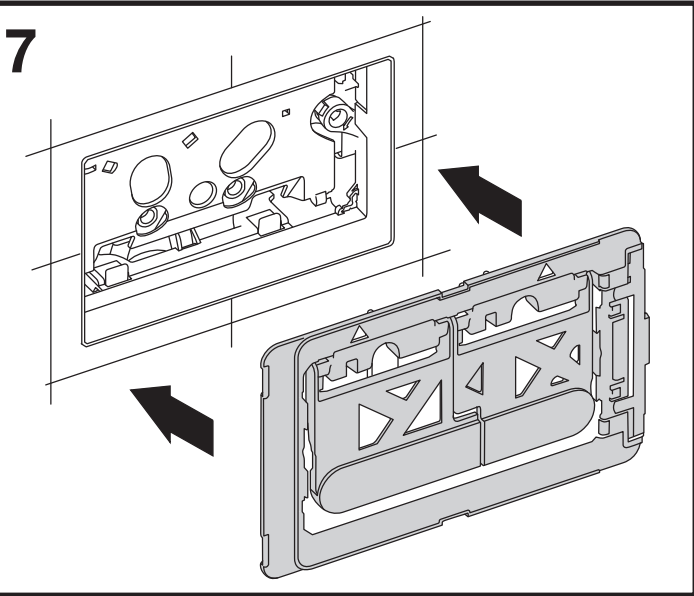
**1**

PRESS



**2**

**7**



**8**

CLICK

CLICK

