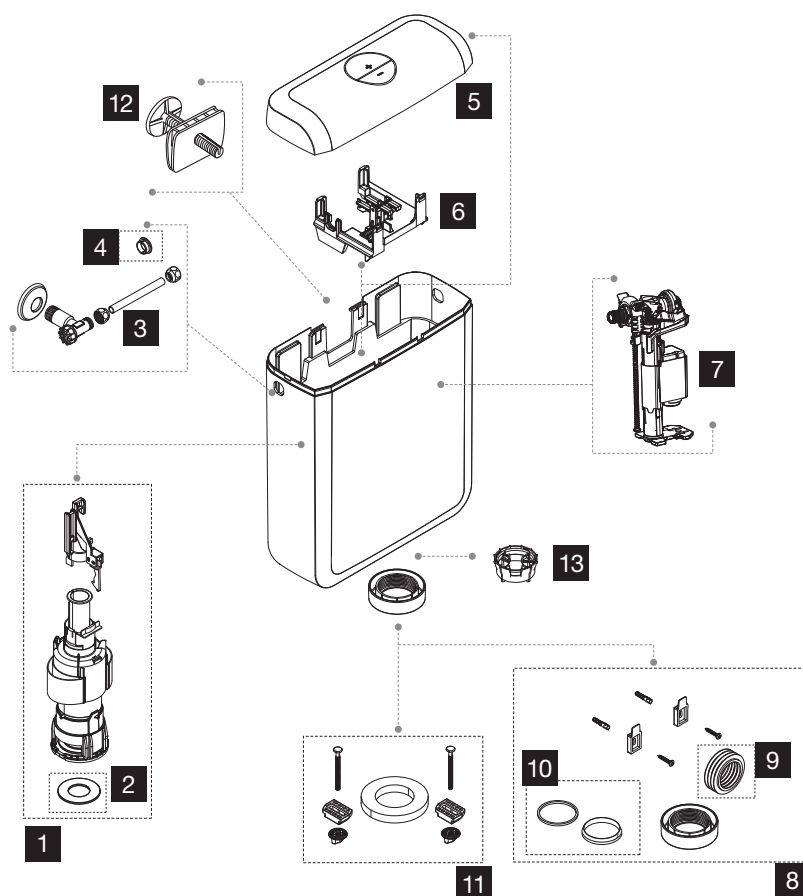


## ONIX PLUS / ONIX PLUS 2 EM 1



NR.	CÓDIGO	DESCRIÇÃO	QUANTIDADE	PVP
1	CS03000011698	VÁLVULA DE DESCARGA	1	16.50 €
2.1	CS02000883028	VEDANTE VÁLVULA DE DESCARGA TPE	5	5.70 €
2.2	CS06000883174	CONJUNTO VEDANTE P/ VÁLVULA DE DESCARGA	5	8.80 €
3	CS03000030859	TORNEIRA DE ESQUADRIA 1/2X3/8	1	15.45 €
4	CS03000883225	TAMPÃO LATERAL BRANCO	4	4.15 €
5	CS03000011697	TAMPA BRANCA	1	15.45 €
6	CS03000011987	BLOCO DE ALAVANCAS	1	8.25 €
7	CS03000037182	TORNEIRA DE BÓIA 3/8	1	16.50 €
8	CS03000883339	SACO ACESSÓRIOS Ø40 + PORCA DO TUBO DE DESCARGA BRANCA	1	7.25 €
9.1	CS05000037133	EMBOQUE Ø45	5	9.30 €
9.2	CS02000050992	EMBOQUE Ø40	5	7.75 €
9.3	CS03000050993	EMBOQUE Ø32	5	9.80 €
10	CS03000053386	ANILHA + VEDANTE CÓNICO TUBO DE DESCARGA	1	2.10 €
11	CS03000037163	SACO ACESSÓRIOS MONOBLOCO	1	7.75 €
12	CS03000884528	PARAFUSO BATENTE MONOBLOCO	1	4.25 €
13	CS03000883088	REDUTOR DE CAUDAL	1	7.85 €