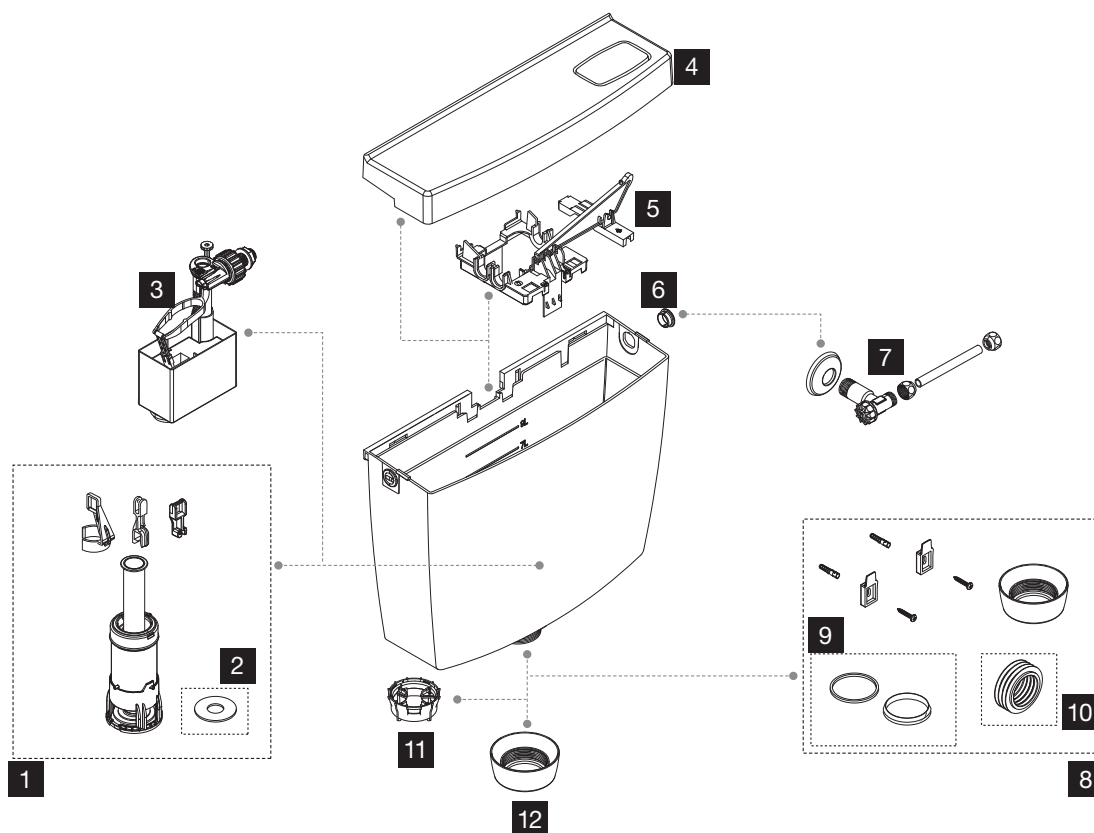


TIPO



NR.	CÓDIGO	DESCRIÇÃO	QUANTIDADE	PVP
1	CS03000011989	VÁLVULA DE DESCARGA INTERROMPÍVEL	1	16.50 €
2	CS02000883028	VEDANTE VÁLVULA DE DESCARGA TPE	5	5.70 €
3	CS07000882504	TORNEIRA DE BÓIA 3/8 LATERAL	1	13.40 €
4	CS03000011996	TAMPA BRANCA	1	15.45 €
5	CS03000011999	BLOCO DE ALAVANCAS	1	8.25 €
6	CS03000883225	TAMPÃO LATERAL BRANCO	4	4.15 €
7	CS03000030859	TORNEIRA DE ESQUADRIA 1/2X3/8	1	15.45 €
8	CS03000883327	SACO ACESSÓRIOS Ø40 + PORCA DO TUBO DE DESCARGA BRANCA	1	6.20 €
9	CS03000053386	ANILHA + VEDANTE CÓNICO TUBO DE DESCARGA	1	2.10 €
10.1	CS05000037133	EMBOQUE Ø45	5	9.30 €
10.2	CS02000050992	EMBOQUE Ø40	5	7.75 €
10.3	CS03000050993	EMBOQUE Ø32	5	9.80 €
11	CS03000883088	REDUTOR DE CAUDAL	1	7.85 €
12	CS03000030858	PORCA TUBO DE DESCARGA	1	4.15 €