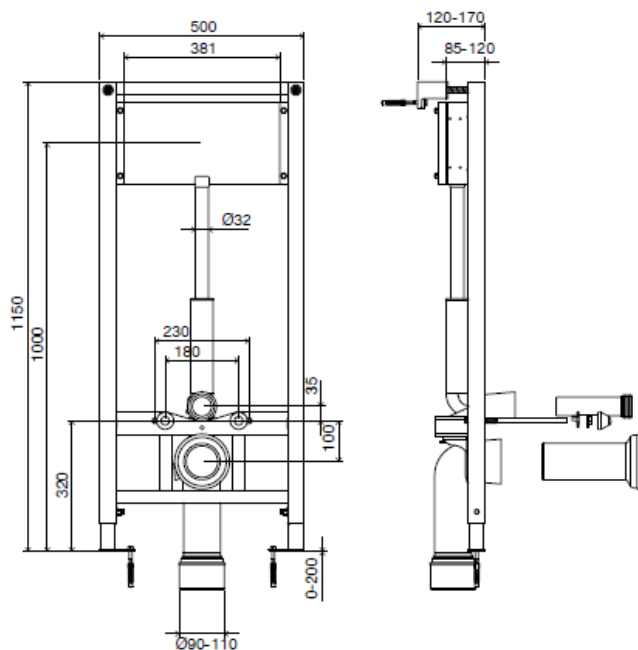


Ficha Técnica

BASTIDOR PARA WC SUSPENDIDO PARA FLUXOR EMPOTRADO



Identificación del producto

880462

- Bastidor de inodoro suspendido para colocación de fluxor empotrado.

Definición y aplicación

- Bastidor para wc suspendido para colocación de fluxor empotrado.
- Valido para instalación en pared de mampostería o en pared ligera de yeso.
- Compatible con todos los inodoros suspendidos.

Características Técnicas

Estructura

- Estructura pintada resistente a la corrosión.
- Grosor mínimo de 120 mm y regulable hasta 170 mm.
- Regulación de altura de los soportes de suelo regulables (0-200 mm).
- Placa de montaje del fluxor regulable en profundidad.
- Manguetón del desagüe regulable
- Probado para una carga de 400 kg.

Las medidas presentadas son en milímetros

Accesorios

- 1 mangueton \varnothing 90 y adaptador \varnothing 90/110
- 1 Protector de tubo \varnothing 44
- 1 Abrazadera de fijación tubo descarga
- Tubo de conexión de inodoro
- Soporte del Codo de Desagüe wc
- Tuercas ZN DIN934 M12
- Varilla roscada M12x200

Fijación de la estructura a la pared y al suelo

- 4 Tornillos M8x30 acero zincado
- 4 Tornillos M6x16 DIN 7500C ZN
- 8 Arandelas de solapa ancha ZN DIN 9021 M8
- 4 Tacos Anclaje Metálico de Expansión
- 2 FAST- FIT

Garantiza

Consulte los términos de garantía disponibles en www.oli-world.com

Observaciones

Productos similares están disponibles. Para más información consulte el catálogo de Sistemas de Instalaciones Sanitarias OLI o sobre la www.oli-world.com