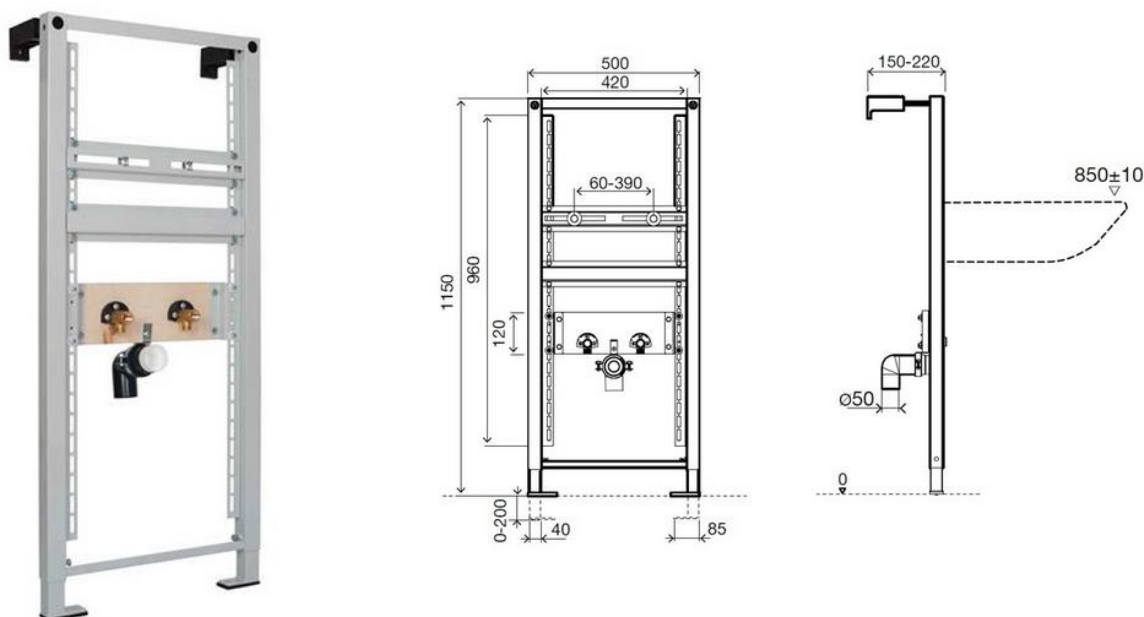


Ficha Técnica

Lavabo Sanitarblock



Identificación del Producto

136312

- Lavabo sanitarblock

Definición y uso

- Estructura premontada para lavabo suspendido, para instalación empotrada en todo tipo de pared.

Características Técnicas

Estructura

- Estructura tubular pintada con 1,5 mm de grosor, resistente a la corrosión.
- Soporta hasta 150 kg de carga.
- Altura regulable (0 . 200 mm).
- Ajuste de 60mm a 390mm en la sujeción del lavabo.

Accesorios

- 1 curva de desagüe \varnothing 40-32/50-40.
- 1 tubo protector \varnothing 40.
- 1 arandela de sujeción del tubo del lavabo.

Para fijar en pared y suelo:

- 4 tornillos M8 x 60.
- 4 arandelas ZN DIN 9021 M8.
- 4 cojinetes para estructura de metal.

As medidas apresentadas são em milímetros

Ficha Técnica

Lavabo Sanitarblock



Para fijar el lavabo a la estructura:

- 2 varillas roscadas.
- 1 placa metálica 345X120X17,5 mm.
- 2 conectores ½ .
- 2 protectores para la varilla roscada.
- 2 cubiertas protectoras.
- 2 anillas plásticas de sujeción.
- 6 tuercas M12.
- 2 anillas ø 34.

Garantías

Garantía de acuerdo con las condiciones generales de venta disponibles en www.oli-world.com

Observaciones

Disponemos de productos similares. Para más información, consulte nuestro catálogo de sistemas de instalación sanitaria o nuestra página web www.oli-world.com.