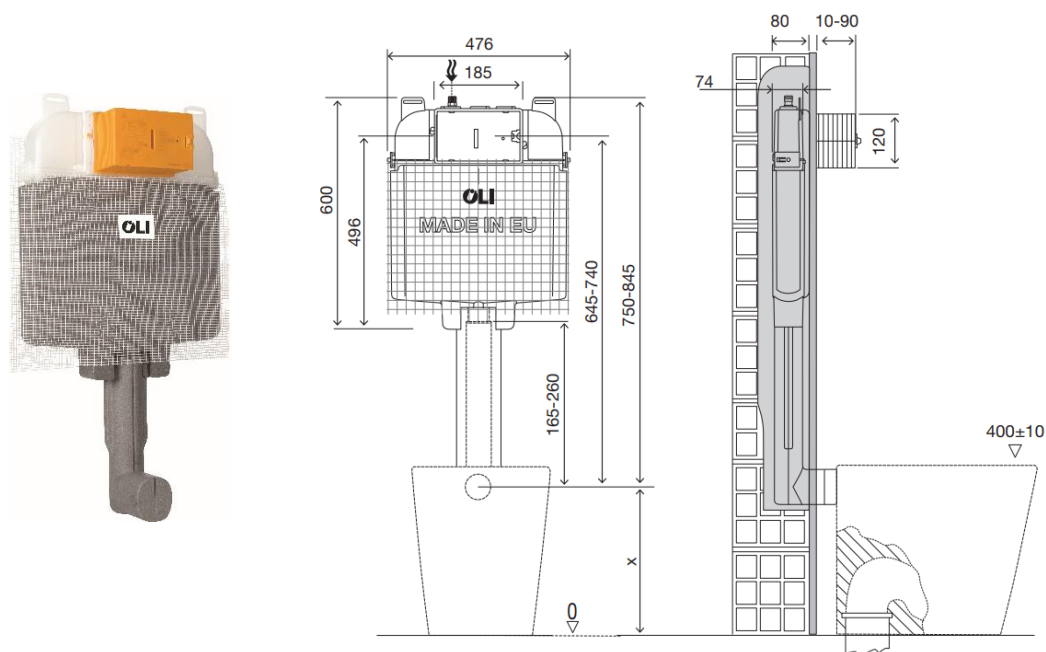


Scheda Tecnica

Oli74 Plus Meccanica 4/2L EVOLI



Identificazione di Prodotto

601603

- Cassetta OLI74 PLUS 4/2L CE CL1 (valvola EVOLI) azionamento meccanico doppio scarico

Definizione e applicazione

- Installabile in pareti in muratura con profondità ridotta
- Ideale per progetti di ristrutturazione
- Rivestita con foderina anticondensa e rete per intonaco

Caratteristiche Tecniche

Cassetta

- Doppio scarico 4/2 litri
- Azionamento meccanico
- Cassetta in Polipropilene (PP) ad alta resistenza e inalterabile agli stress termali
- Cassetta certificate KIWA/SABS/SAI/WRAS/WSD/UPC standard
- Marcatura CE EN 14055 CL1
- Galleggiante AZOR PLUS silenzioso, permette di risparmiare 0,5L di acqua ad ogni scarico grazie al sistema di caricamento ritardato, certificato in ottemperanza alla norma NF categoria Classe I di rumorosità
- Fornita con foderina anticondensa e rete per l'intonaco
- Classe "A" di efficienza idrica in ottemperanza con i requisiti di autorità ANQIP

Proprietà di funzionamento idraulico

- Pressione di rete da 0,1 a 16 bar
- Resistente all'umidità atmosferica (Hr <90%)

Incluso

- 1 Tubo di risciacquo $\varnothing 56 \times 260$
- 1 Guarnizione tubo di risciacquo $\varnothing 45$
- 1 Tappo di protezione tubo di risciacquo
- 1 Rubinetto arresto con anello per posizionamento definito
- 1 Spugna di protezione per rubinetto d'arresto
- 1 Box di protezione
- 1 Cannotto $\varnothing 45 \times 180$
- 1 Morsetto $\varnothing 45$
- 2 Squadrette metalliche per il fissaggio della cassetta al muro
- 1 Istruzioni di montaggio

Garanzia

- Garanzia di anni 10 (dieci) secondo i termini generali di vendita, a partire dalla data di acquisto del prodotto
- La garanzia è valida solo se il prodotto è installato correttamente

Osservazioni

- Ci sono prodotti simili disponibili. Per ulteriori informazioni consultare il nostro catalogo Sistemi bagno oppure far riferimento al sito www.oli-world.com/it/