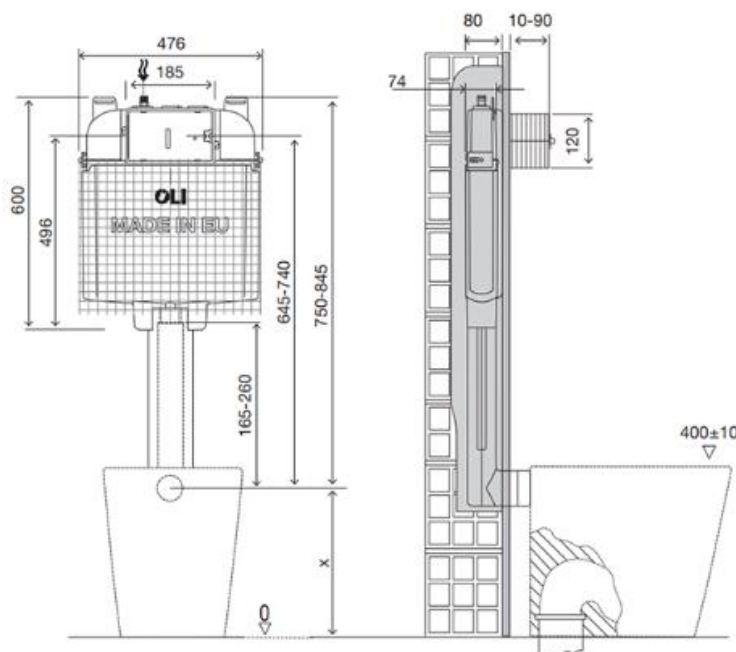


Ficha Técnica

Autoclismo OLI74 Plus Direct Mecânico 4/2L



Identificação do Produto

CB11000216250

- Autoclismo OLI74 Plus Direct Mecânico 4/2L

Definição e Aplicação

- Autoclismo interior de encastrar em paredes de alvenaria e/ou de aplicação em paredes ligeiras ou de gesso cartonado, para instalação de louça ao chão.
- Compatível com todas as sanitas ao chão, preparadas para volumes de descarga de 4/2L. Para louça suspensa é necessária a compra de estrutura complementar.
- Para paredes ligeiras ou gesso cartonado é necessário kit de fixação (vendido em separado).

Características Técnicas

- Dupla Descarga de fábrica a 4/2 litros;
- Acionamento mecânico;
- Pressão de rede entre 0.1 a 16 bar;
- Tanque em polipropileno (PP), material extremamente resistente à temperatura ambiente;

As medidas apresentadas são em milímetros

Ficha Técnica

Autoclismo OLI74 Plus Direct Mecânico 4/2L



- Algumas versões são certificadas segundo as normas: UPC/KIWA/SAI-WATERMARK;
- Marcação CE: EN 14055;
- Equipado com uma torneira de Bóia Plus, com abertura retardada e silenciosa, Classe 1;
- Fornecido com isolamento anticondensação e acústico;
- Classe «A++» em termos de eficiência hídrica, em conformidade com as exigências do organismo ANQIP;
- Fornecido com uma rede fibra de vidro incorporada para facilitar a aplicação em paredes de alvenaria.

Acessórios

- 1 Tubo de descarga $\varnothing 56 \times 260$
- 1 Emboque de $\varnothing 40/45$
- 1 Caixa de proteção
- 1 Torneira de esquadria G 1/2"
- 1 Esponja de proteção de torneira de esquadria
- 2 Chapas metálicas de fixação
- 1 Tampa de proteção do tubo de descarga em EPS

De fixação da chapa metálica

- 2 Parafusos ZN M5x16
- 2 Anilhas aba larga ZN M5
- 2 Porcas M5

Garantias

Consulte os termos de garantia em condições gerais de venda em <https://www.oli-world.com/pt/condicoes-gerais-de-venda/>.

Observações

Disponíveis produtos similares, para mais informação consultar o Catálogo Geral OLI ou o nosso website: www.oli-world.com.