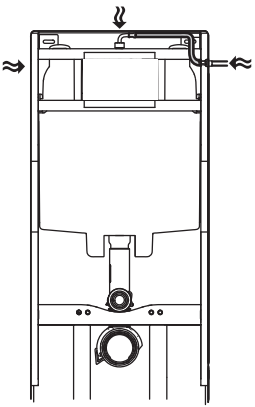
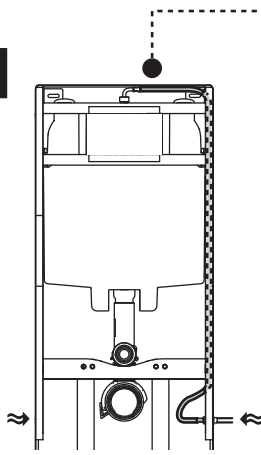


2

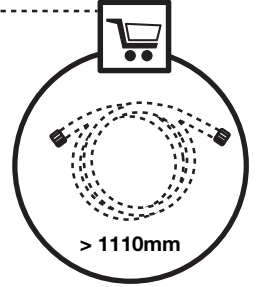
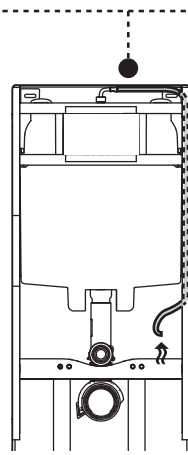
A



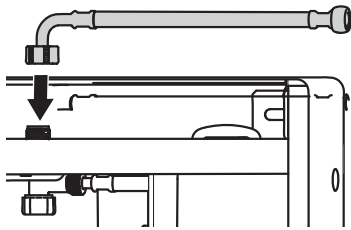
B



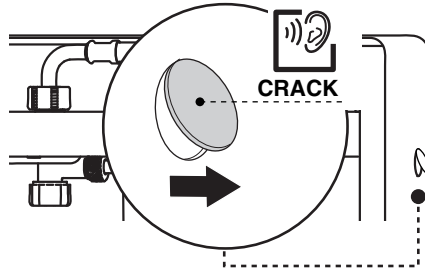
C



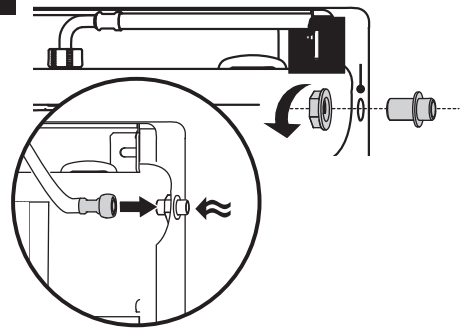
1 A|B|C



2 A|B

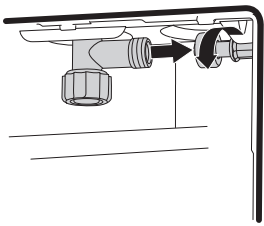


3 A|B

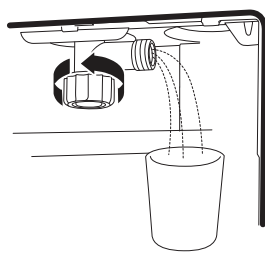


3

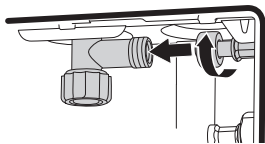
1



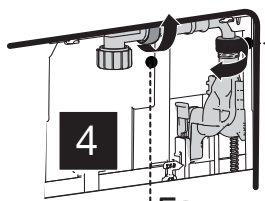
2



3



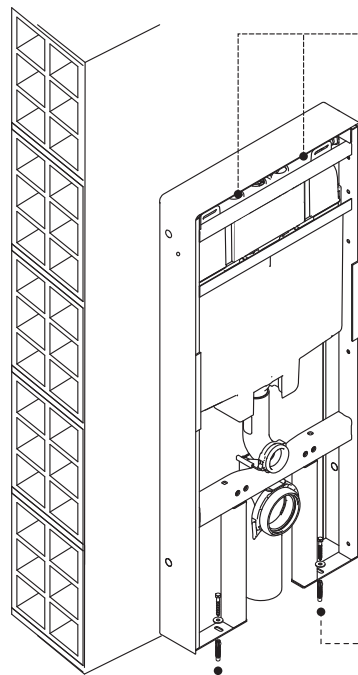
4



CHECK



4

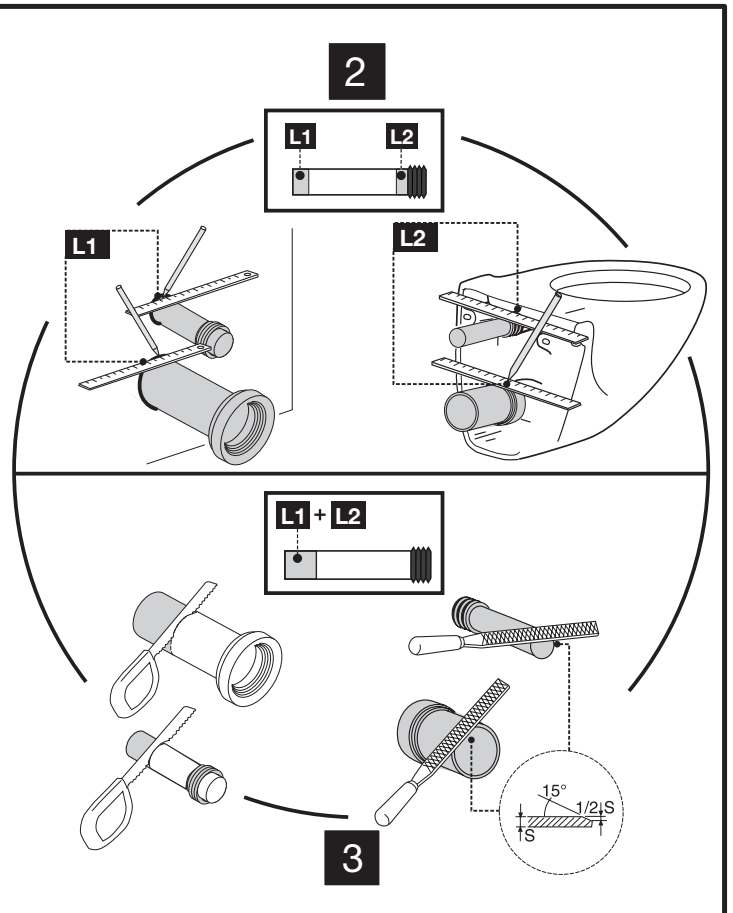
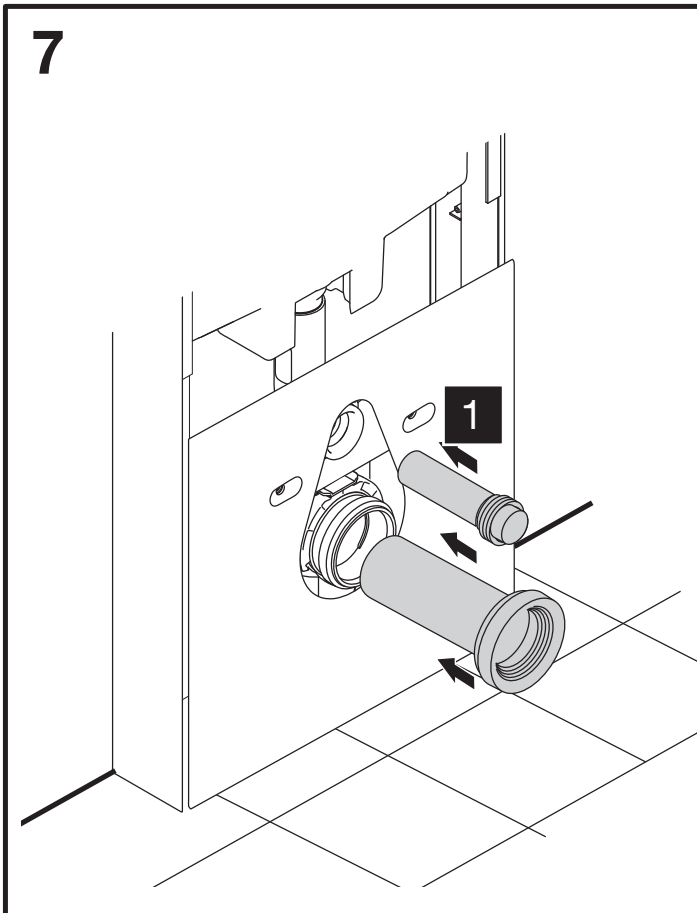
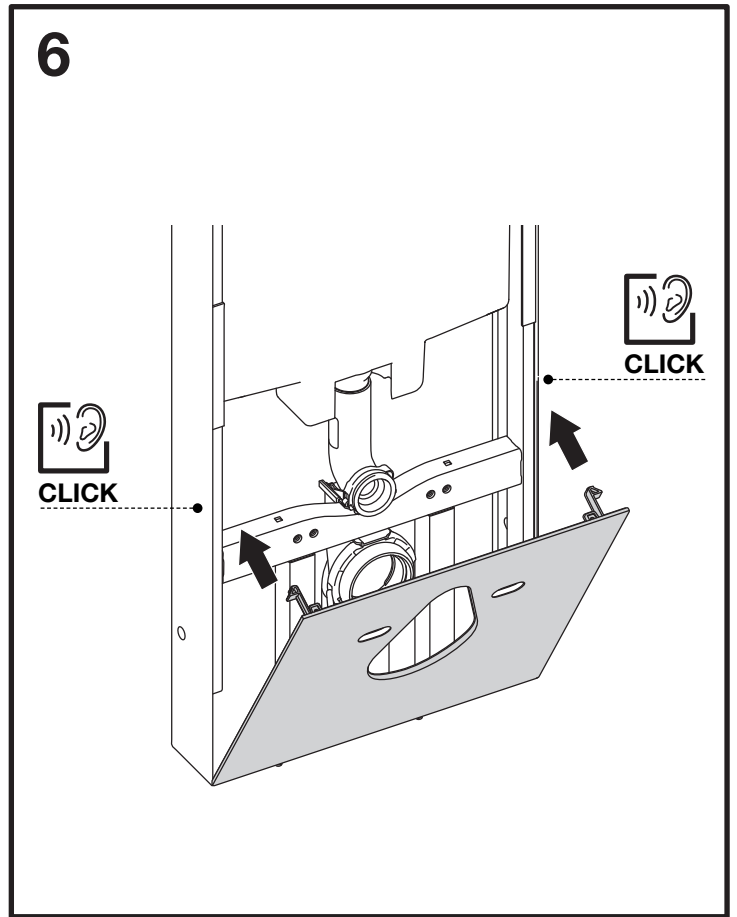
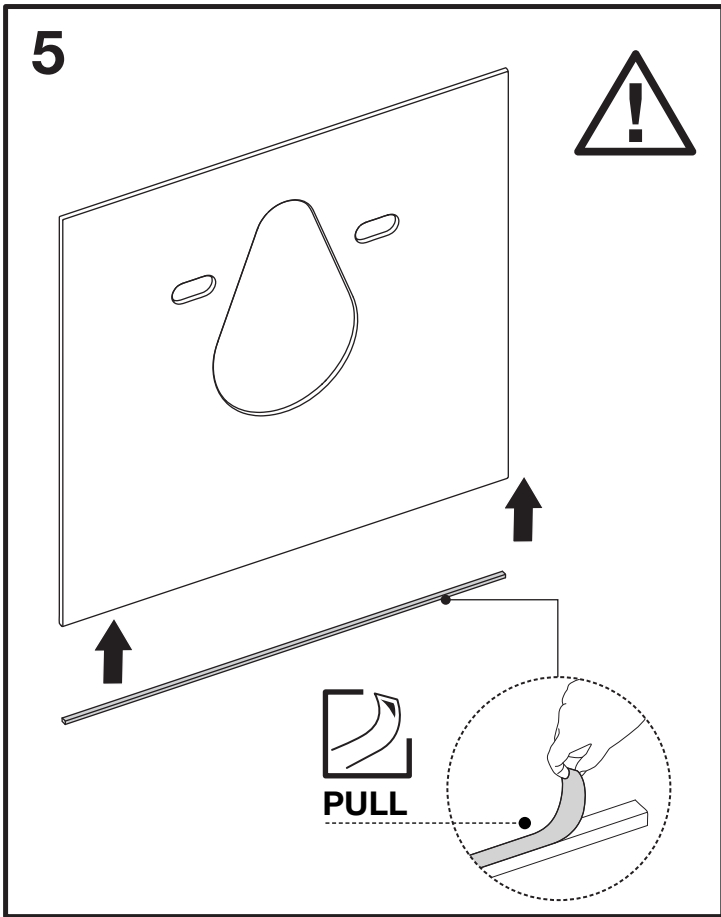


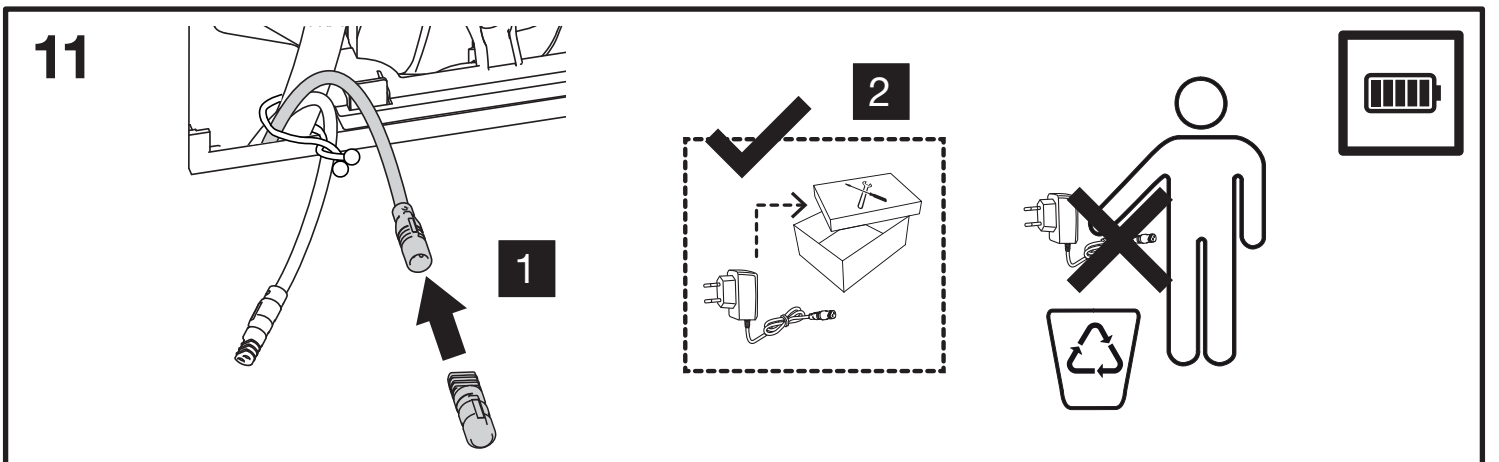
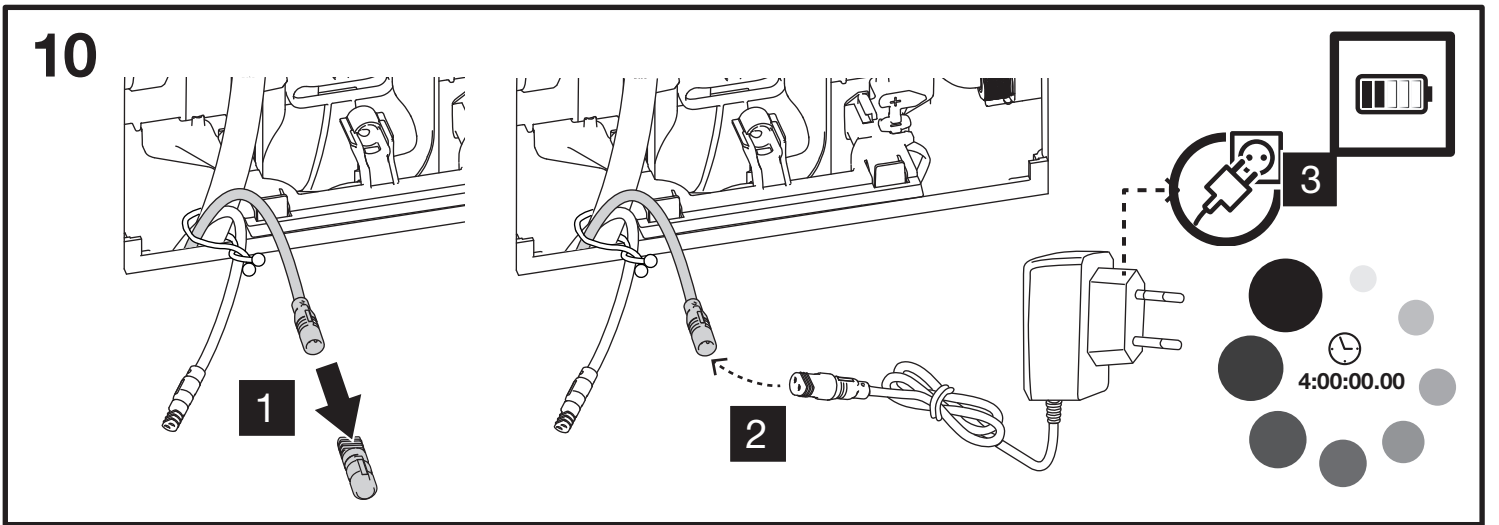
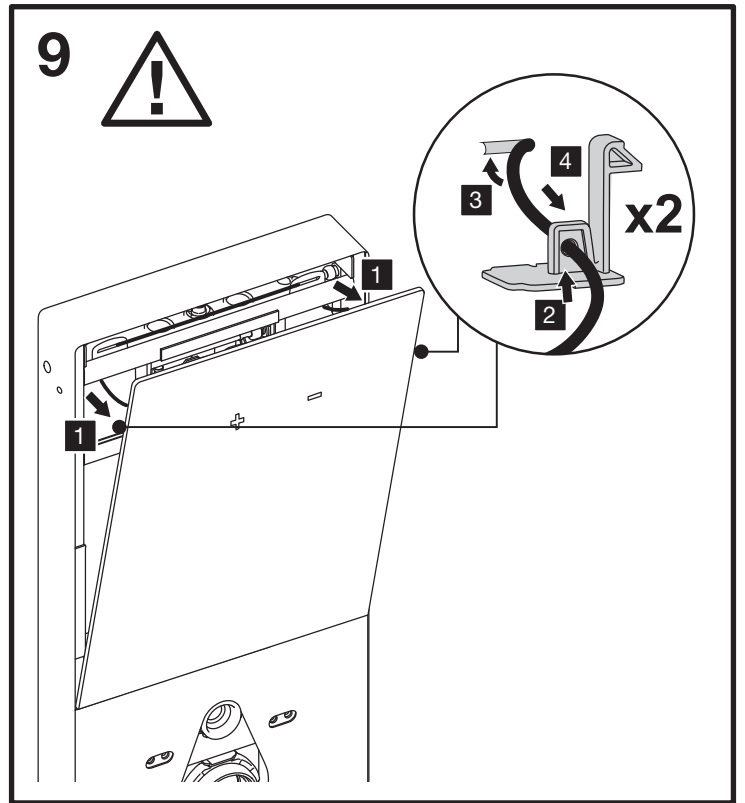
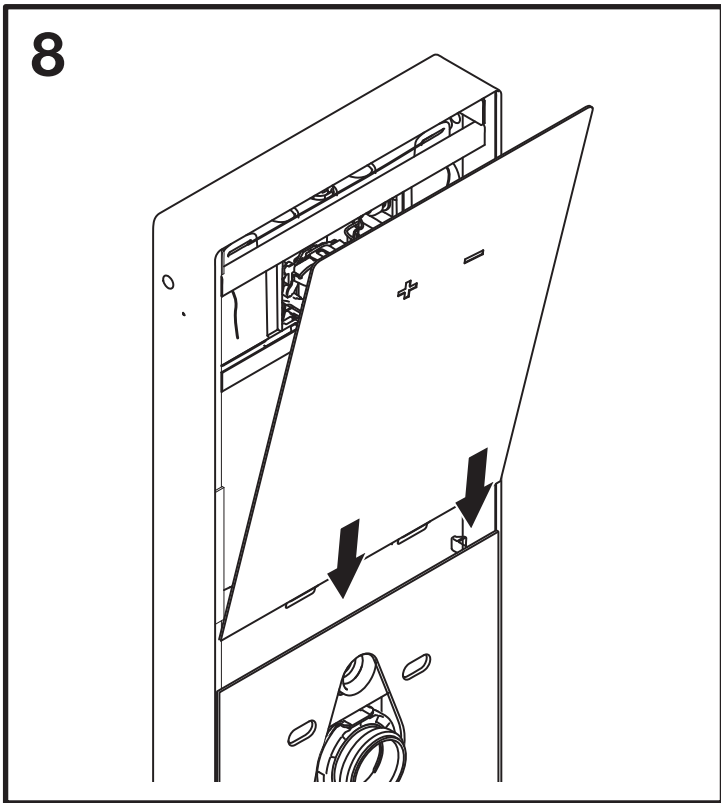
x2

2

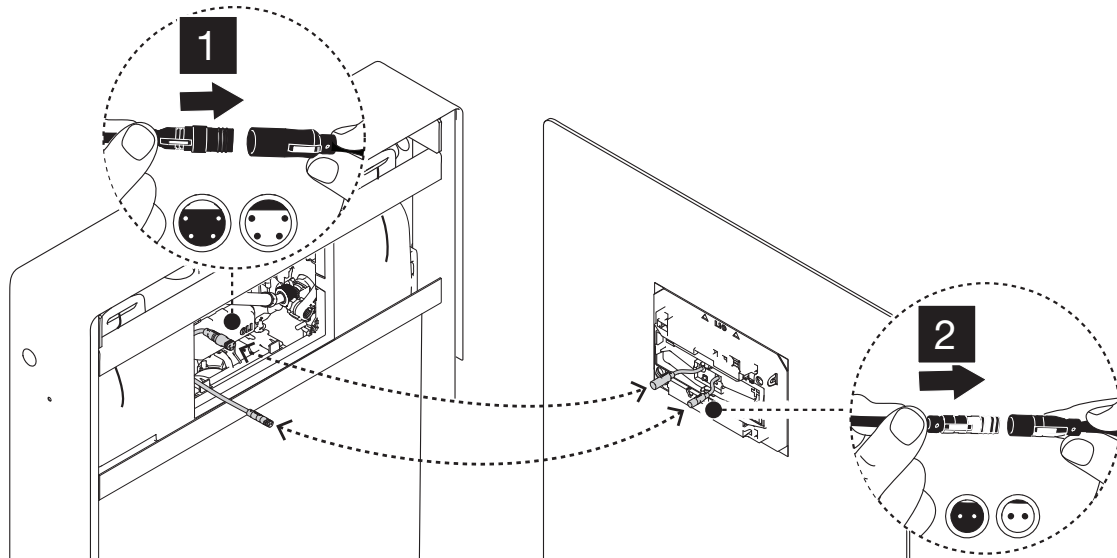
x2

1

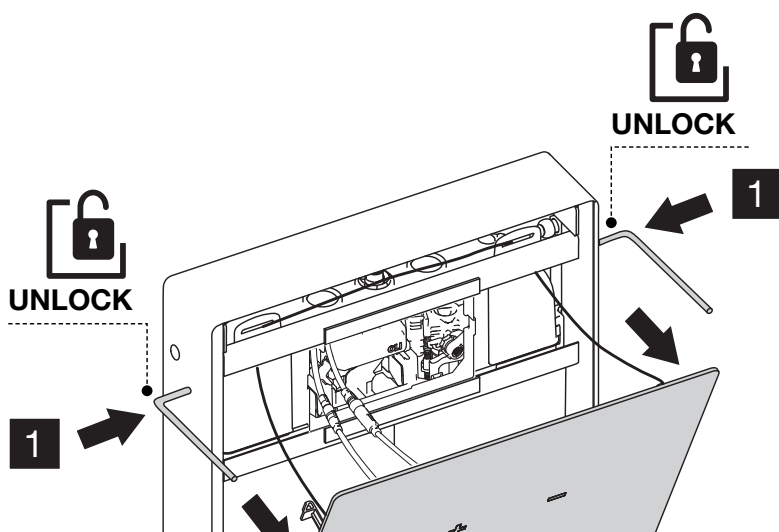
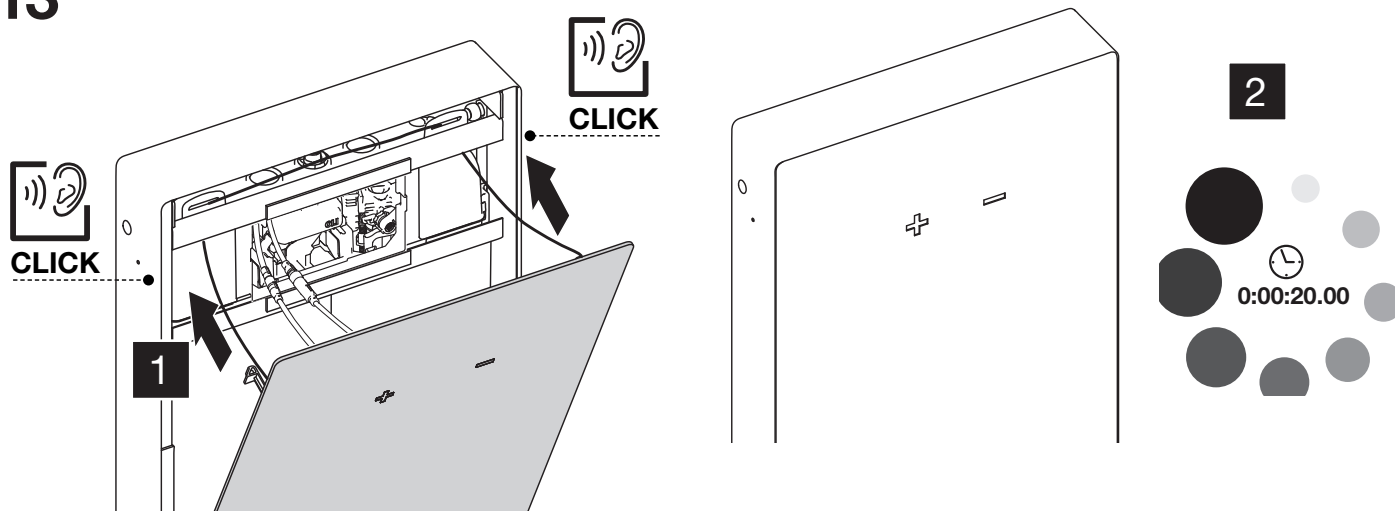




12

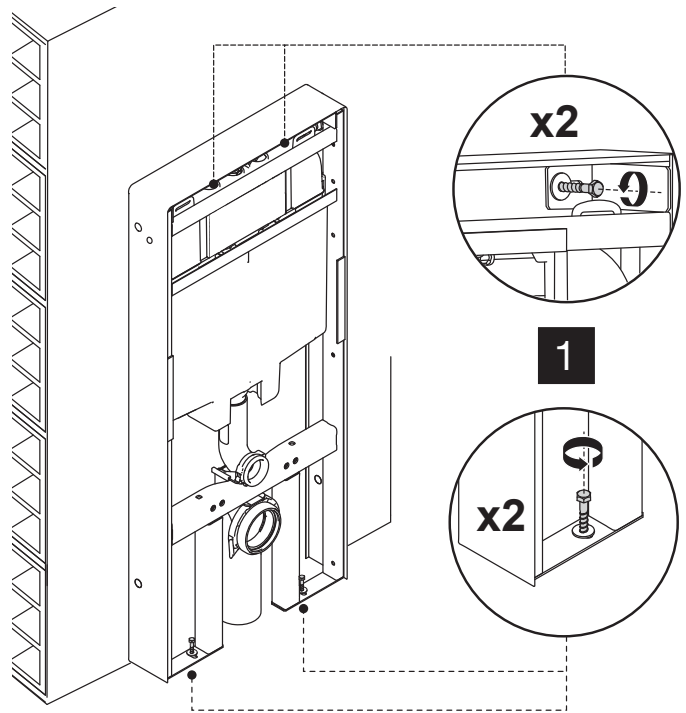
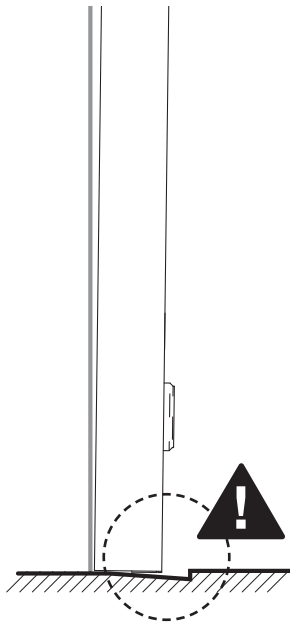


13





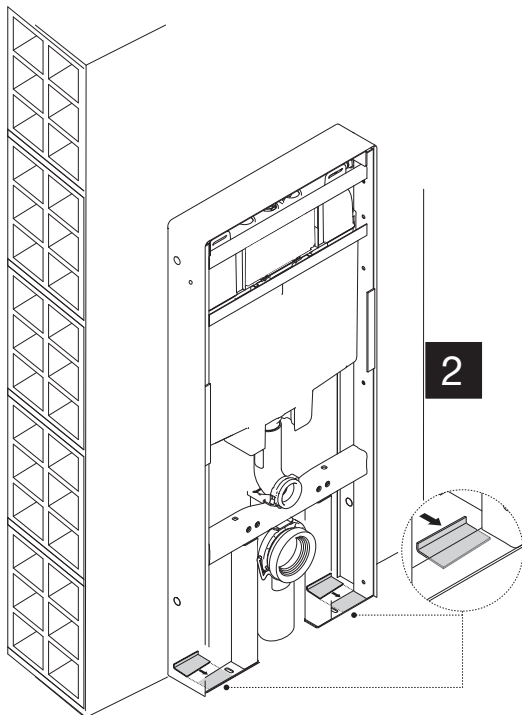
OPTIONAL



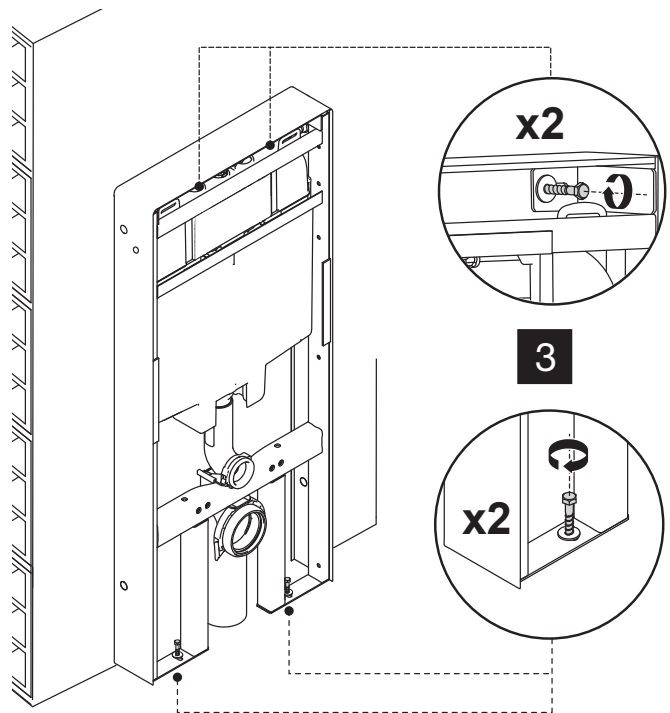
x2

1

x2



2

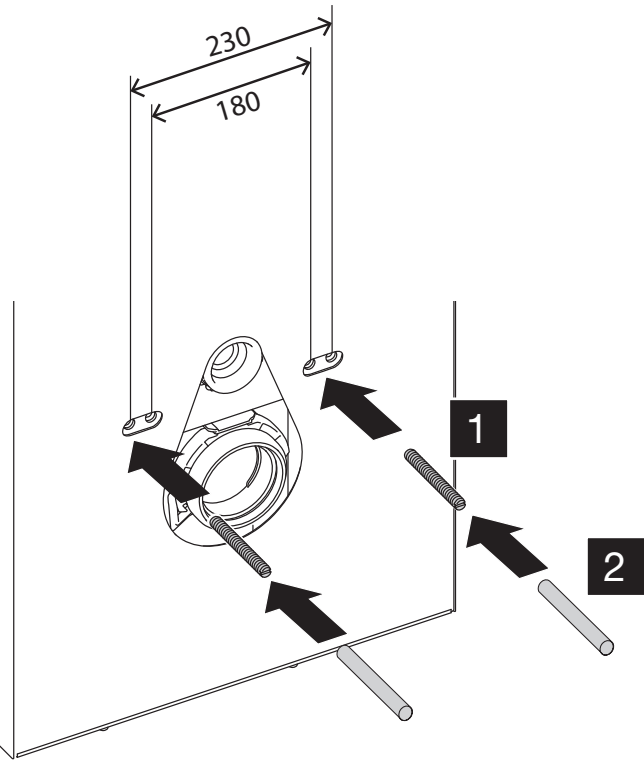


x2

3

x2

14



15

