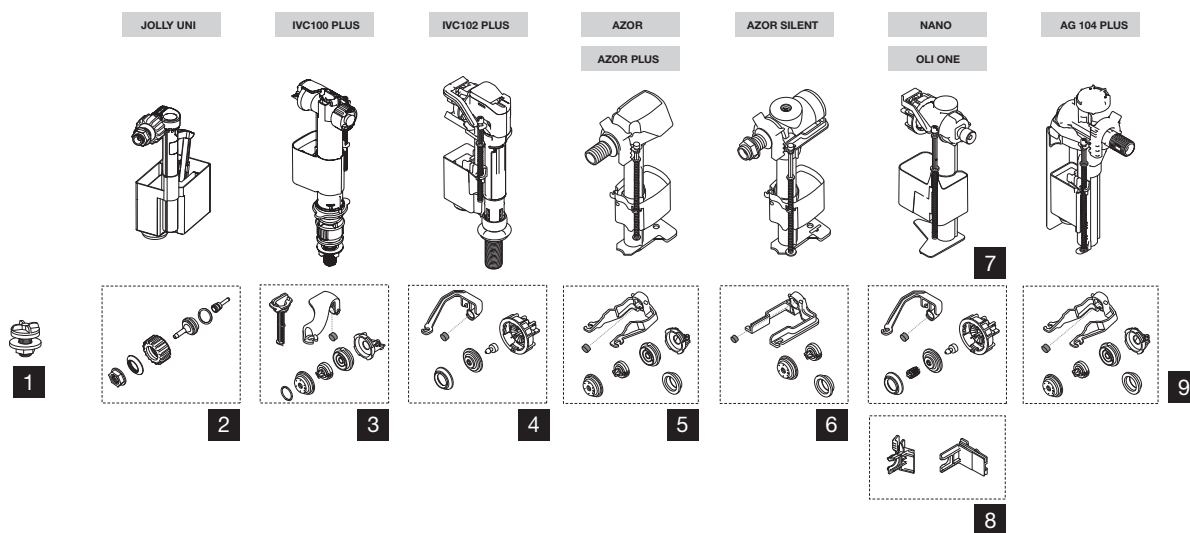


VÁLVULA DE LLENADO



NRO.	CÓDIGO	DESCRIPCION	CT.	CÓDIGO
1	058025	TAPA INFERIOR	1	
2	012002	JUEGO DE PIEZAS JOLLY UNI	1	
3	878899	JUEGO DE MEMBRANA Y PALANCA IVC100 PLUS	1	
4	878824	JUEGO DE MEMBRANA IVC102 PLUS	1	
5	012001	JUEGO DE MEMBRANA Y PALANCA AZOR	1	
6	049494	JUEGO DE MEMBRANA Y PALANCA AZOR SILENT	1	
7	880608	JUEGO DE MEMBRANA Y PALANCA NANO	1	
8	885026	ADAPTADORES OLI ONE	1	
9	883173	JUEGO DE MEMBRANA AG104 PLUS	1	