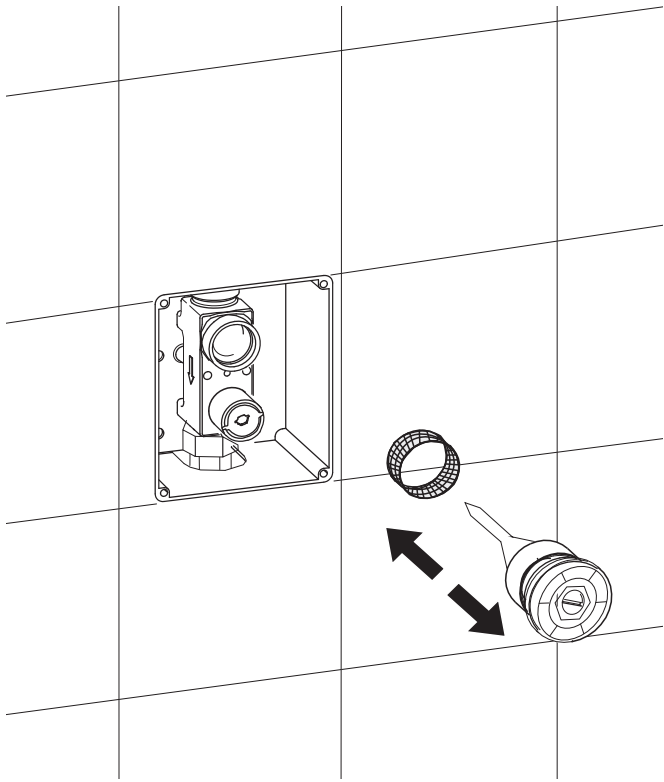
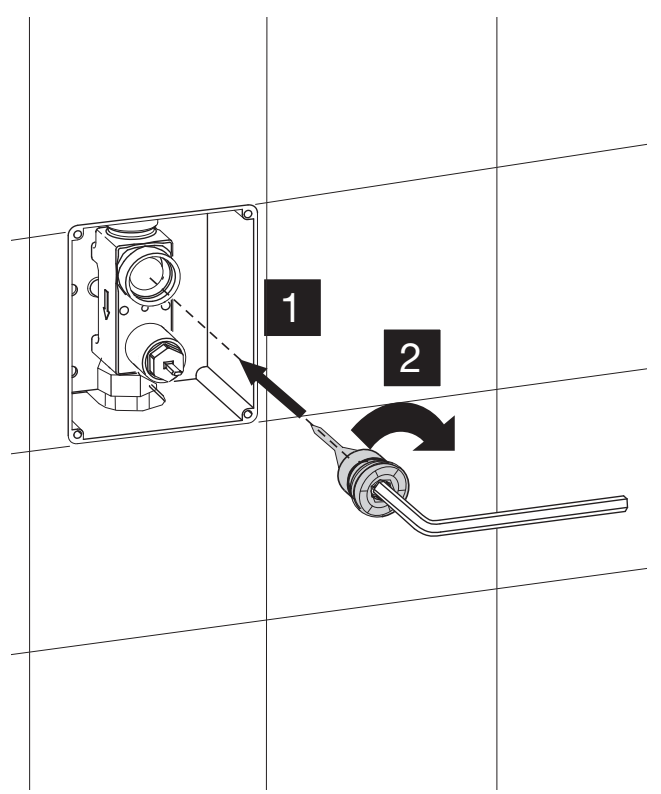


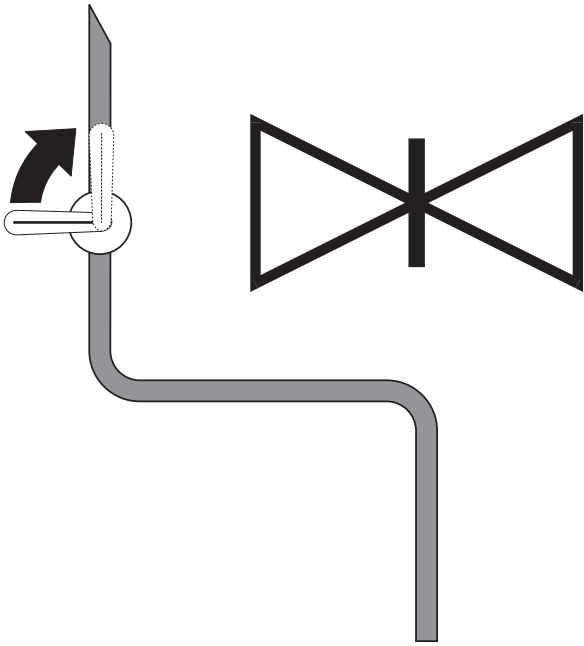
3



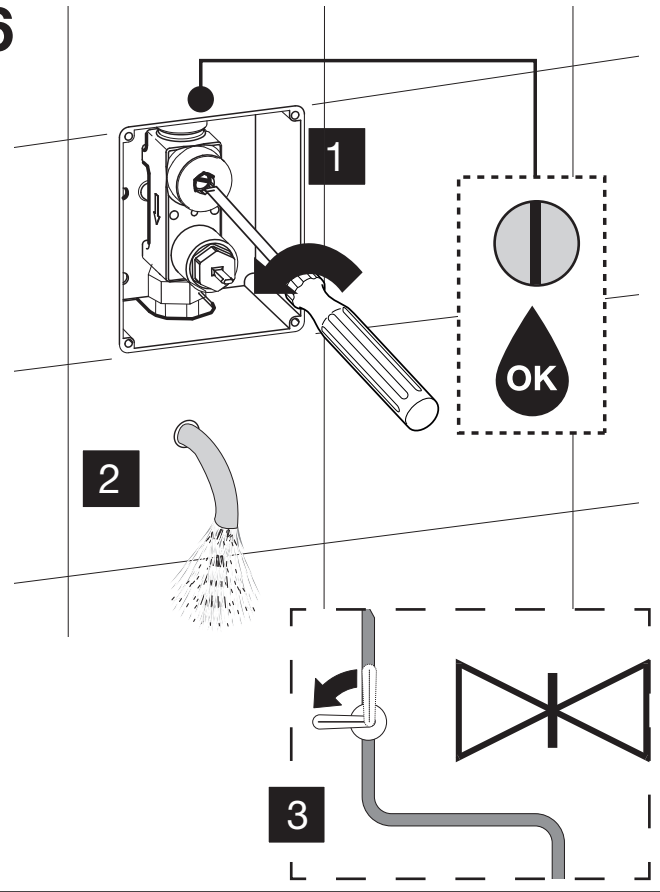
4



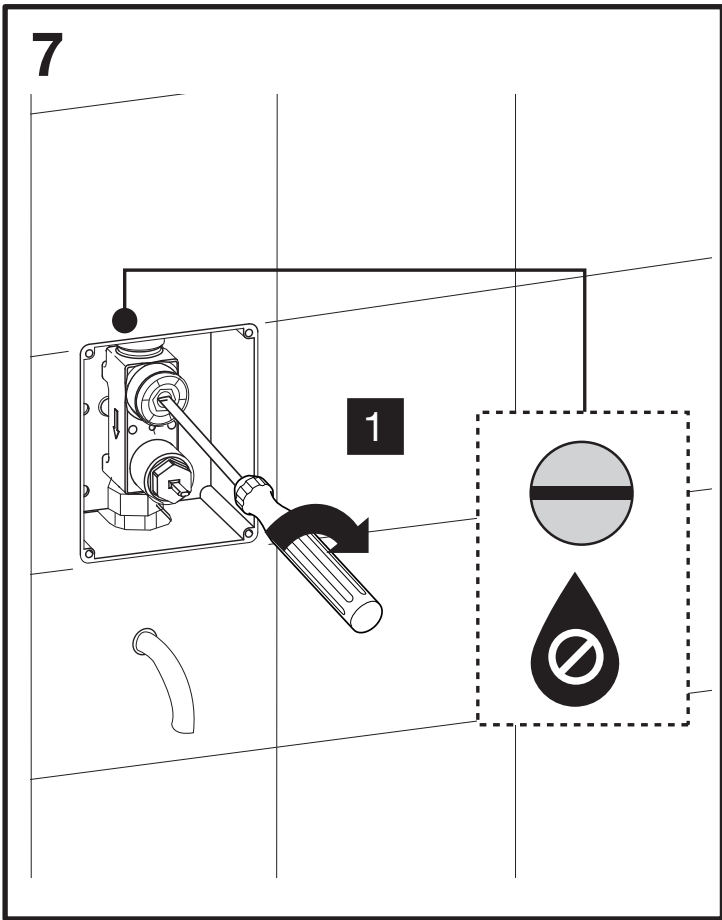
5



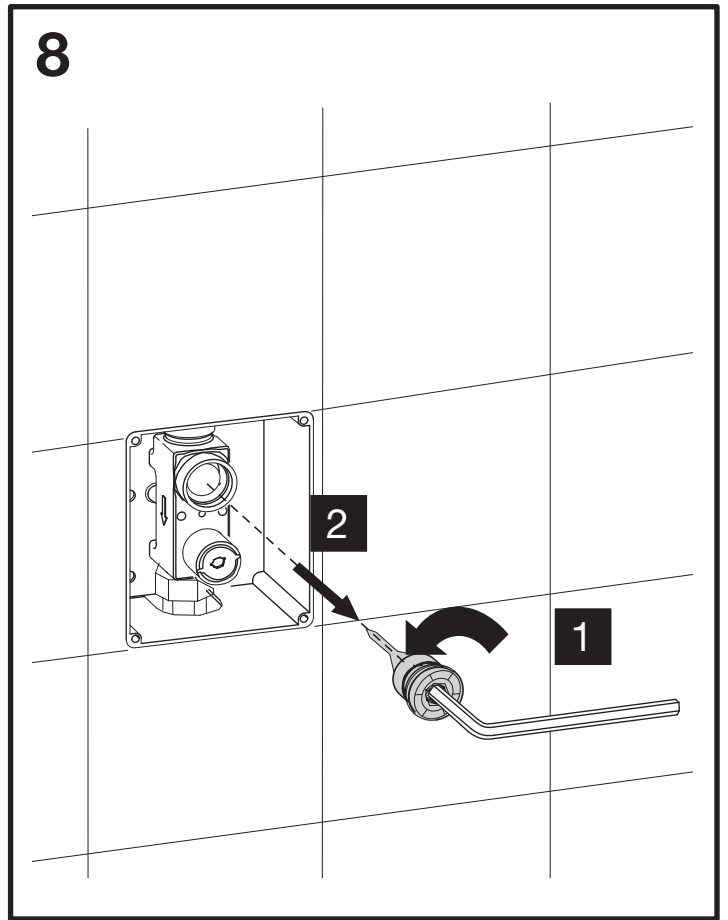
6



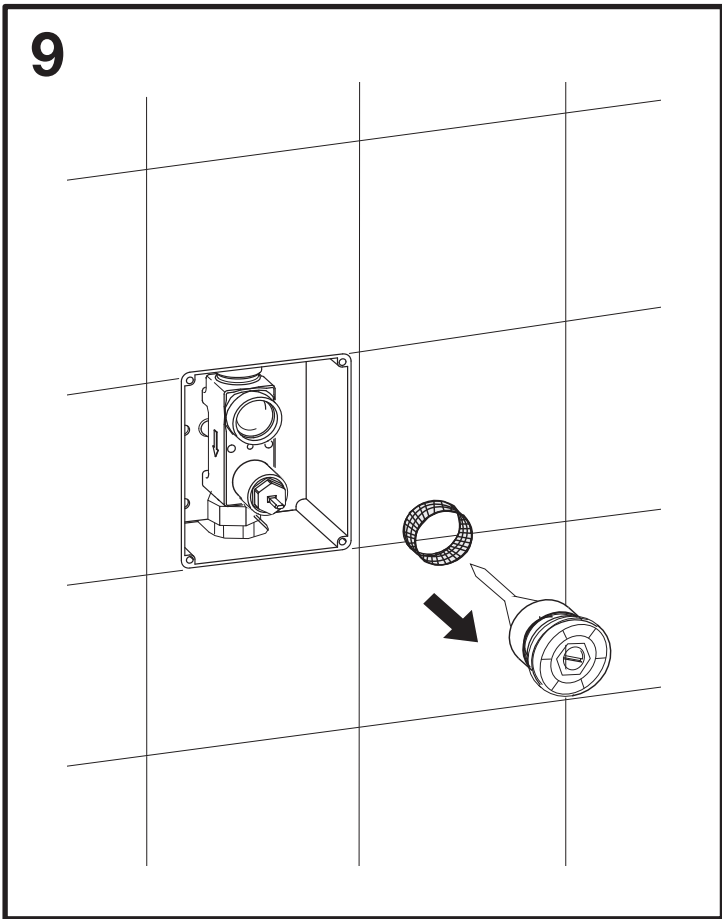
7



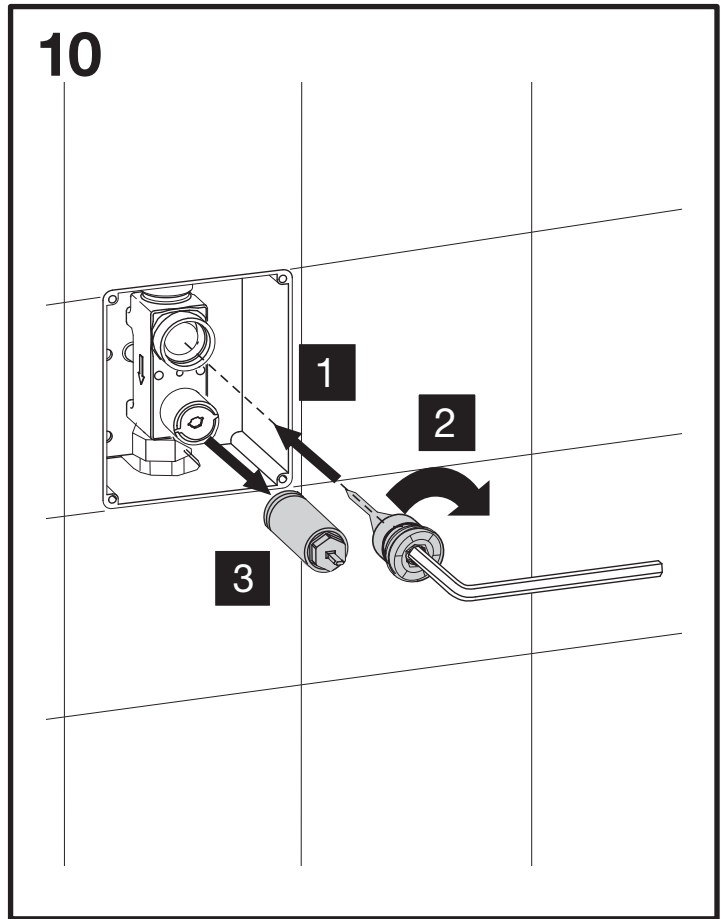
8



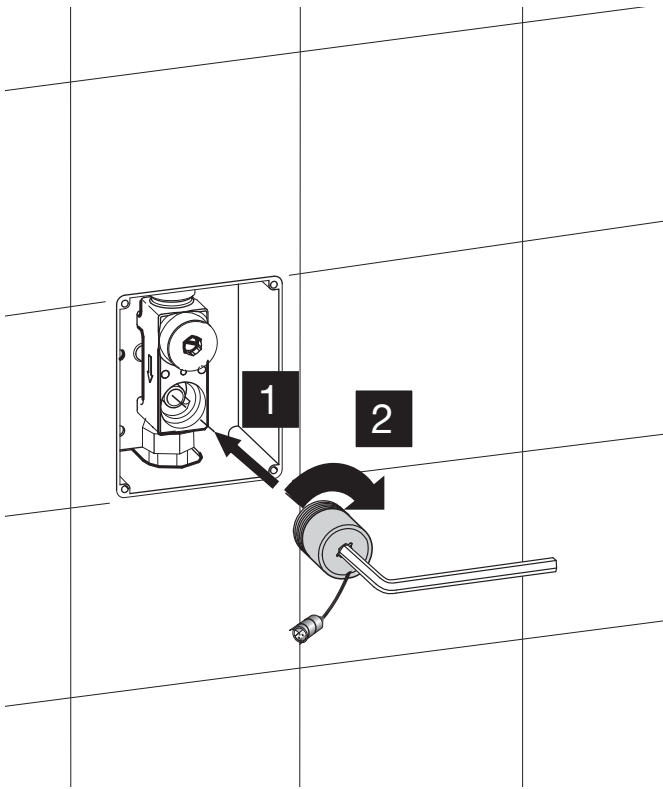
9



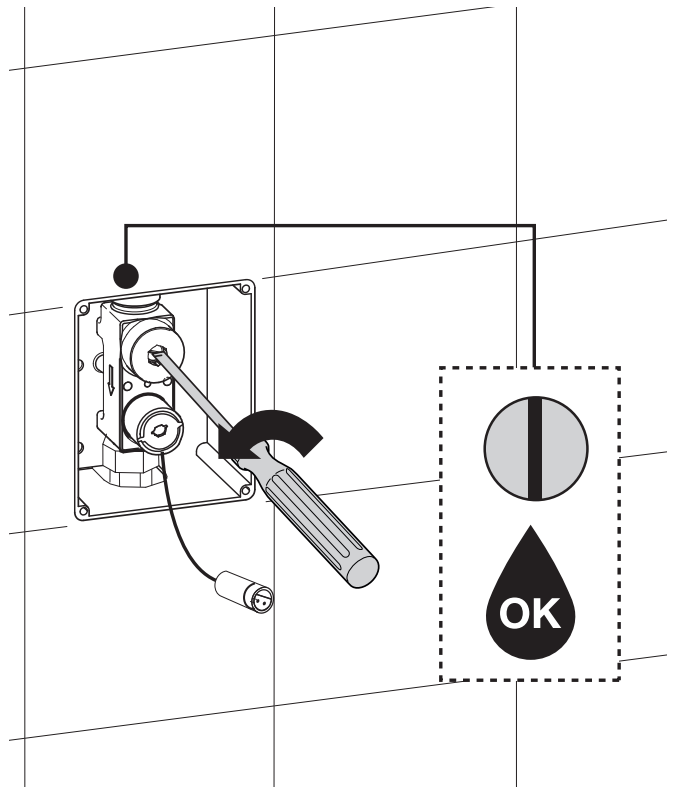
10



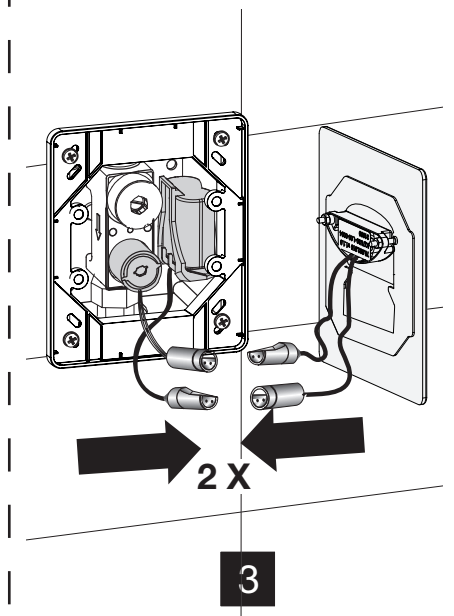
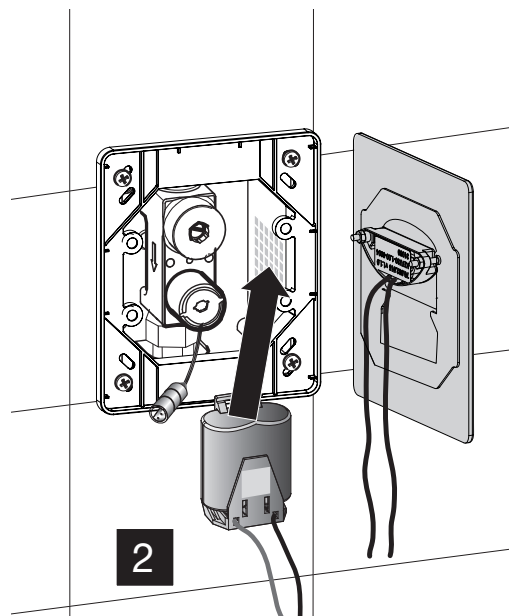
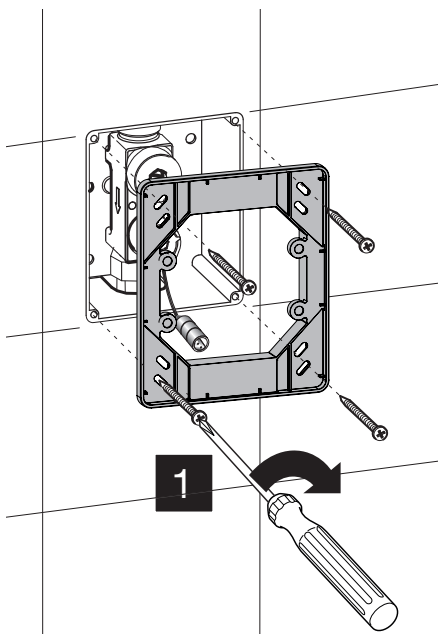
11



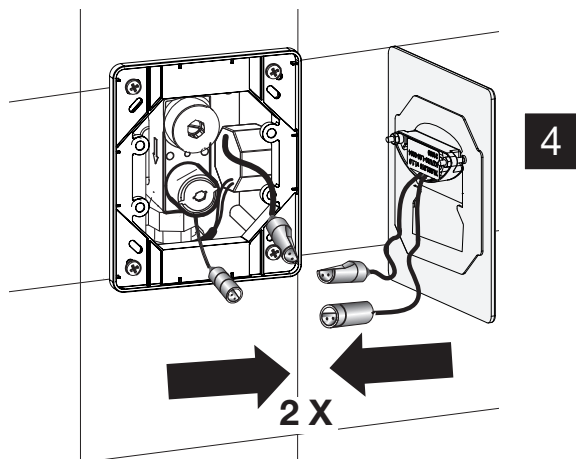
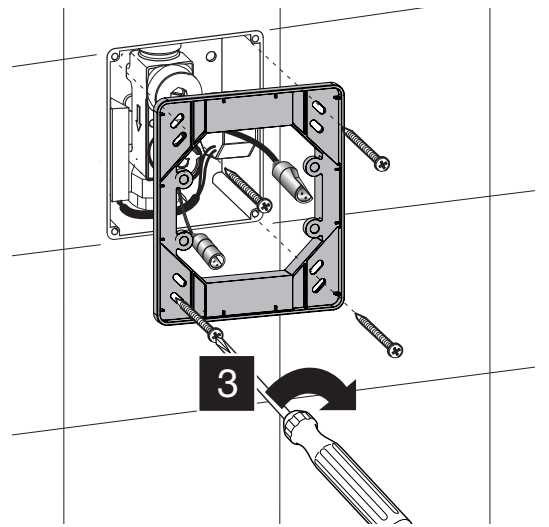
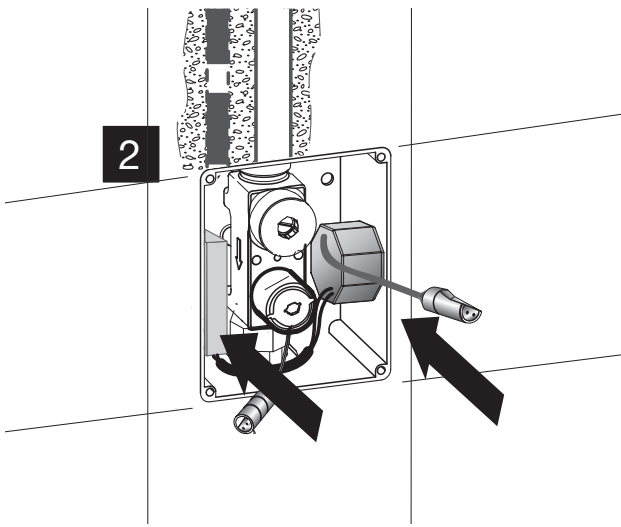
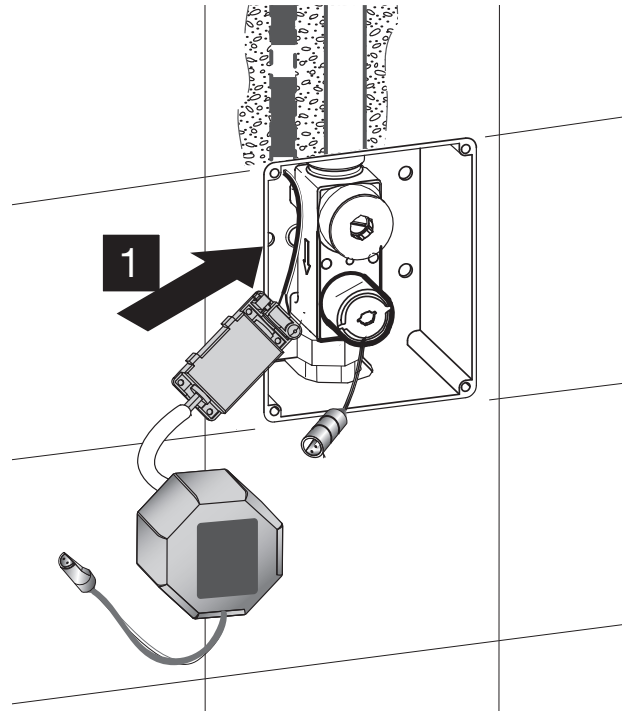
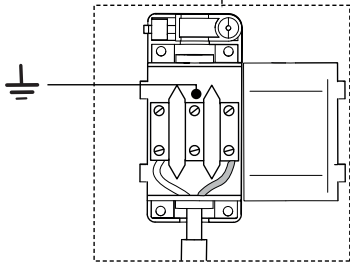
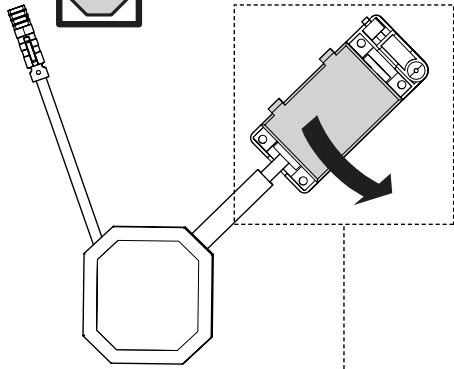
12



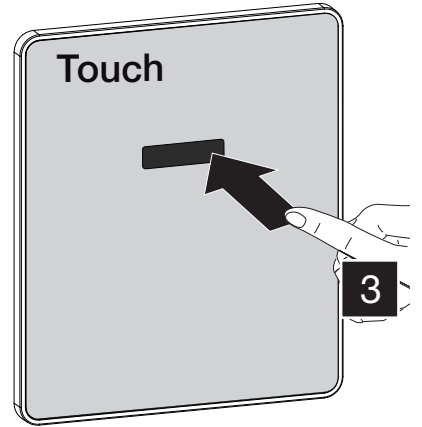
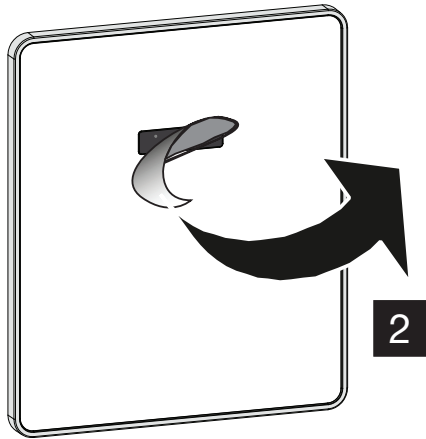
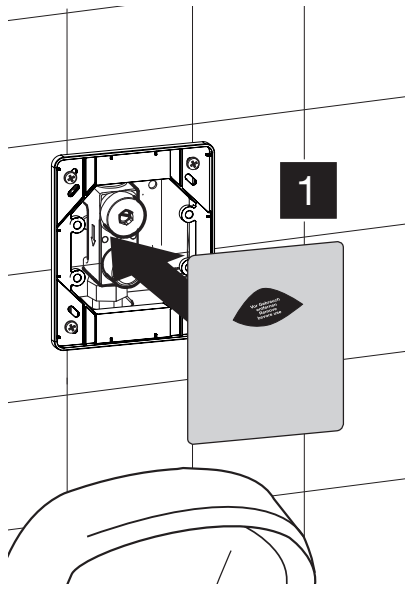
13 A



13 B

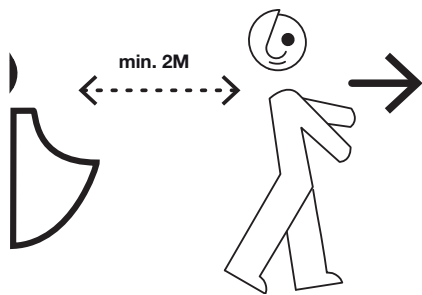


14

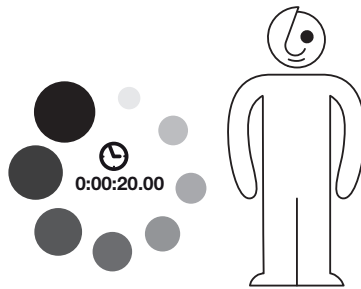


15

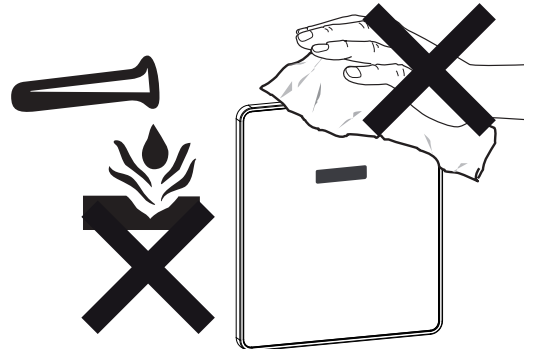
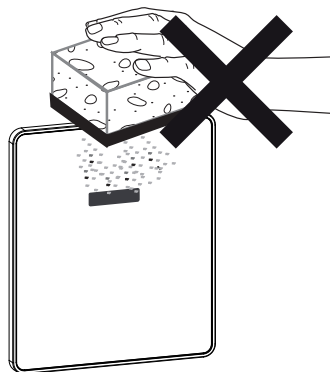
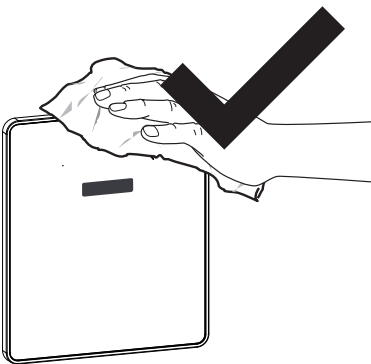
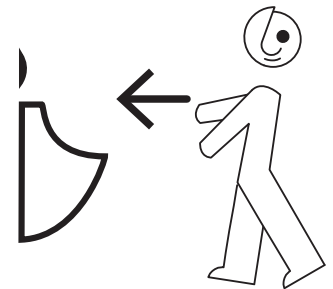
1



2



3

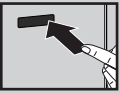


FUNÇÕES ELETRÔNICAS

SIMBOLOGIA	☉ - TOQUE no sensor eAQUA		☞ - Mão/objeto dentro da área do sensor
	💧 - Água é descarregada		🟢 - flash LED VERDE
	h - horas / min. - minutos / sec. - segundos		🔴 - flash LED VERMELHO

FUNÇÃO	PROCEDIMENTO	FEEDBACK	INFORMAÇÃO	VALOR PRÉ-DEFINIDO	VALOR CONFIGURÁVEL VIA TOQUE																								
Modo de operação normal	Retirar autocolante + 1x ☞ aprox. 1 s.	🔴 + 💧	🔴 1x/s., sair da área do sensor.																										
	Esperar até	🟢 1x																											
	1x ☞ >10 s. (<10 min.)	💧	Água é descarregada após o tempo mínimo de permanência do sensor ☞=10 s. Se ☞<10 s. não há descarga.	-	-																								
Tempo mínimo de permanência	-	-	Fixo	10 s.	-																								
Tempo de descarga para o modo de operação normal Definir / Programar	1x ☉ aprox. 2 s. até	🟢 1x	Modo de função estendida ativado.	7 s.	2-30 s.																								
	1x ☉ aprox. 5 s. até	🔴 1x																											
	Manter premido ☉ 2 - 30 s.	🔴 + 💧	🔴 1x/s. Água é descarregada durante o toque – libertar define o tempo de descarga.																										
	Após libertar	🟢 1x	Confirmação.																										
Sensor temporariamente desligado Modo de limpeza	1x ☉ aprox. 2 s. até	🟢 1x	Modo de função estendida ativado.	15 min.	-																								
	2x ☉ aprox. 0,5 s.	🔴	🔴 Pisca intermitentemente durante a função.																										
Sensor temporariamente desligado Paragem	1x ☉ aprox. 0,5 s.	🟢 1x	Paragem manual.	-	-																								
	Automático (tempo pré-definido)	🟢 1x	Automático após o tempo pré-definido.																										
Descarga higiénica. Descarga automática após um tempo pré-definido de inatividade	1x ☉ aprox. 2 s. até	🟢 1x	Modo de função estendida ativado.	OFF	OFF 24 h 48 h																								
	1x ☉ aprox. 25 s. até.	🔴 1x - 6x	<table border="1"> <thead> <tr> <th></th> <th>Descarga higiénica</th> <th>Pré-descarga</th> <th></th> <th>Descarga higiénica</th> <th>Pré-descarga</th> </tr> </thead> <tbody> <tr> <td>🔴 1x</td> <td>OFF</td> <td>OFF</td> <td>🔴 4x</td> <td>OFF</td> <td>ON</td> </tr> <tr> <td>🔴 2x</td> <td>24 h</td> <td>OFF</td> <td>🔴 5x</td> <td>24 h</td> <td>ON</td> </tr> <tr> <td>🔴 3x</td> <td>48 h</td> <td>OFF</td> <td>🔴 6x</td> <td>48 h</td> <td>ON</td> </tr> </tbody> </table>				Descarga higiénica	Pré-descarga		Descarga higiénica	Pré-descarga	🔴 1x	OFF	OFF	🔴 4x	OFF	ON	🔴 2x	24 h	OFF	🔴 5x	24 h	ON	🔴 3x	48 h	OFF	🔴 6x	48 h	ON
						Descarga higiénica	Pré-descarga		Descarga higiénica	Pré-descarga																			
🔴 1x	OFF	OFF	🔴 4x	OFF	ON																								
🔴 2x	24 h	OFF	🔴 5x	24 h	ON																								
🔴 3x	48 h	OFF	🔴 6x	48 h	ON																								
Ignorar <i>flashes</i> após 5 s. e 10 s. - manter premido até 🔴 1x - 6x após aprox. 25 s. Libertar define o intervalo.																													
Pré-descarga Ativar / Desativar				2 s.	ON/OFF																								
Reiniciar sensor eletrônico	1x ☉ aprox. 2 s. até	🟢 1x	Modo de função estendida ativado.	-	-																								
	2x ☉ aprox. 0,5 s.	🔴	🔴 Pisca intermitentemente durante a função.																										
	1x ☉ aprox. 5 s. até	🔴 4x	🔴 1x/s.																										
	Libertar e esperar até	🔴 + 💧	🔴 1x/s., sair da área do sensor.																										
	Esperar até	🟢 1x	Confirmação.																										
Alcance do sensor Definir / Programar	1x ☉ aprox. 2 s. até	🟢 1x	Modo de função estendida ativado.	6	1-8 patamares																								
	2x ☉ aprox. 0,5 s.	🔴	🔴 Pisca intermitente.																										
	1x ☉ aprox. 15 s. até	🔴 1x - 8x	🔴 1x = min. 🔴 8x = max. Ignorar <i>flashes</i> 🔴 4x após 5 s., manter premido até 🔴 1x - 8x após aprox. 15 s. Libertar define o patamar do alcance do sensor.																										
			Libertar e esperar até			🔴 + 💧	🔴 1x/s., sair da área do sensor.																						
	Esperar até	🟢 1x	Confirmação.																										
Função de segurança	☞ >15 min.		Configuração automática do sensor.	Automático	-																								
Bateria sem carga	☞	🔴	🔴 2x/s. durante a deteção da mão/objeto.	Automático	-																								

ELETRONIC FUNCTIONS

SIGNS AND SYMBOLS	☉ - Touch eAQUA-SENSOR		☞ - hand/object within sensor area
	💧 - water flows		☑ - LED flashes GREEN
	h - hours / min. - minutes / sec. - seconds		☑ - LED flashes RED

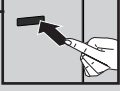









































































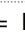









FUNCTION	PROCEDURE	FEEDBACK SIGNAL.	INFORMATION	DEFAULT	SETTING RANGE VIA TOUCH																					
	remove sticker + 1x ☞ app. 1 sec. till	☑ + 💧	☑ 1x/sec., keep out of sensor area																							
	wait till	☑ 1x																								
operation mode	1x ☞ >10 sec. (<10 Min.)	💧	water flows after leaving the sensor area minimum ☞=10 sec. - if ☞<10 sec. no flushing	-	-																					
minimum residence time	-	-	fixed	10 sec.	-																					
flushing time for normal operation set / programm	1x ☉ app. 2 sec. till	☑ 1x	extended function mode is active	7 sec.	2-30 sec.																					
	1x ☉ app. 5 sec. till	☑ 1x																								
	1x ☉ 2 - 30 sec. keep touched	☑ + 💧	☑ 1x/sec. and water flows during touching - releasing defines flushing time																							
	after releasing	☑ 1x	confirmation, ready for operation																							
temporary off «Cleaning mode» activate	1x ☉ app. 2 sec. till	☑ 1x	extended function mode is active	15 min.	-																					
	2x ☉ a app. 0,5 sec.	☑	☑ pulsing during active function																							
temporary off stop	1x ☉ app. 0,5 sec.	☑ 1x	manual stop																							
	automatic (preset time)	☑ 1x	automatic after preset time																							
line purge feature «automatic flush on set intervall of non usage»	1x ☉ app. 2 sec. till	☑ 1x	extended function mode is active	off	off 24 h 48 h																					
			<table border="1"> <thead> <tr> <th></th> <th>purge</th> <th>preflush</th> <th></th> <th>purge</th> <th>preflush</th> </tr> </thead> <tbody> <tr> <td>☑ 1x</td> <td>off</td> <td>off</td> <td>☑ 4x</td> <td>off</td> <td>on</td> </tr> <tr> <td>☑ 2x</td> <td>24 h</td> <td>off</td> <td>☑ 5x</td> <td>24 h</td> <td>on</td> </tr> <tr> <td>☑ 3x</td> <td>48 h</td> <td>off</td> <td>☑ 6x</td> <td>48 h</td> <td>on</td> </tr> </tbody> </table>				purge	preflush		purge	preflush	☑ 1x	off	off	☑ 4x	off	on	☑ 2x	24 h	off	☑ 5x	24 h	on	☑ 3x	48 h	off
	purge	preflush		purge	preflush																					
☑ 1x	off	off	☑ 4x	off	on																					
☑ 2x	24 h	off	☑ 5x	24 h	on																					
☑ 3x	48 h	off	☑ 6x	48 h	on																					
preflush feature activate / deactivate	1x ☉ app. 25 sec. till	☑ 1x - 6x	ignore flashes after 5 sec. and 10 sec. - keep touched till ☑ 1x - 6x after app. 25 sec., releasing defines interval	2 sec.	on/off																					
restart electronics	1x ☉ app. 2 sec. till	☑ 1x	extended function mode is active																							
	2x ☉ a app. 0,5 sec.	☑	☑ pulsing during active function																							
	1x ☉ app. 5 sec. till	☑ 4x	☑ 1x/sec.																							
	release and wait till	☑ + 💧	☑ 1x/sec., keep out of sensor area																							
	wait till	☑ 1x	confirmation, ready for operation																							
sensor range set / programm	1x ☉ app. 2 sec. till	☑ 1x	extended function mode is active	6	1-8 steps																					
	2x ☉ a app. 0,5 sec.	☑	☑ pulsing																							
	1x ☉ app. 15 sec. till	☑ 1x - 8x	☑ 1x = min. ☑ 8x = max. ignore flashes ☑ 4x after 5 sec., keep touched till ☑ 1x - 8x after app. 15 sec., releasing defines sensor range step																							
	release and wait till	☑ + 💧	☑ 1x/sec., keep out of sensor area																							
	wait till	☑ 1x	confirmation, ready for operation																							
security feature	☞ >15 min.		automatic sensor setting	auto	-																					
empty battery	☞	☑	☑ 2x/sec. during dedecting hand / object	auto	-																					

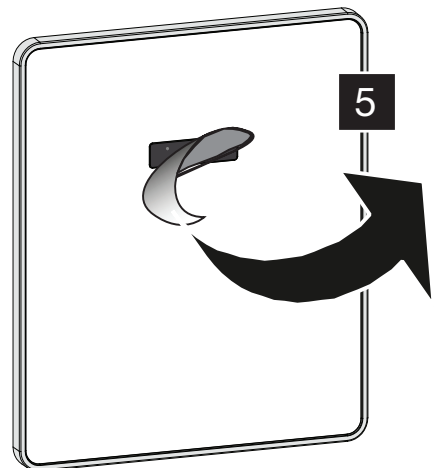
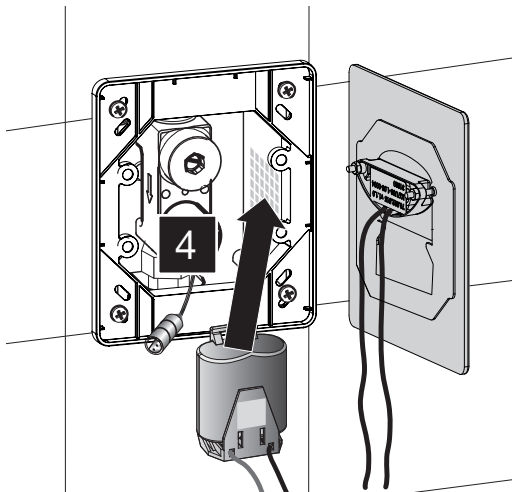
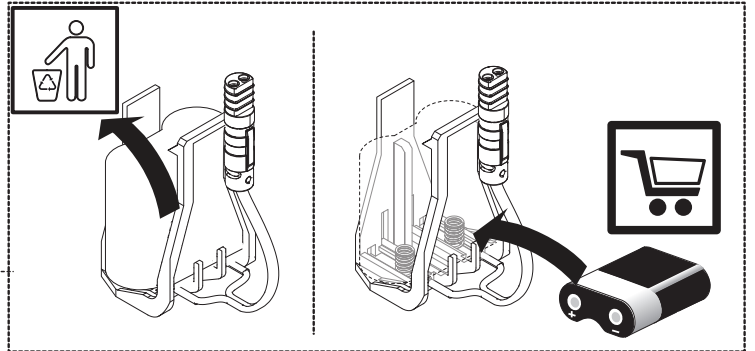
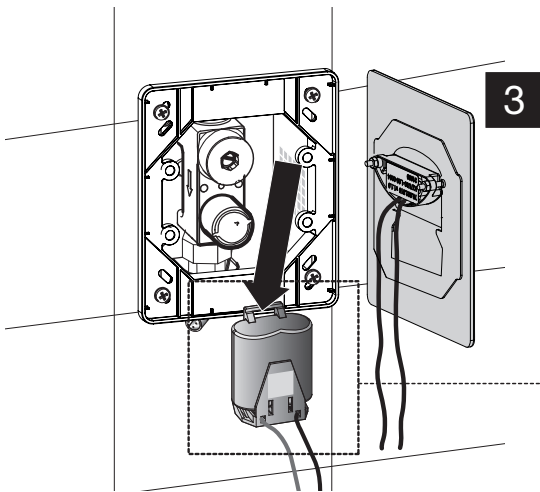
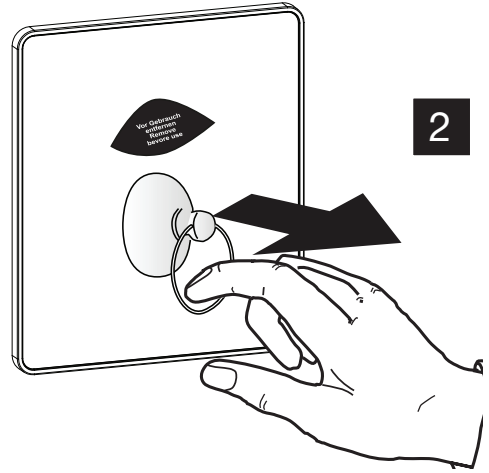
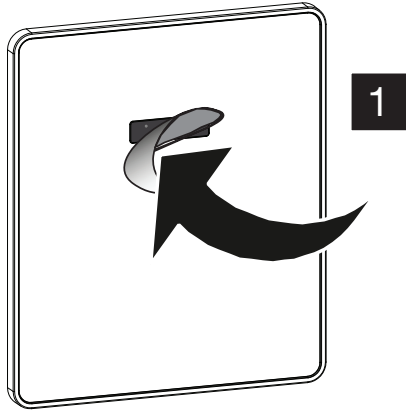
FUNZIONI ELETTRONICHE

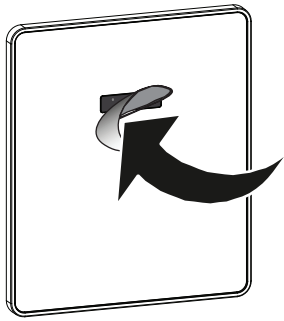
SEGNALI E SIMBOLI	- Tocca il sensore eAQUA		- Mano/oggetto all'interno dell'area del sensore
	- flusso d'acqua		- Il LED lampeggia di VERDE
	- ore /minuti /secondi		- Il LED lampeggia di ROSSO

FUNZIONE	PROCEDURA	SEGNALE DI RISPOSTA.	INFORMAZIONI	PREDEFINITO	RANGE DI SETTAGGIO TRAMITE SENSORE TOUCH																					
	rimuovere l'adesivo + 1x app. 1 sec. fino aspetta fino	+ 1x	1x/sec., stare distanti dall'area del sensore																							
modalita' di funzionamento	1x >10 sec. (<10 Min.)		lo scarico avviene dopo essere usciti dall'area del sensore minimo =10 sec. - se <10 sec. nessuno scarico	-	-																					
tempo minimo di permanenza	-	-	fisso	10 sec.	-																					
tempo di risciacquo per il normale funzionamento settaggio /programma	1x app. 2 sec. fino	1x	la funzione estesa è stata attivata	7 sec.	2-30 sec.																					
	1x app. 5 sec. fino	1x																								
	1x 2 - 30 sec. tieni premuto	+	1x/sec. e lo scarico avviene durante il tocco - rilascio definisce il tempo di scarico																							
	dopo il rilascio	1x	conferma, pronto per l'utilizzo																							
temporaneamente spento «modalita' pulizia» attiva	1x app. 2 sec. fino	1x	la funzione estesa viene attivata	15 min.	-																					
	2x a app. 0,5 sec.		lampeggia durante la funzione attiva																							
temporaneamente spento spento	1x app. 0,5 sec.	1x	stop manuale																							
	automatico (tempo pre definito)	1x	automatico dopo il tempo pre definito																							
modalita' pulizia impianto idrico «Scarico automatico pre definito a intervalli per inutilizzo»	1x app. 2 sec. fino	1x	la funzione estesa viene attivata	off	off 24 h 48 h																					
	1x app. 25 sec. fino	1x - 6x	<table border="1"> <thead> <tr> <th></th> <th>pulizia</th> <th>pre-risciacquo</th> <th></th> <th>pulizia</th> <th>pre-risciacquo</th> </tr> </thead> <tbody> <tr> <td> 1x</td> <td>off</td> <td>off</td> <td> 4x</td> <td>off</td> <td>on</td> </tr> <tr> <td> 2x</td> <td>24 h</td> <td>off</td> <td> 5x</td> <td>24 h</td> <td>on</td> </tr> <tr> <td> 3x</td> <td>48 h</td> <td>off</td> <td> 6x</td> <td>48 h</td> <td>on</td> </tr> </tbody> </table>				pulizia	pre-risciacquo		pulizia	pre-risciacquo	1x	off	off	4x	off	on	2x	24 h	off	5x	24 h	on	3x	48 h	off
	pulizia	pre-risciacquo		pulizia	pre-risciacquo																					
1x	off	off	4x	off	on																					
2x	24 h	off	5x	24 h	on																					
3x	48 h	off	6x	48 h	on																					
funzione di pre-risciacquo attivata /disattiva			ignora scarichi dopo 5 sec. e 10 sec. - tieni premuto fino 1x - 6x dopo app. 25 sec., il rilascio definisce lo step del funzionamento del sensore	2 sec.	on/off																					
riavvio elettronico	1x app. 2 sec. fino	1x	la funzione estesa viene attivata	-	-																					
	2x a app. 0,5 sec.		lampeggia durante la funzione attiva																							
	1x app. 5 sec. fino	4x	1x/sec.																							
	rilasciare e attendere	+	1x/sec., tenersi distante dal sensore																							
	attendere fino	1x	conferma, pronto per l'utilizzo																							
funzionamento sensore settaggio / programma	1x app. 2 sec. fino	1x	la funzione estesa viene attivata	6	1-8 steps																					
	2x a app. 0,5 sec.		lampeggia																							
	1x app. 15 sec. fino	1x - 8x	1x = min. 8x = max. ignora scarichi 4x dopo 5 sec., tieni premuto fino 1x - 8x dopo app. 15 sec., il rilascio definisce lo step del funzionamento del sensore																							
	rilasciare e attendere fino	+	1x/sec., tenersi distante dall'area del sensore																							
	attendere fino	1x	conferma, pronto per l'utilizzo																							
funzione di sicurezza	>15 min.		settaggio automatico sensore	auto	-																					
batteria scarica			2x/sec. durante il rilevamento mano/oggetto	auto	-																					

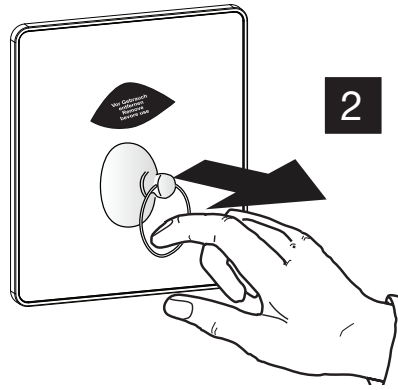
ELEKTRONIKFUNKTIONEN

ZEICHENERKLÄRUNG		 - Hand/Objekt im Sensorbereich  - LED leuchtet / blinkt Grün  - LED leuchtet / blinkt Rot																								
	 - Touch drücken  - Wasser fließt h - Stunden / Min. - Minuten / Sek. - Sekunden																									
FUNKTION	VORGEHENSWEISE	ANZEIGE ARMATUR	ZUSATZINFORMATION	WERKSEITIG	EINSTELLBEREICH MIT TOUCH																					
Inbetriebnahme nach Installation	Aufkleber entfernen + 1x  ca. 1 Sek. bis	 + 	 1x/sek., nicht in den Sensorbereich fassen																							
	warten bis	 1x	Bestätigung, betriebsbereit																							
Funktionsweise	1x  >10 Sek. (<10 Min.)		Wasser fließt nach Verlassen des Sensorbereiches minimum  =10 Sek. - wenn  <10 Sek. kein Wasserfluss	-	-																					
Verweilzeit	-	-	fix voreingestellt	10 Sek.	-																					
Spülzeit einstellen (Normalfunktion)	1x  ca. 2 Sek. bis	 1x	Erweiterter Funktionsmodus aktiv	7 Sek.	2-30 Sek.																					
	1x  ca. 5 Sek. bis	 1x																								
	1x  2 - 30 Sek. gedrückt halten	 + 	 1x/Sek. Wasser fließt während Drücken, Loslassen bestimmt Spülzeit																							
	nach Loslassen	 1x	Bestätigung, betriebsbereit																							
Kurz-Aus «Pause» aktivieren	1x  ca. 2 Sek. bis	 1x	Erweiterter Funktionsmodus aktiv	15 Min.	-																					
	2x  ca. 0,5 Sek.		 pulsiert während Funktion aktiv																							
Kurz-Aus abbrechen	1x  ca. 0,5 Sek.	 1x	manuell vorzeitig abbrechen	-	-																					
	auto. (voreingestellt)	 1x	automatisch nach eingestellter Zeit																							
Hygienespülung «automatische Spülung durch fixierten Intervall oder wenn keine Benutzung»	1x  ca. 2 Sek. bis	 1x	Erweiterter Funktionsmodus aktiv	Aus	Aus 24 h 48 h																					
	1x  ca. 25 Sek. bis	 1x - 6x	<table border="1"> <thead> <tr> <th></th> <th>Spülung</th> <th>Vor-splung</th> <th></th> <th>Spülung</th> <th>Vor-splung</th> </tr> </thead> <tbody> <tr> <td> 1x</td> <td>Aus</td> <td>Aus</td> <td> 4x</td> <td>Aus</td> <td>Ein</td> </tr> <tr> <td> 2x</td> <td>24 h</td> <td>Aus</td> <td> 5x</td> <td>24 h</td> <td>Ein</td> </tr> <tr> <td> 3x</td> <td>48 h</td> <td>Aus</td> <td> 6x</td> <td>48 h</td> <td>Ein</td> </tr> </tbody> </table>				Spülung	Vor-splung		Spülung	Vor-splung	 1x	Aus	Aus	 4x	Aus	Ein	 2x	24 h	Aus	 5x	24 h	Ein	 3x	48 h	Aus
	Spülung	Vor-splung		Spülung	Vor-splung																					
 1x	Aus	Aus	 4x	Aus	Ein																					
 2x	24 h	Aus	 5x	24 h	Ein																					
 3x	48 h	Aus	 6x	48 h	Ein																					
Vorspülfunktion aktivieren/abbrechen			Blinkzeichen nach 5 Sek. und 10 Sek. nicht beachten - gedrückt halten bis  1x - 6x nach ca. 25 Sek., Loslassen bestimmt Intervall	2 Sek.	Ein/Aus																					
Neustart mit Sensoreinmessung	1x  ca. 2 Sek. bis	 1x	Erweiterter Funktionsmodus aktiv	-	-																					
	2x  ca. 0,5 Sek.		 pulsiert während Funktion aktiv																							
	1x  ca. 5 Sek. bis	 4x	 1x/Sek.																							
	loslassen und warten bis	 + 	 1x/sek., nicht in den Sensorbereich fassen																							
	warten bis	 1x	Bestätigung, betriebsbereit																							
Sensorreichweite einstellen	1x  ca. 2 Sek. bis	 1x	Erweiterter Funktionsmodus aktiv	6	1-8 Stufen																					
	2x  ca. 0,5 Sek.		 pulsiert																							
	1x  ca. 15 Sek. bis	 1x - 8x	 1x = Min.  8x = Max. Blinkzeichen  4x nach 5 Sek. nicht beachten, gedrückt halten bis  1x - 8x nach ca. 15 Sek., Loslassen bestimmt die Reichweitenstufe																							
	loslassen und warten bis	 + 	 1x/Sek., nicht in den Sensorbereich fassen																							
	warten bis	 1x	Bestätigung, betriebsbereit																							
Sicherheitsfunktion	 >15 Min.		automatische Sensoreinmessung	auto	-																					
Batterie-Leer			 2x/Sek. bei Objekterkennung	auto	-																					

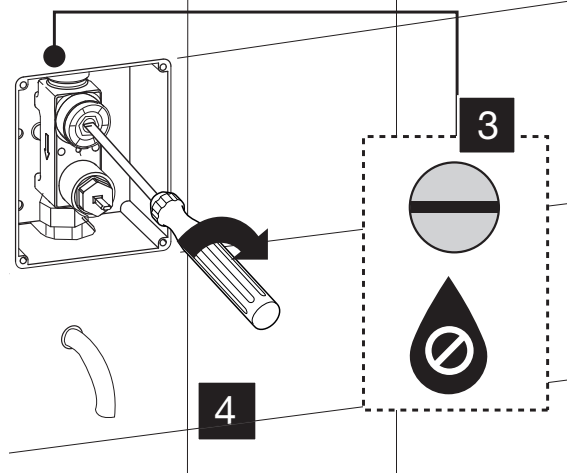




1

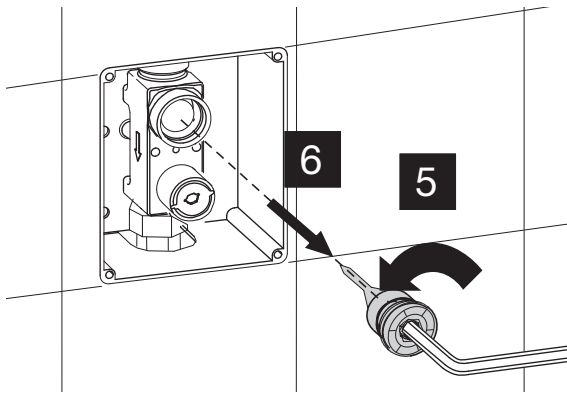


2



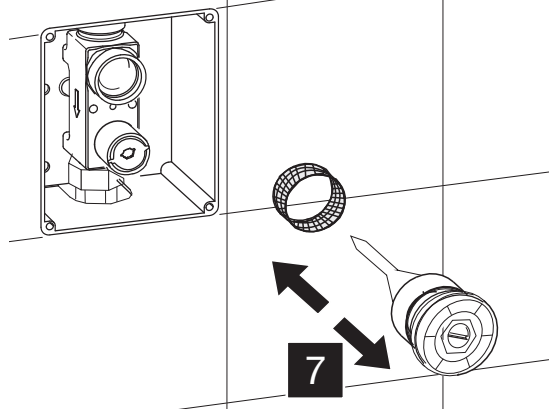
3

4

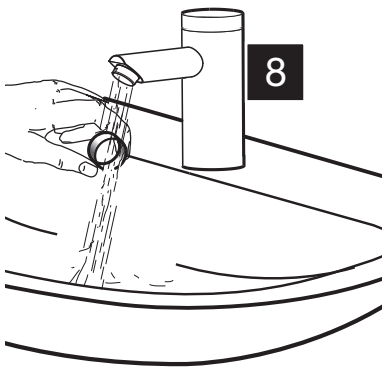


6

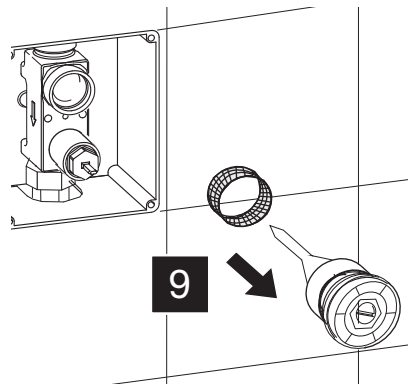
5



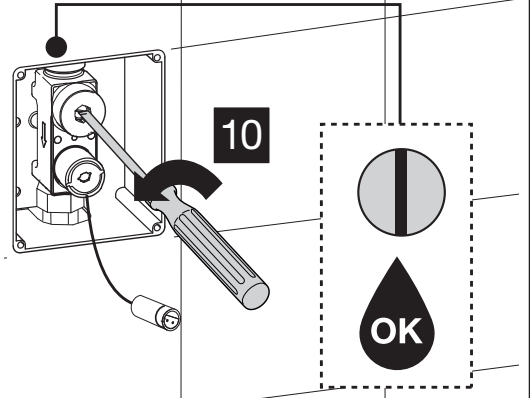
7



8

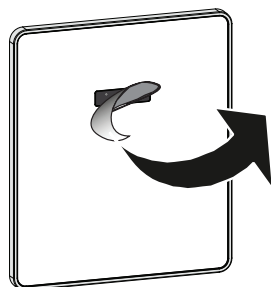


9



10

OK



11

