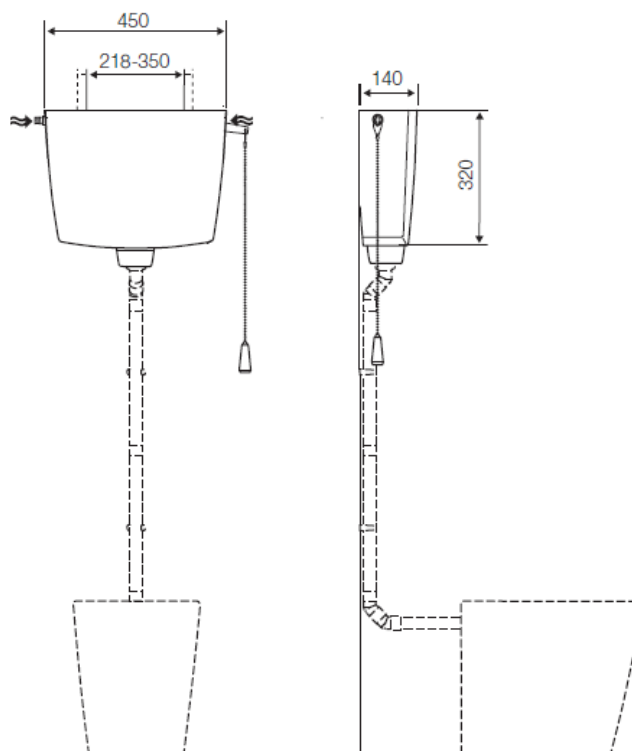


Scheda Tecnica

Rubino



(misure a millimetri)

Identificazione di Prodotto

441551

- Cassetta RUBINO singolo scarico ad azionamento meccanico

Definizione e Applicazione

- Installazione alta posizione con azionamento a catenella

Caratteristiche Tecniche

Cassetta

- Cassetta prodotta in materiale resistente (PS), inalterabile nel tempo resistente alla temperatura ambiente
- Rubinetto galleggiante ECO silenzioso
- Senza coperchio
- Entrata rete idrica da posizione laterale dx/sx
- Spessore 140 mm
- Marcatura CE EN14055

Proprietà di funzionamento idraulico

- Singolo scarico: 6 litri con possibilità di regolazione 9 litri
- Pressione di rete da 0,5 a 10 bar
- Resistente all'umidità atmosferica (Hr <90%)

Incluso

- Catenella e leva
- Morsetto riduttore \varnothing 50/32

Garanzia

- Garanzia di anni 5 (cinque) secondo i termini generali, a partire dalla data di acquisto del prodotto
- Se il prodotto non viene installato correttamente la garanzia non è valida

Osservazioni

- Per maggiori informazioni consultare il nostro catalogo sistemi bagno oppure il sito internet all'indirizzo www.oli-world.com