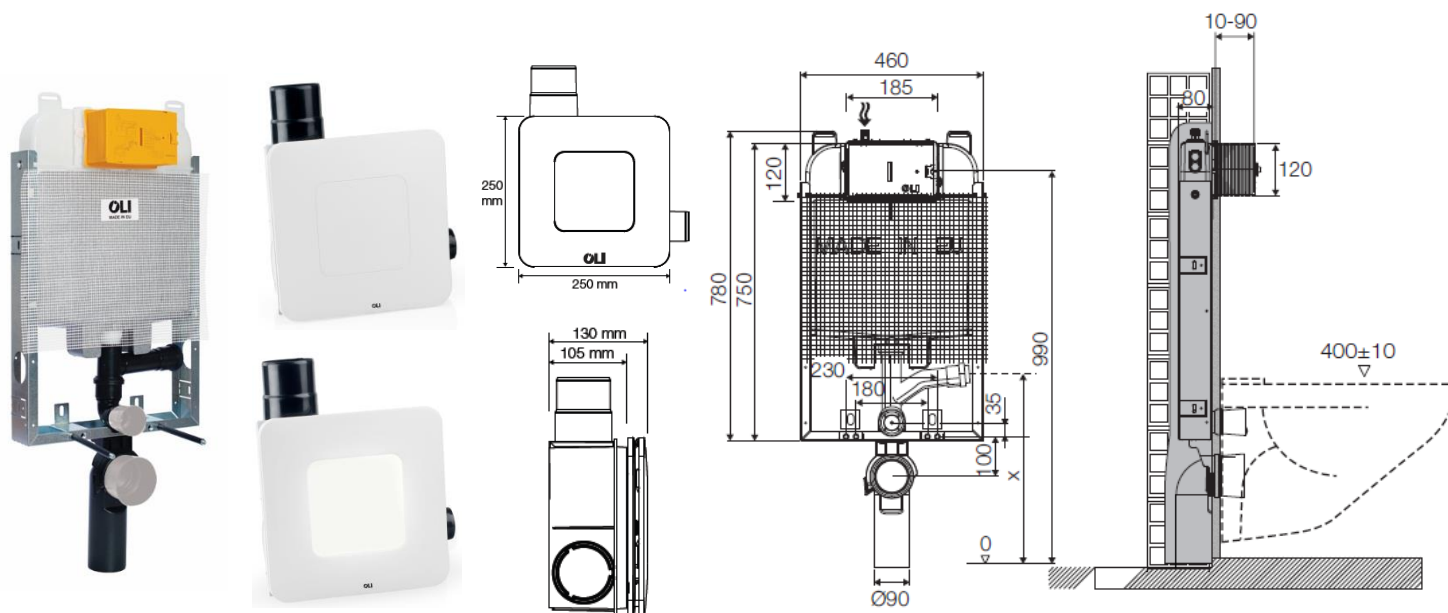


Scheda Tecnica

Oli74 Plus Simflex Happy Air/Happy Air Plus



Identificazione Prodotto

601952

601953

- Cassetta OLI74 PLUS SIMFLEX con sistema aspira odori Happy Air
- Cassetta OLI74 PLUS SIMFLEX con sistema aspira odori Happy Air Plus

Applicazione

- Installazione in pareti in muratura con spessore ridotto
- Ideale per bagni ciechi con ridotto riciclo di aria
- Efficiente evacuazione dei cattivi odori e delle condense

Caratteristiche Tecniche

Caratteristiche HappyAir

Dati Tecnici

	Vel. min.	Vel. max.
Tensione	220 V	
Frequenza	50 Hz	
Potenza assorbita	22 W	29 W
Grado di protezione	IP x 5	
Diametro ingresso	50 mm	
Diametro uscita	75 mm / 80 mm	

Dati Prestazionali

Livello di rumorosità max a 3 m di distanza	31 dB(A)	35 dB(A)
Portata di aspirazione	65 m ³ /h	80 m ³ /h
Depressione massima	163 Pa	173 Pa

Compatibilità

Cassette Incasso OLI OLI74 Plus

Caratteristiche HappyAir Plus

Dati Tecnici

	Vel. min.	Vel. max.
Tensione	220 V	
Frequenza	50 Hz	
Potenza assorbita	12 W	20 W
Grado di protezione	IP x 5	
Potenza luce LED	12 W	
Diametro ingresso	50 mm	
Diametro uscita	75 mm / 80 mm	

Dati Prestazionali

Livello di rumorosità max a 3 m di distanza	34 dB(A)	38 dB(A)
Portata di aspirazione	85 m ³ /h	100 m ³ /h
Depressione massima	149 Pa	175 Pa

Compatibilità

Cassette Incasso OLI OLI74 Plus

Ventilatore Happy Air

- Elevata capacità di aspirazione del motore (65m³/h o 80m³/h)
- Rumorosità ridotta <31dB
- Aspirazione parzializzabile (30% dal WC, 70% dall'ambiente bagno)
- Attivazione tramite interruttore della luce o sensore di rilevamento presenza
- Installazione del motore a parete o a soffitto
- Possibilità di verniciare la placca di copertura
- Valvola clapet anti-ritorno
- Placca di copertura con filtro
- Facile installazione e manutenzione
- Frequenza 50 HZ
- Voltaggio 220V
- Grado di protezione IPX5

Ventilatore happy Air Plus

- Elevata capacità di aspirazione del motore (85m³/h o 100m³/h)
- Rumorosità ridotta <34dB
- Aspirazione parzializzabile (30% dal WC, 70% dall'ambiente bagno)
- Attivazione tramite interruttore della luce o sensore di rilevamento presenza
- Motore temporizzato, continua ad aspirare per 3 min.
- Presenza di umidostato rilevamento umidità, attivazione automatica
- Installazione del motore a parete o a soffitto
- Possibilità di verniciare la placca di copertura
- Placca di copertura munita con Luce LED (12Watt Potenza)
- Valvola clapet anti-ritorno
- Placca di copertura con filtro
- Facile installazione e manutenzione
- Frequenza 50 HZ
- Voltaggio 220V
- Grado di protezione IPX5

Cassetta

- Doppio scarico 6/3 litri
- Azionamento meccanico
- Pressione d'esercizio tra 0,1 e 16 bar
- Resistenza all'umidità atmosferica (Hr <90%).
- Cassetta in Polipropilene (PP) ad alta resistenza meccanica e inalterabile agli stress termici
- Cassetta certificate secondo KIWA/SABS/SAI/WRAS/WSD/UPC standard
- Marcatatura CE EN 14055 CL1
- Equipaggiata con galleggiante AZOR PLUS, con caricamento ritardato (è in grado di risparmiare 0,5L di acqua ad ogni scarico, circa 9L di acqua al giorno) silenzioso secondo la certificazione NF standard categoria Classe I
- Fornita con foderina anti-condensa
- Classe "A" di efficienza idrica secondo i requisiti di autorità ANQIP

Incluso

- 1 Tubo di risciacquo ad "Y"
- 1 Ventilatore
- 1 Placca di copertura
- 1 Contenitore ventilatore
- 1 Manicotto ø 90 x 250
- 1 Guarnizione manicotto ø 125
- 1 Morsetto e Cannotto ø 45 x 180
- 1 Adattatore ø 90/110
- 1 Box di protezione
- 1 Rubinetto d'arresto G ½"
- 1 Spugna di protezione per rubinetto d'arresto
- 1 Curva di scarico ø 90 x 230
- 1 Tappo di protezione ø 90
- 2 Tappo di protezione ø 45

Per il fissaggio della struttura

- 4 Viti galvanizzate M8x60
- 4 Rondelle galvanizzate M8 DIN 9021

Per il fissaggio del sanitario

- 2 Barre filettate M12
- 2 Dadi M12
- 2 Protezioni per barre filettate
- 2 Coppelle
- 2 Rondelle di centratura
- 2 Rondelle Zn ø 34

Garanzia

Componenti elettrici

- Garanzia di anni 2 (due) secondo i termini generali di vendita, a partire dalla data di acquisto del prodotto.
- La garanzia è valida solo se il prodotto è installato correttamente

Cassetta

- Garanzia dieci (10) anni secondo i termini generali di vendita, a partire dalla data di acquisto del prodotto.
- La garanzia è valida solo se il prodotto è installato correttamente

Osservazioni

- Ci sono prodotti simili disponibili. Per ulteriori informazioni consultare il nostro catalogo "Sistemi bagno" oppure il sito www.oli-world.com/it/