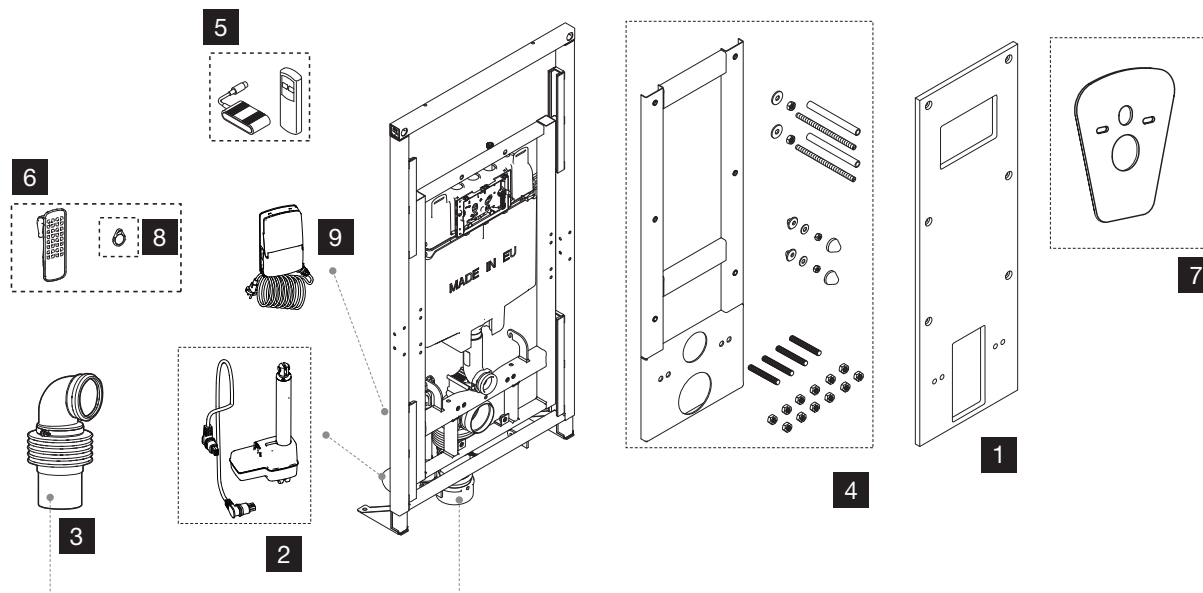


EASY MOVE SANITA



NR.	CÓDIGO	DESCRIÇÃO	QUANTIDADE	PVP
1	CS05000879146	SUORTE DE FIXAÇÃO EM MADEIRA	1	80.35 €
2	CS05000888077	MOTOR HIDRÁULICO >2023	1	253.29 €
3	CS05000054649	CURVA DE DESCARGA EXTENSÍVEL	1	206.00 €
4	CS05000054409	ACESSÓRIOS DE FIXAÇÃO SANITA	1	82.40 €
5	CS05000054641	CONTROLO REMOTO WIRELESS <2023	1	66.95 €
6	CS05000888074	CONTROLO REMOTO WIRELESS >2023	1	142.57 €
7	CS05000055033	PORTEÇÃO ACÚSTICA	1	10.30 €
8	CS05000888075	CHAVE MAGNÉTICA >2023	1	30.78 €
9	CS05000888076	TRANSFORMADOR CONTROLO REMOTO WIRELESS >2023	1	300.76 €