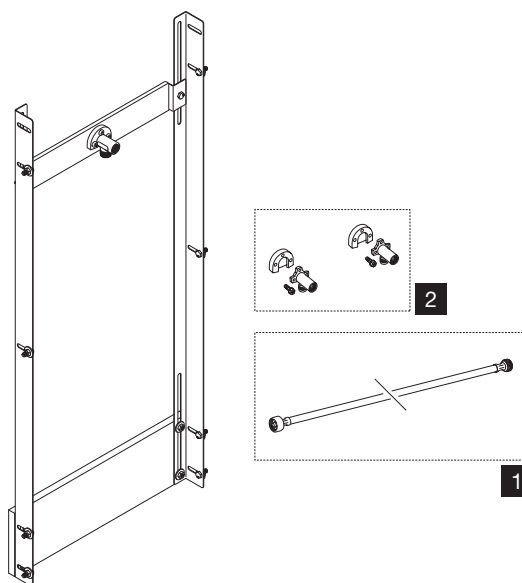


DUCHA SANITARBLOCK



NRO.	CÓDIGO	DESCRIPCION	CT.	CÓDIGO
1	880632	LATIGUILLO FLEXIBLE 1/2MX1/2FX1000	1	
2	011170	KIT CONEXIONES DE AGUA SIMFLEX	2	