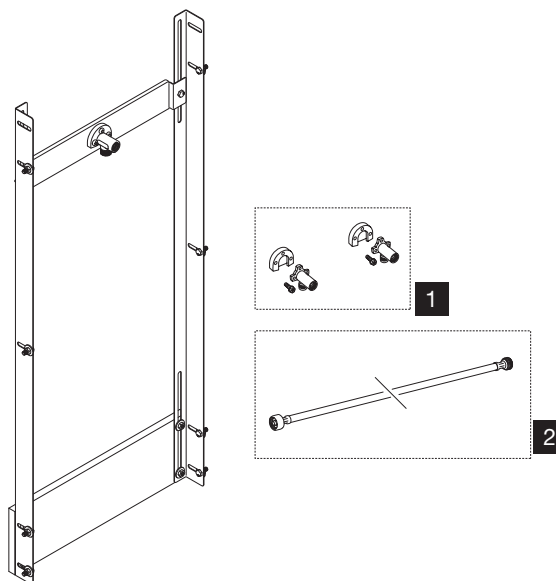


ESTRUTURA DUCHE



NR.	CÓDIGO	DESCRIÇÃO	QUANTIDADE	PVP
1	CS05000011170	KIT LIGAÇÕES DE ÁGUA SIMFLEX	1	56.65 €
2	CS05000880632	TUBO FLEXÍVEL 1/2MX1/2FX1000	1	21.65 €