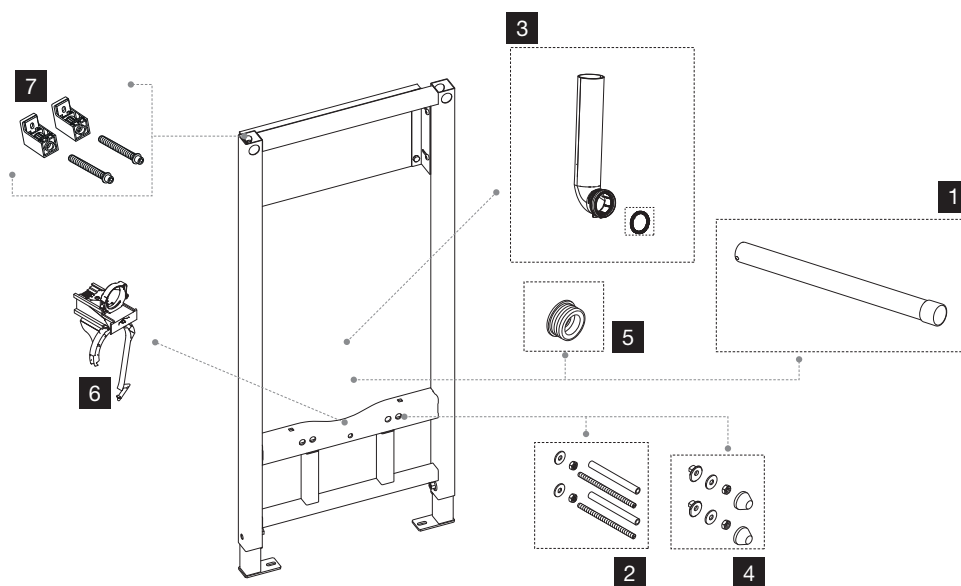


SOPORTE PARA FLUXOR EMPOTRADO



NRO.	CÓDIGO	DESCRIPCION	CT. CÓDIGO
1	880627	TUBO DE DESCARGA Ø28 400	1
2	036886	ACCESORIOS DE LA ESTRUCTURA M12 (2X)	2
3	101761	TUBO DE DESCARGA COMPLETO D56X260	1
4	622301	TAPAS PROTECTORAS BLANCAS	1
5	880626	JUNTA DE GOMA D50	1
6	048974	SOPORTE DEL CODO DE DESAGÜE SANITARBLOCK	1
7	054389	KIT DE FIJACIÓN DE AJUSTE RÁPIDO DE 144 MM (2X)	2