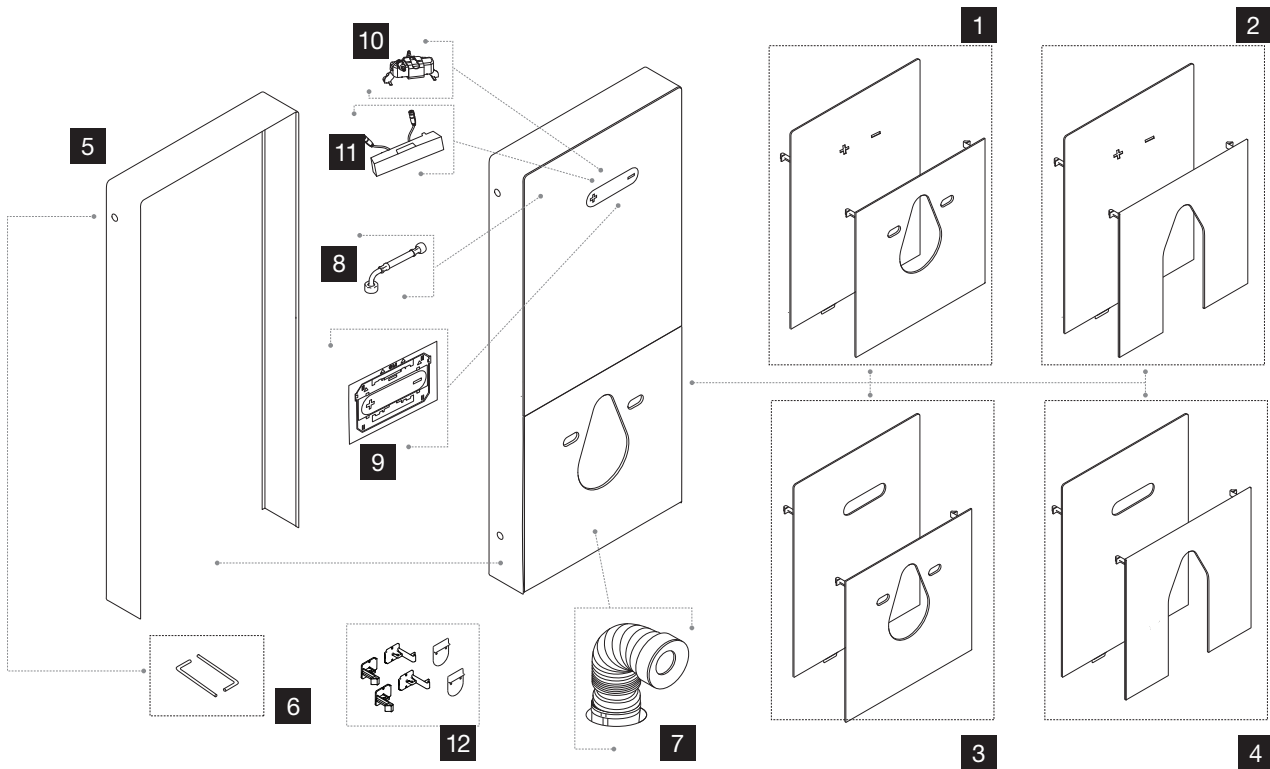


QR-INOX /QR TOTAL



NR.	CÓDIGO	DESCRIÇÃO	QUANTIDADE	PVP
1.1	CS10000079891	CONJUNTO VIDROS CAP/SUSP BRANCO	1	257.50 €
1.2	CS10000079887	CONJUNTO VIDROS CAP/SUSP PRETO	1	257.50 €
2.1	CS10000079894	CONJUNTO VIDROS CAP/CHÃO BRANCO	1	257.50 €
2.2	CS10000079889	CONJUNTO VIDROS CAP/CHÃO PRETO	1	257.50 €
3.1	CS10000079890	CONJUNTO VIDROS PN/SUSP BRANCO	1	257.50 €
3.2	CS10000079886	CONJUNTO VIDROS PN/SUSP PRETO	1	257.50 €
3.4	CS10000878723	CONJUNTO VIDROS PN/SUSP TAUPE	1	257.50 €
3.5	CS10000878724	CONJUNTO VIDROS PN/SUSP ANTRACITE	1	257.50 €
4.1	CS10000079893	CONJUNTO VIDROS PN/CHÃO BRANCO	1	257.50 €
4.2	CS10000079888	CONJUNTO VIDROS PN/CHÃO PRETO	1	257.50 €
5.1	CS10000879139	MOLDURA QR-INOX AUTOPORTANTE	1	206.00 €
5.4	CS10000079927	MOLDURA QR-INOX LATERAL	1	123.60 €
6	CS10000079928	KIT CHAVES P/ MANUTENÇÃO	1	5.15 €
7	CS05000079929	CURVA DE DESCARGA FLEXÍVEL	1	22.70 €
8	CS04000079932	BICHA FLEXÍVEL QR PNEUMÁTICO	1	20.60 €
9	CS10000079937	PLACA PNEUMÁTICA	1	116.40 €
10	CS04000878680	SENSOR CAPACITIVO	1	206.00 €
11	CS04000878681	SERVOMOTOR	1	103.00 €
12	CS10000888012	QR KIT FIXACAO VIDRO	1	20.50 €