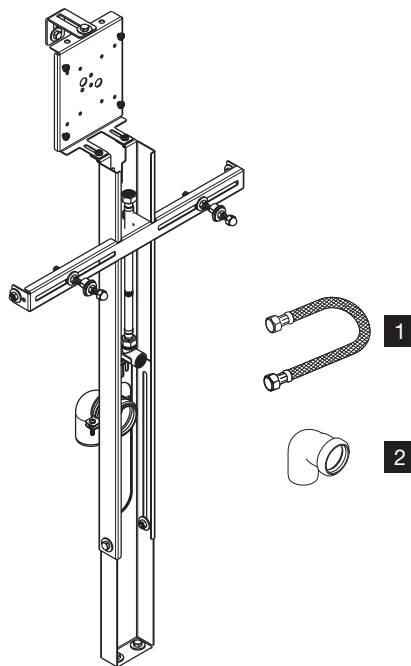


ECO URINAL



NRO.	CÓDIGO	DESCRIPCION	CT.	CÓDIGO
1	885736	CURVA DE 50X50 + EMBOQUE	1	
2	878900	LATIGUILLO FLEXIBLE 1/2X1/2 F/F 300	1	