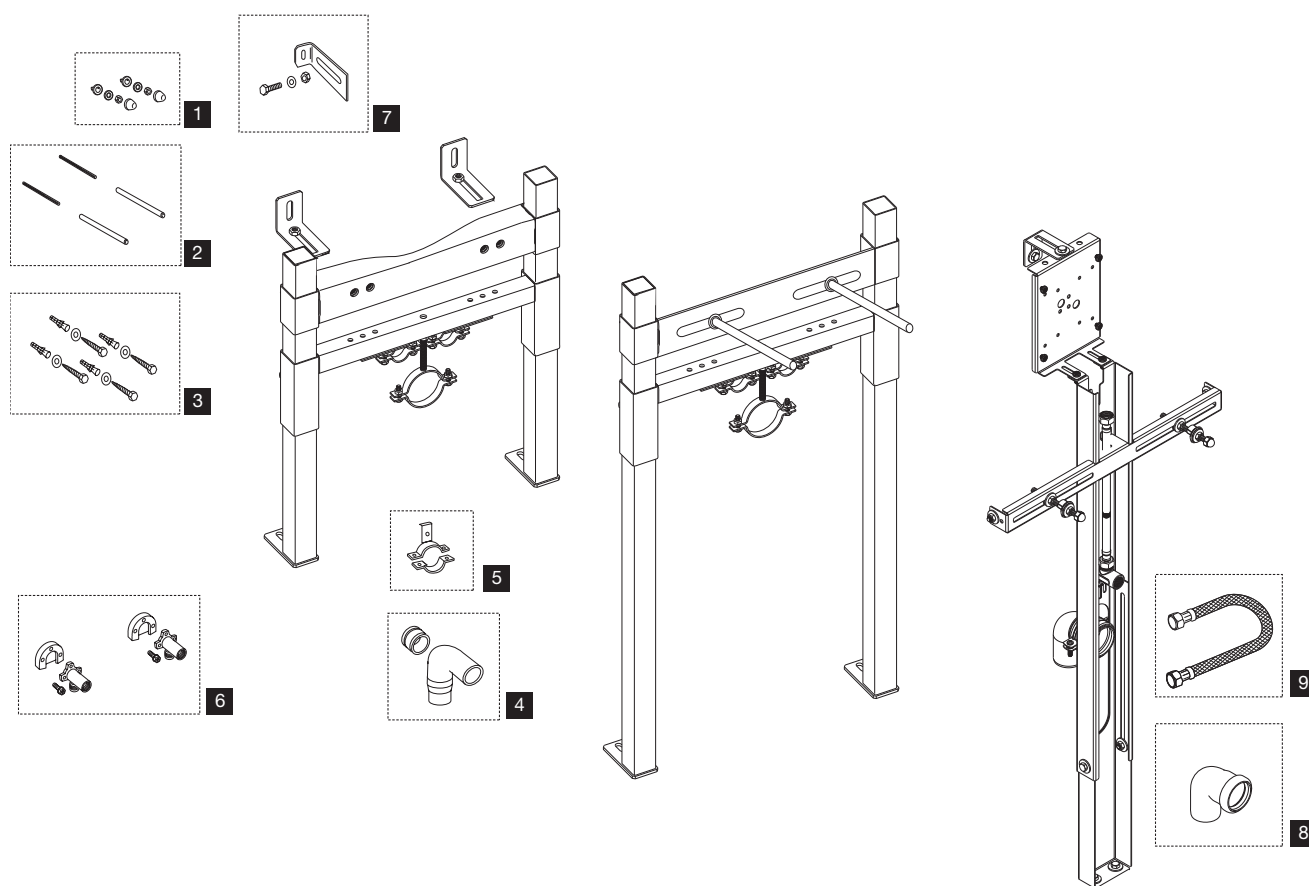


STRUTTURE



Nr.	Cod.	Descrizione	Qt. Cod.
1.1	OL0622301	KIT COPPELLE BIANCO	2
1.2	OL0622303	KIT COPPELLE CROMO LUCIDO	2
2	OL0036886	KIT BARRE FILETTATE M 12	2
3	OL0037148	KIT VITI TASSELLI FISSAGGIO STRUTTURA Ø 10 (4 PZ)	4
4	OL0054576	CURVA PP Ø 50	1
5	OL0037144	SUPPORTI METALLICI BIDET SIMFLEX	1
6	OL0011170	RACCORDI OTTONE SIMFLEX	2
7	OL0054577	KIT FISSAGGI SQUADRETTE L. 120	2
8	OL0878901	CURVA DI SCARICO Ø 50/50 ECO URINAL	1
9	OL0878900	FLESSIBILE ½"x½" L. 300	1